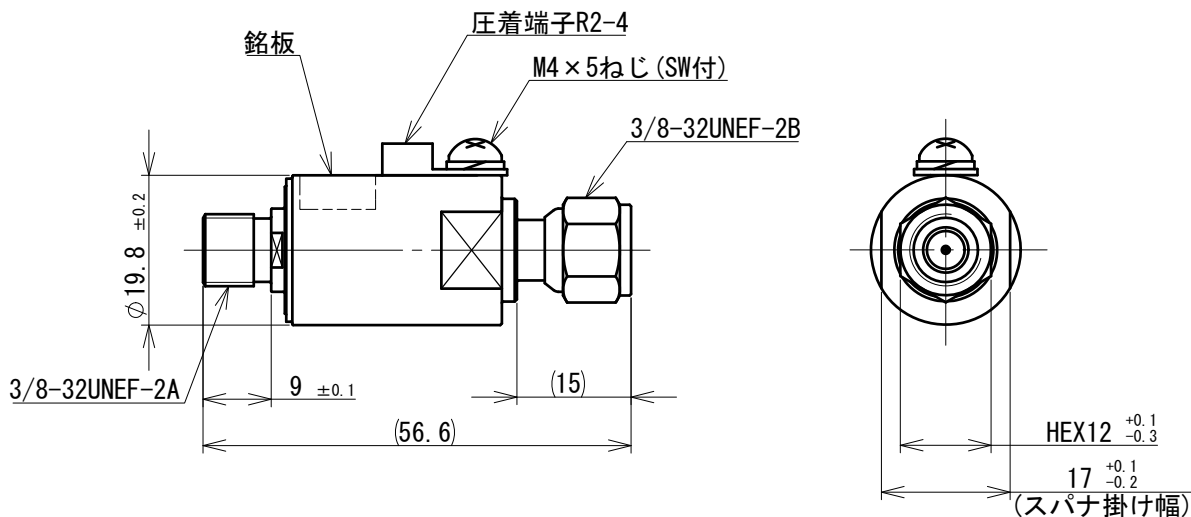


A

A

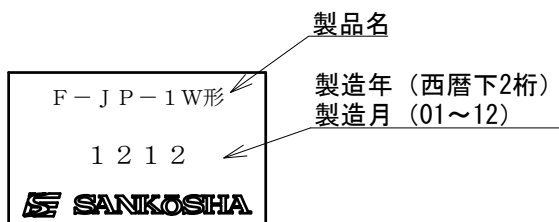
B

B



〈表面処理〉
 中心導体 : BeCu、金めっき
 外部導体 : BsBM、ニッケルめっき

〈表示内容〉



C

C

D

D

DSN	商品開発部	'04.04.17	UNIT	mm	A4	TITLE 同軸用避雷器 F-JP-1W形
DWG	花井 雅志	'20.10.12	SCALE	1:1		
CHK	宮田 純平	'20.10.12				DWG No. T-040200A01
						REV. a