

仕 様 書		仕様書番号	T-030290C01~03		
		図面番号	T-030290C01	設 変	c
製 品 名	セラミックアレスタ Y-212B (RoHS対応品)	制 定 日	2003/06/20	改訂日	2011/05/30
		作 成 部 門	営業技術部		

1. 概要

本品は、通信回線や、信号回線に誘起される雷誘導電圧等から通信機器や、その他の機器等を保護する素子です。

2. 外観・構造・寸法・表示

本品の外観・構造・寸法および表示は、外観図T-030290A02によります。

3. 定格使用温度・湿度範囲

3. 1 定格使用温度範囲 :  $-40^{\circ}\text{C}\sim 90^{\circ}\text{C}$   
 3. 2 定格使用湿度範囲 : 85%以下 (結露のないこと)

4. 定格保管温度・湿度範囲

4. 1 定格保管温度範囲 :  $-40^{\circ}\text{C}\sim 90^{\circ}\text{C}$   
 4. 2 定格保管湿度範囲 : 85%以下 (結露のないこと)

5. 電気的性能

本品の電気的性能は、表-1に示す通りです。また、試験方法および試験回路は表-3に示す通りです。

表-1 電気的性能

No	項 目	条 件	規 格
1	直流放電開始電圧	1 kV/s	$2,100\text{V}\pm 400\text{V}$
2	インパルス放電開始電圧	10/200 $\mu\text{s}$ 3 kV	$\leq 3,000\text{V}$
3	絶縁抵抗	DC 500V	$\geq 10,000\text{M}\Omega$
4	静電容量	1MHz	$\leq 1.0\text{pF}$
5	インパルス電流耐量	8/20 $\mu\text{s}$ 1 kA	2回
6	インパルス寿命	8/20 $\mu\text{s}$ 100A	100回
7	5~6項 試験後の特性	1項	$\geq 1,500\text{V}$
		3項	$\geq 100\text{M}\Omega$

注) 測定時の温度・湿度は、JIS Z 8703 (試験場所の標準状態) に記す、常温 ( $20\pm 15^{\circ}\text{C}$ )  
 ・常湿 ( $65\pm 20\%$ ) によります。

仕 様 書		仕様書番号	T-030290C01~03		
		図面番号	T-030290C02	設 変	c
製 品 名	セラミックアレスタ Y-212B (RoHS対応品)	制 定 日	2003/06/20	改訂日	2011/05/30
		作 成 部 門	営業技術部		

#### 6. 検査条件

本品の検査条件は、表-2に示す通りです。

表-2 検査条件

No.	検 査 項 目	検査の種類	検 査 方 式		
1	外 観 ・ 構 造 ・ 表 示	通常検査	n=20	Ac=0	Re=1
2	寸 法	通常検査	n=5	Ac=0	Re=1
3	直 流 放 電 開 始 電 圧	通常検査	水準S-4	Ac=0	Re=1
4	絶 縁 抵 抗	通常検査	水準S-4	Ac=0	Re=1

通常検査の抜取方法は、ISO 2859によります。

#### 7. 包装形態

本品は、トレー（100個入）に入れ、さらに包装箱（1000個入）に入れます。  
包装箱には、品名、数量、Lot番号、製造者名および生産国を表示します。

#### 8. 保証

本品の保証期間は、納入後1年とします。  
保証期間内における製造者の設計または、製造上の欠陥に起因する故障が発生した場合には、その現品に限り代替品納入の処置をとらせて頂きます。

#### 9. 使用上の注意

- 9-1 本品は、雷サージ等の過電圧から通信回線・信号回線の保護及び対地間耐電圧保護用にご使用ください。
- 9-2 本品は、UL規格 (Transient Voltage Surge Suppressors -UL 1449) を取得していますが、規格品として電源回路に使用する場合は、10Ω15Wの抵抗またはバリスタ電圧470V、エネルギー耐量80J以上のバリスタを直列に接続してください。

#### 10. 環境対応 (RoHS指令対応)

本製品には、「鉛」、「水銀」、「六価クロム」、「カドミウム」、「PBB (ポリ臭化ビフェニール類)」、「PBDE (ポリ臭化ジフェニルエーテル類)」の意図的使用はしておりません。

#### 11. 環境対応の識別表示

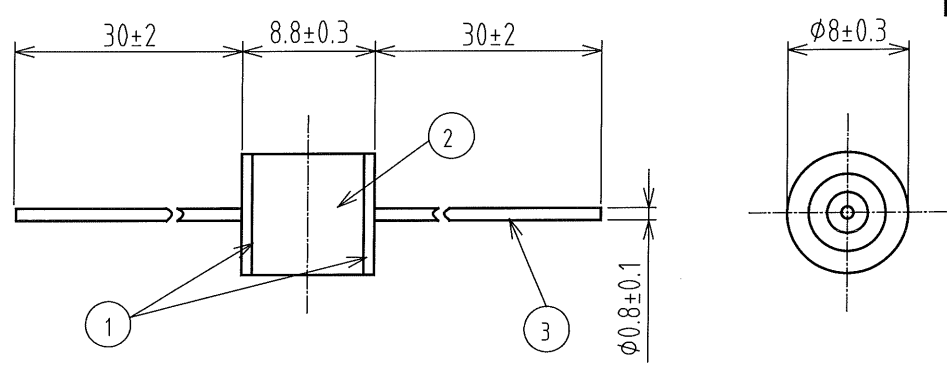
環境対応製品を識別するため、トレーおよび包装箱に『RoHS』を表示します。

<b>仕 様 書</b>		仕様書番号	T-030290C01~03		
		図面番号	T-030290C03	設 変	c
製品名	セラミックアレスタ Y-212B (RoHS対応品)	制 定 日	2003/06/20	改訂日	2011/05/30
		作 成 部 門	営業技術部		


表-3 電気的性能の試験方法および試験回路

No	試 験 項 目	試 験 回 路	試 験 方 法
1	直流放電開始電圧		電極間に直流電圧を徐々に印加して放電を開始した時の電圧値を読む。 電圧上昇速度：1kV/s
2	インパルス放電開始電圧		電極間にインパルス電圧を印加して放電を開始した時の電圧値を読む。 電圧上昇速度：10/200 μs 3kV
3	絶 縁 抵 抗		絶縁抵抗計の測定電圧をDC 500Vに設定して、電極間の絶縁抵抗を測定する。
4	静 電 容 量		静電容量計の測定周波数を1MHzに設定して、電極間の静電容量を測定する。
5	インパルス電流耐量		電極間にインパルス電流 8/20 μs、1kAを5分間隔で2回印加する。
6	インパルス寿命		電極間にインパルス電流 8/20 μs 100Aを30秒間隔で100回印加する。

指定外寸法公差 (m)		
	3以下	±0.1
3を超え	6以下	±0.1
6を超え	30以下	±0.2
30を超え	120以下	±0.3
120を超え	400以下	±0.5
400を超え	1000以下	±0.8

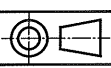



<表示内容>

Y-212B ——— 製品名  
 19Y ——— シンボルロゴ  
 製造月  
 1~9月 : 1~9  
 10~12月 : X, Y, Z  
 製造年  
 西暦下2桁 2019 : 19

表示位置 : セラミック管円周上の任意の位置

No.	部品名	材質	表面処理	数量
1	電極	Fe-Ni系合金	Niメッキ	2
2	外圍器	Al <sub>2</sub> O <sub>3</sub>	—————	1
3	リード線	銅覆鋼線	Snメッキ	2

DSN	営業技術部	'03.06.20	UNIT	mm	A4	TITLE	セラミックアレスタ Y-212B	
DWG	H. Takahashi	'19.11.28	SCALE	2/1		DWG No.	T-030290A02	REV. b
CHK	S. Doi	'19.11.28				(様式-技47-1/4(A4V) 制定2016.01.06)		