

1

2

3

4

A

B

C

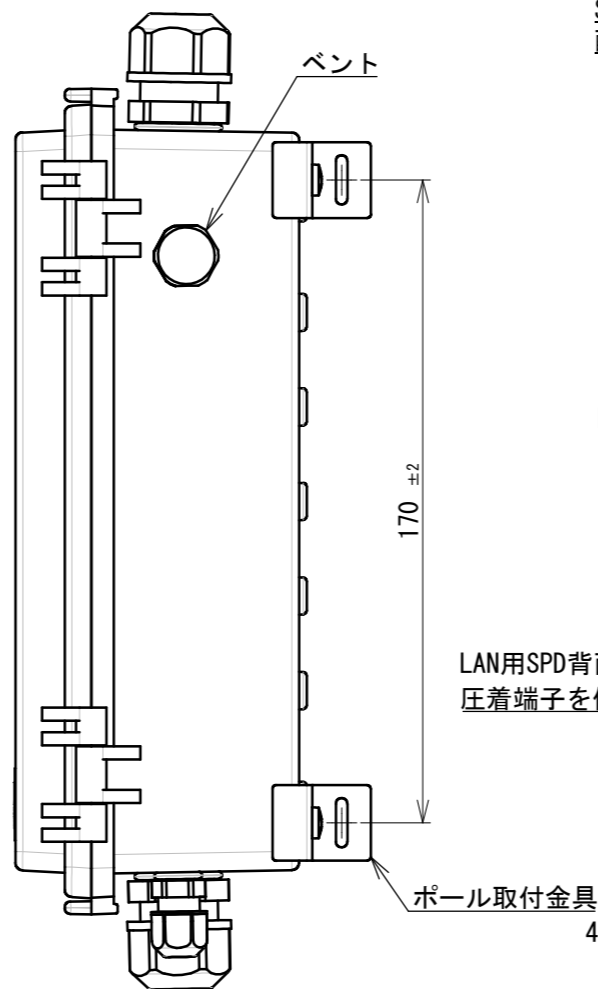
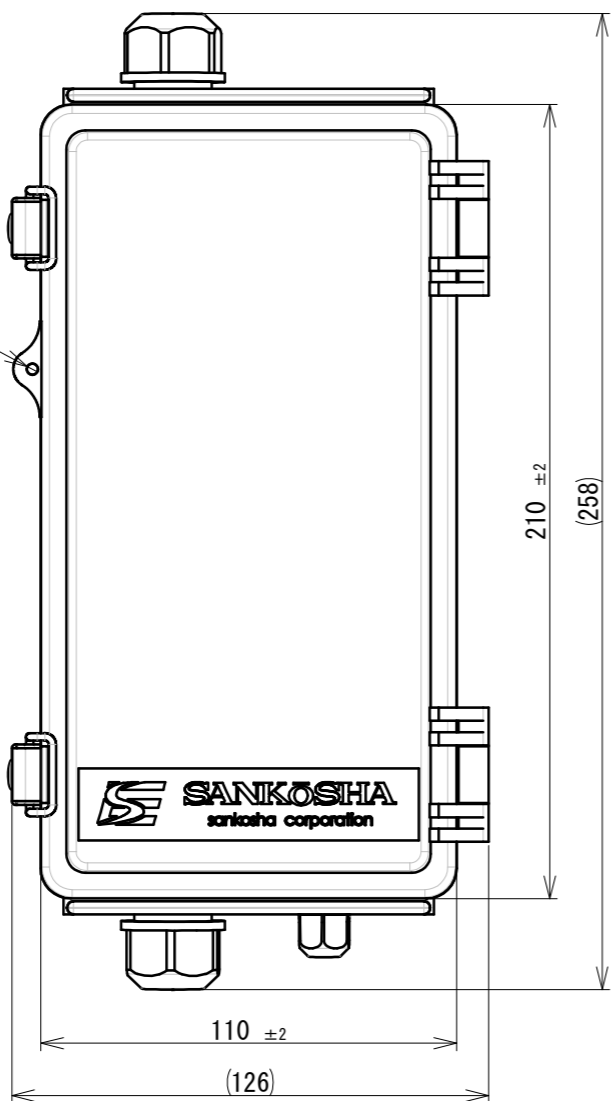
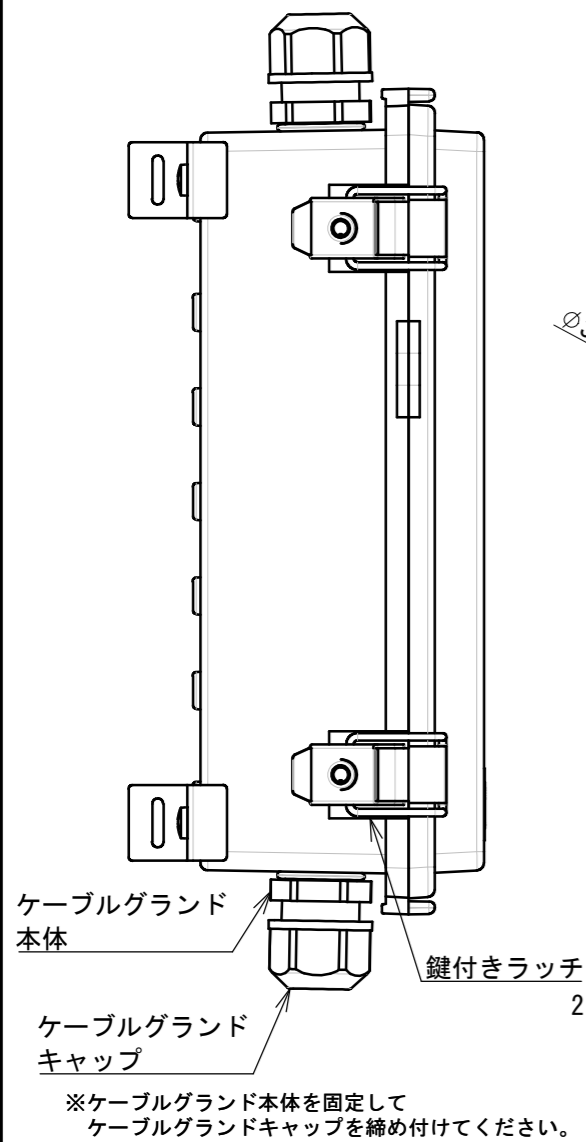
D

A

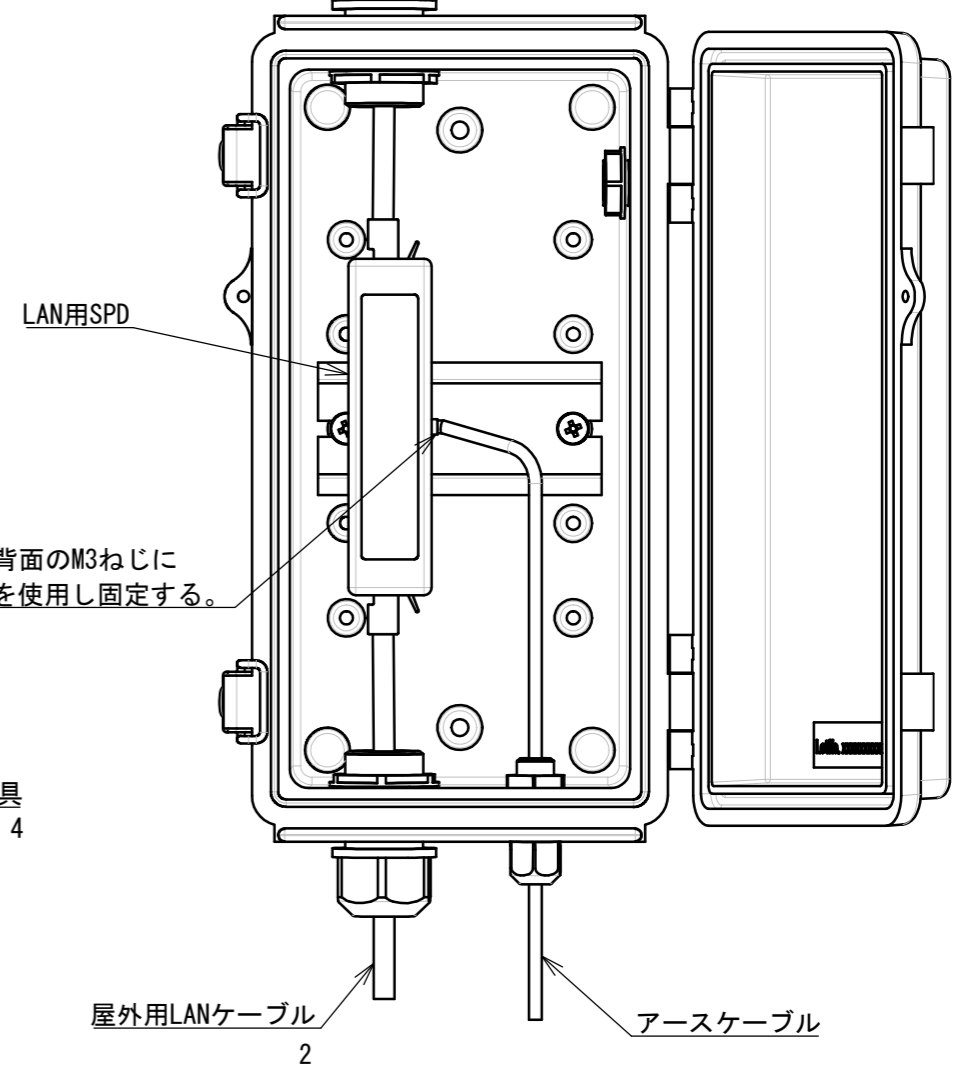
B

C

D

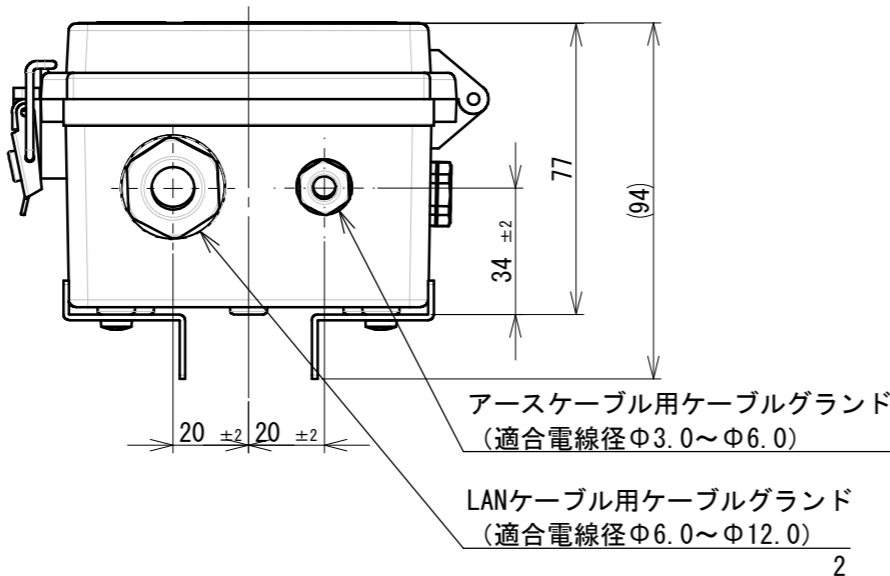


SPDおよびケーブルの配線イメージ図

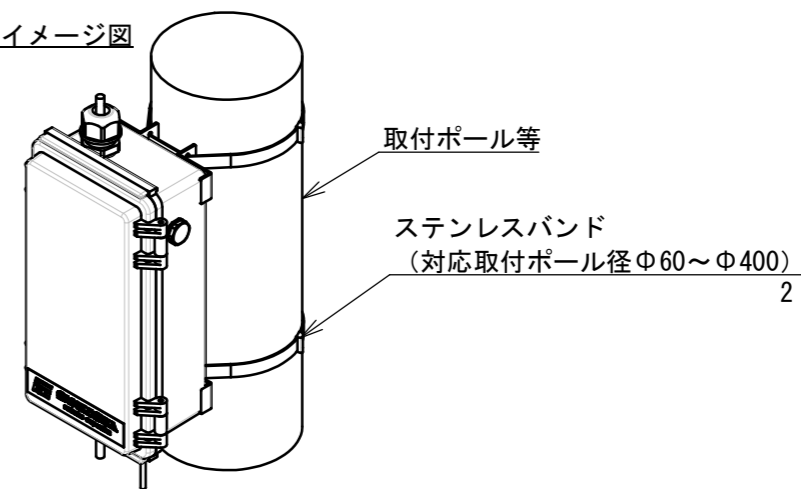


[付属品]

品名	数量
鍵	2
ポール取付金具 (ビス付き)	4
ステンレスバンド	2



取付ポール等への取り付けイメージ図



[注記]

- ・使用温湿度範囲-20℃~75℃ 90%以下
- ・35mmDINレールに設置可能な当社LAN用SPDを1個収納可能です。SPDおよびケーブルは含まれていません。
- ・絶縁型のLAN用SPDをご使用の場合は、アースケーブル用ケーブルグランドに防水処置をお願いします。
- ・LANケーブルは屋外用シース付き（外径φ6.0~φ12.0）をご使用ください。
- ・保護等級はIP65相当となります。
- ・ケーブルグランドは、すべての配線が完了しケーブル類を整えたのちに締め付けてください。このときケーブルグランド本体を固定してケーブルグランドキャップを締め付けてください。

本製品+付属品重量：約630g

DSN	営業技術部	17.08.01	UNIT	mm	A3	TITLE LAN用SPD屋外ボックス Model: LAN-WPB1-P	REV. d
DWG	花井 雅志	25.09.11	SCALE	1:2			
CHK	宮田 純平	25.09.11				DWG No.	S-160600A01