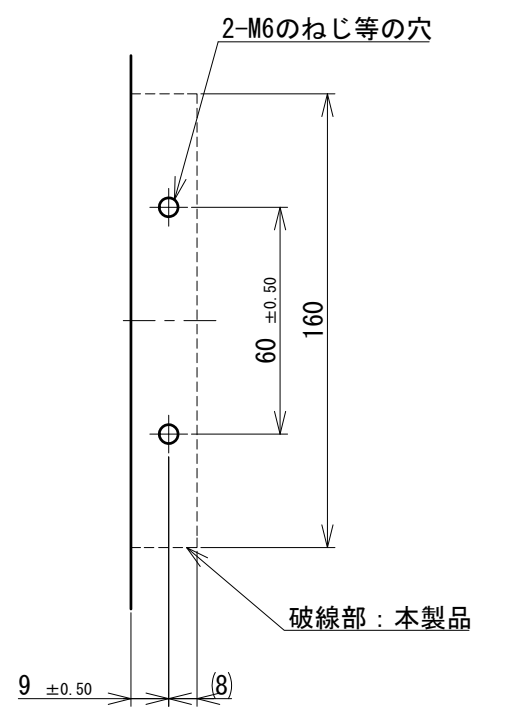
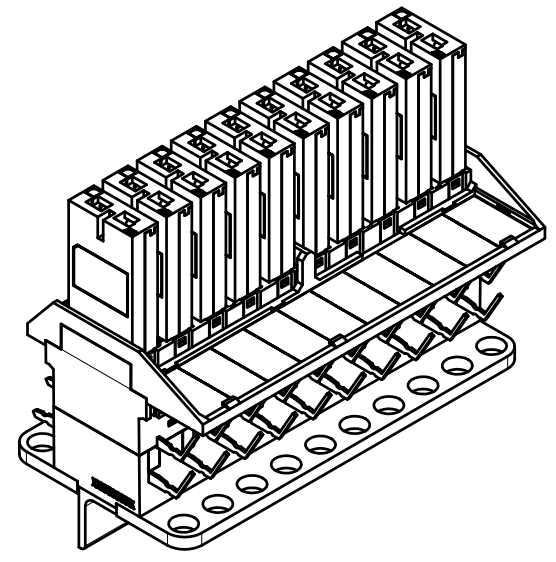
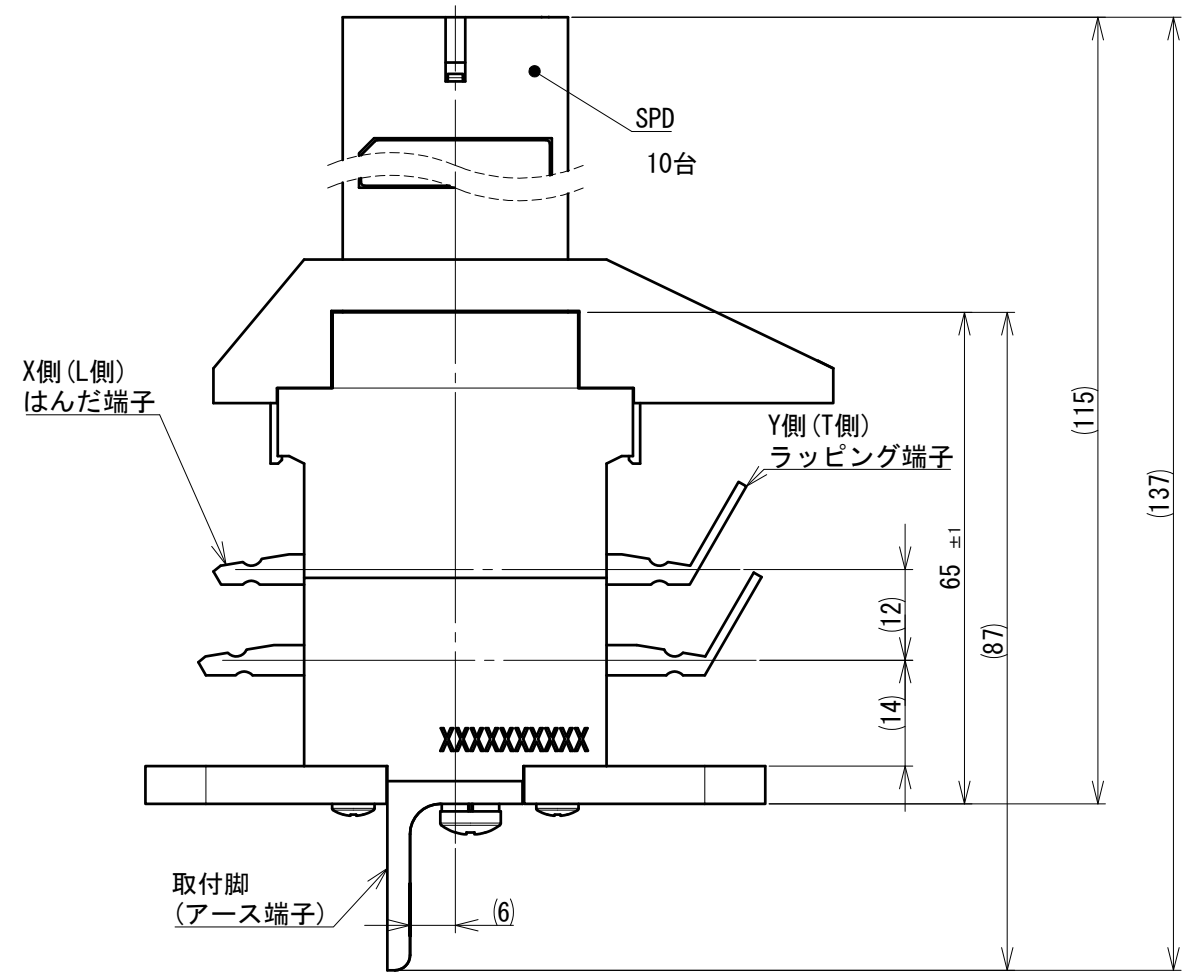


指定外寸公差		
3以下		±0.2
3を超え 6以下		±0.3
6を超え 30以下		±0.5
30を超え 120以下		±0.8
120を超え 400以下		±1.2
400を超え 1000以下		±2

※指示なき寸法公差は上記表による。



取り付け寸法図



[イメージ図]

[注記]  
 ・本製品は、104-T用SPDと102-TS用SPDに対応しております。  
 ただし104-T用SPDは側面の突起がないため抜け防止機構が動作いたしません。

DSN	商品開発部	18.10.15	UNIT	mm	A3	TITLE	102-TS形試験配線盤	
DWG	花井 雅志	21.05.10	SCALE	1:1		はんだラッピング端子SPD付	外觀図	
CHK	宮田 純平	21.05.10				DWG No.	S-180900A02	
							REV.	b