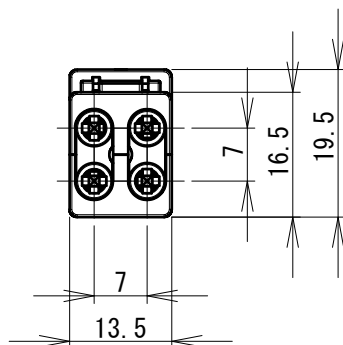
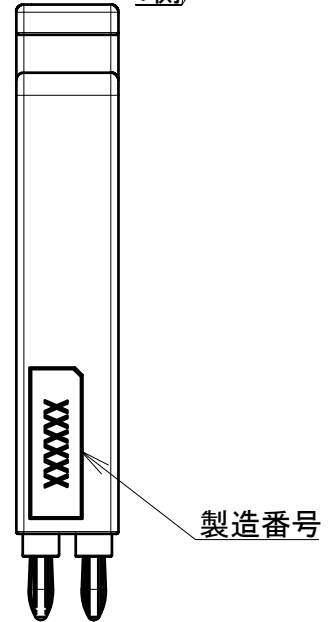
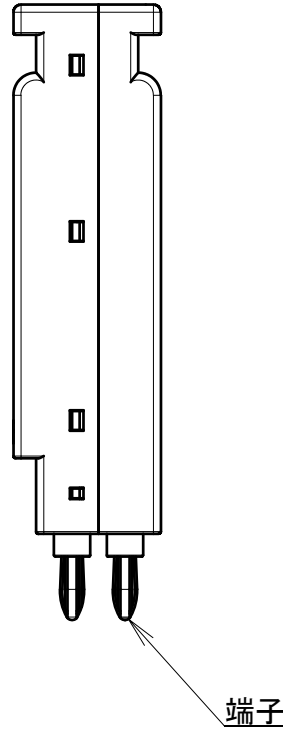
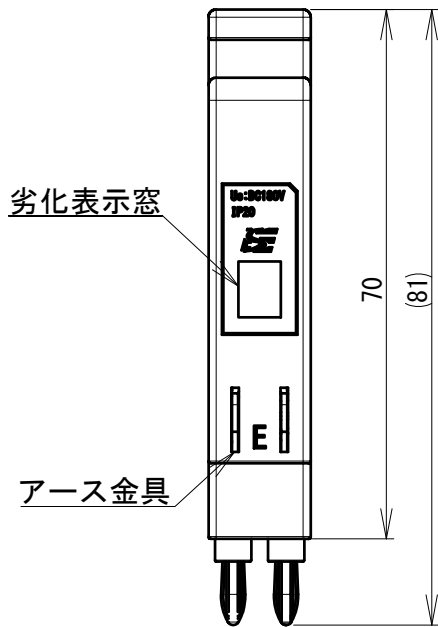
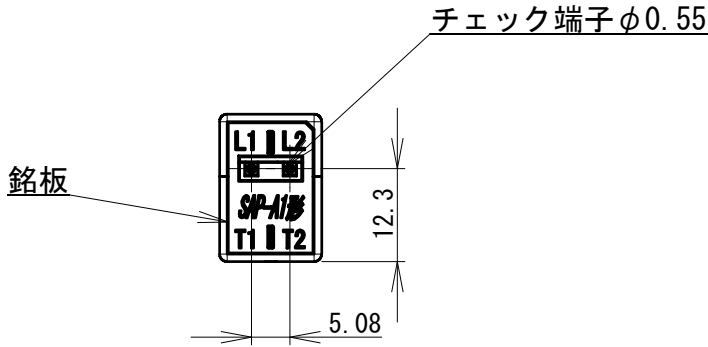
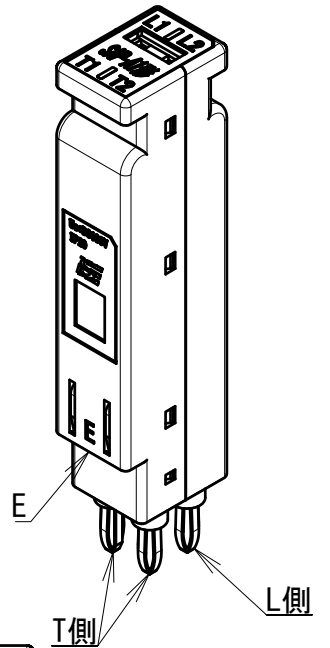


イメージ図



RoHS対応

DSN	商品開発部	'14. 04. 09	UNIT	mm		TITLE SA端子板用SPD SAP-A1形 外観図	
DWG	花井 雅志	'14. 04. 09	SCALE	1:1		DWG No.	REV.
CHK	宮田 純平	'14. 04. 09				S-130100A01	