

1

2

A

B

C

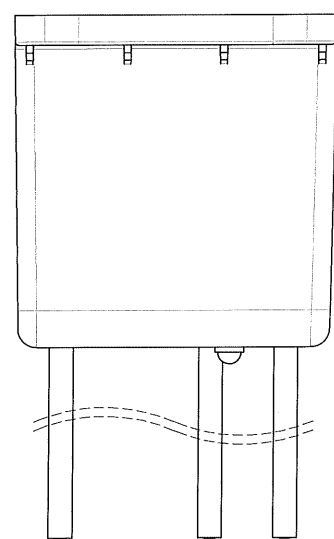
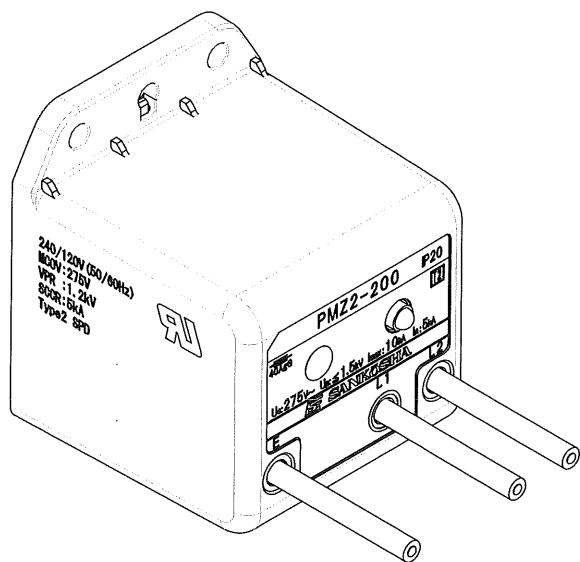
D

A

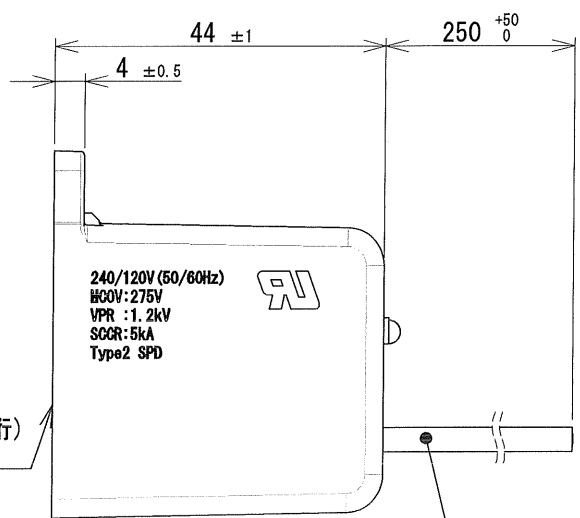
B

C

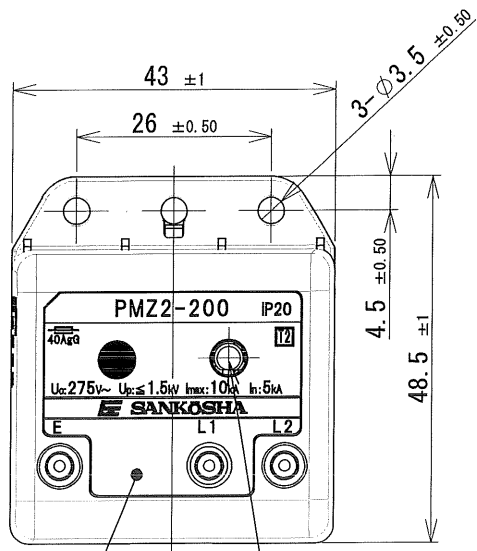
D



E (緑/黄) L1 (赤) L2 (黒)



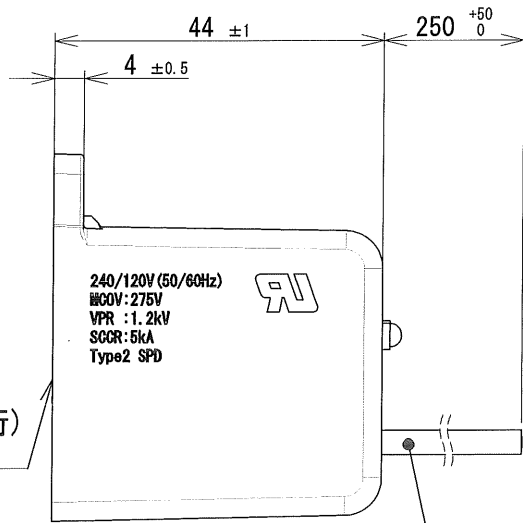
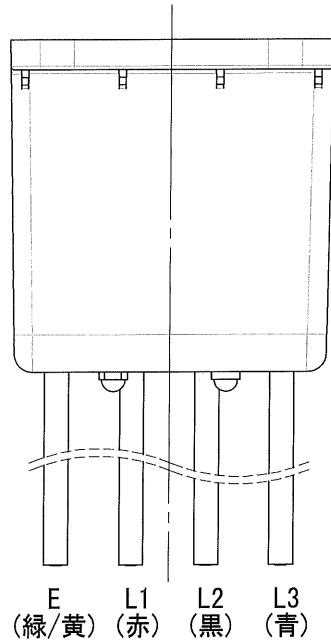
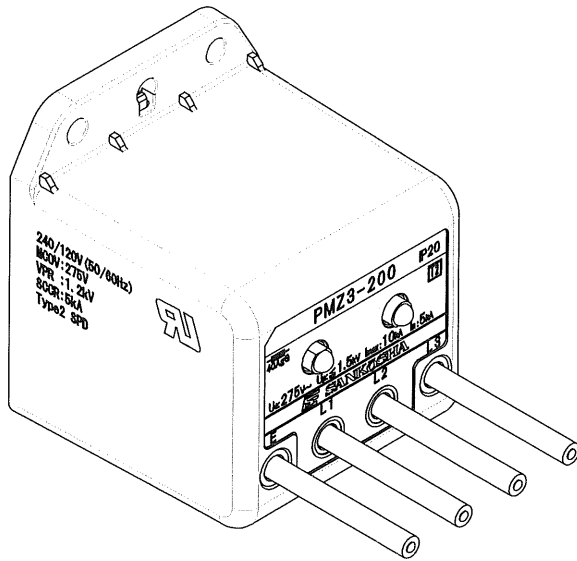
電線AWG#16



銘板

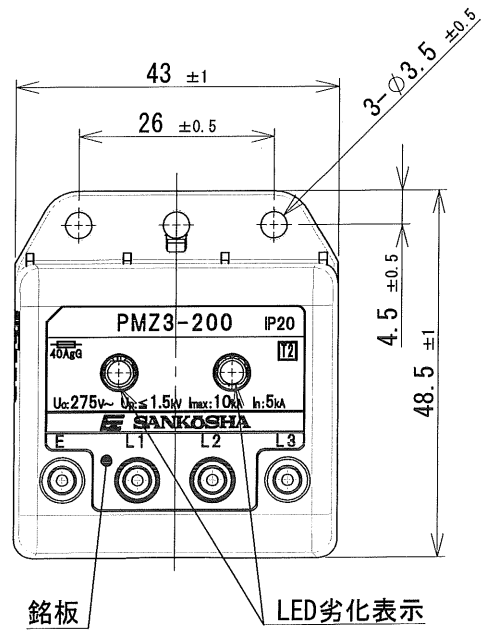
LED劣化表示

DSN	営業技術部	'14.08.19	UNIT	mm	A4	TITLE 電源用SPD PMZ2-200 外観図	
DWG	A. Arisaka	'19.03.06	SCALE	1:1		DWG No. T-140290A01	
CHK	N. nakata	'19.03.14				REV.	a



製造年月(4桁)
例 1408

電線AWG#16



銘板

LED劣化表示

DSN	営業技術部	'14.08.19	UNIT	mm		TITLE 電源用SPD PMZ3-200 外觀図
DWG	A. Arisaka	'19.03.06	SCALE	1:1		DWG No. T-140290A11
CHK	N. Nakata	'19.03.14				REV. a