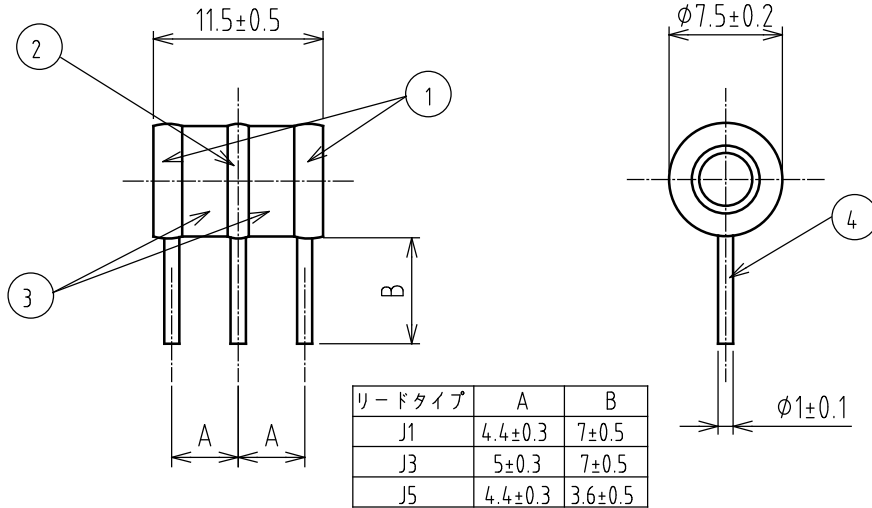
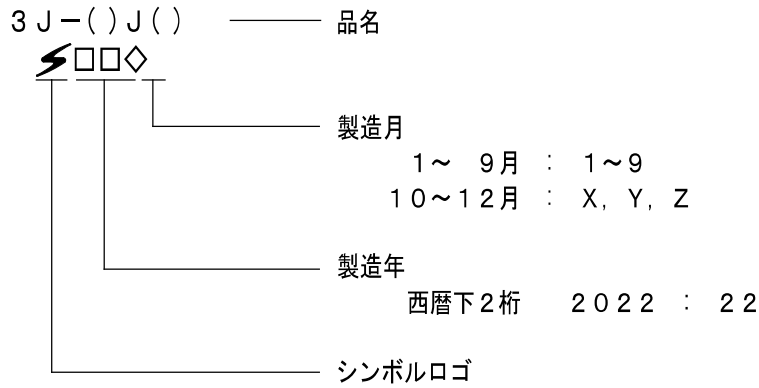


指定外寸法公差 (m)		
3以下		±0.1
3を超え 6以下		±0.1
6を超え 30以下		±0.2
30を超え 120以下		±0.3
120を超え 400以下		±0.5
400を超え 1000以下		±0.8



リードタイプ	A	B
J1	4.4±0.3	7±0.5
J3	5±0.3	7±0.5
J5	4.4±0.3	3.6±0.5

<表示内容>



表示位置 : セラミック管円周上の任意の位置

- 品名 : 3J-1J()
 3J-2J()
 3J-3J()
 3J-4J()
 3J-5J()
 3J-6J()
 3J-7J()

- リードタイプ : J1
 J3
 J5

No.	部品名	材質	表面処理	数量
1	サイド電極	Fe-Ni系合金	Niメッキ	2
2	中間電極	Fe-Ni系合金	Niメッキ	1
3	外囲器	Al ₂ O ₃	—	2
4	リード線	銅覆鋼線	Snメッキ	3

DSN	営業技術部	'03.06.24	UNIT	mm	A4	TITLE	セラミックアレスタ(GDT)	
DWG	H.Takahashi	'22.07.28	SCALE	2/1			3J-()J()	
CHK	S.Do	'22.07.28				DWG No.	T-030310A03	REV. b