

仕 様 書		仕様書番号	C4-00715-1		
		図面番号	C4-00715-1	散 変	b
製 品 名	PBX端子板	制 定 日	1987/07/27	改訂日	2010/06/01
		作 成 部 門	営業技術部		

1. 概要

本製品は、屋内配線に使用する5回線、10回線の端子板です。

2. 構造

2.1 外観・構造・寸法

本製品の種類は表1により外観・構造・寸法は外観図によります。

表1

種 類	端子形状	対数	外観図
5対PBX端子板	はんだ-ねじ	5	図A-1553
10対PBX端子板	はんだ-ねじ	10	A-1227
PBX-10PC端子板	ねじ-ねじ	10	T-060920A01

端子板の上部は、取り外し可能な示名条片を有します。

2.2 材料および処理

材料および処理は表2によります。

表2

部 品	材料および処理
基 台	フェノール成形樹脂 (黒)
端 子	黄銅、ニッケルめっき、はんだ端子ははんだ仕上げ
端子ねじ (M3)	黄銅、ニッケルめっき、ねじ頭バインド
示名条片枠	鉄、クロメートめっき
示名条片	紙

3. 電気的性能

電気的性能を表3に示します。

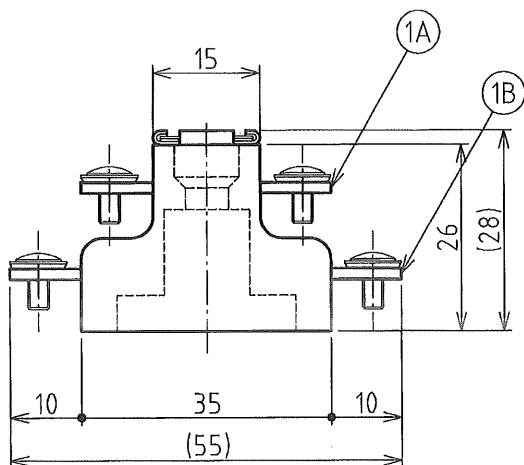
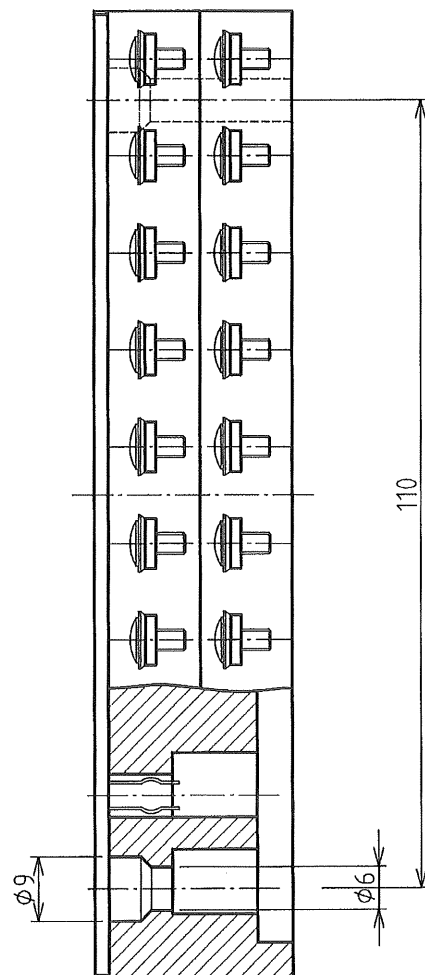
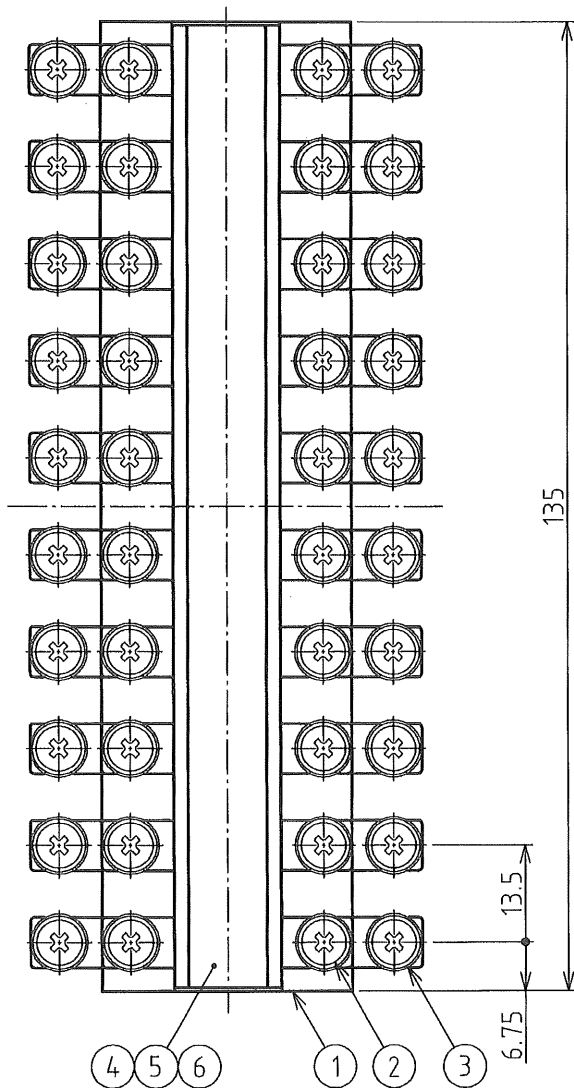
表3

項 目	測定箇所	性 能
耐電圧	隣接端子間、各端子~取付金具間	AC3,000V (50/60Hz) 1分間
絶縁抵抗	隣接端子間、各端子~取付金具間	DC500Vで、500MΩ以上

注1) 性能測定時の温度・湿度は、JIS Z 8703 (試験場所の標準状態) の標準状態温度20±15℃
標準状態湿度65±20%によります。

4. 品質保証期間と保証内容

本製品の保証期限は、ご納入日より1年です。この間に発生した故障は、原因が明らかに当社の責任と判断された場合には、現品に限り良品と交換いたします。



6	配線表示カード	1	紙	0~9、1~0表示
5	透明板	1	合成樹脂	透明（難燃性）
4	示名条片	1	鋼	亜鉛めっき加-Δ処理
3	端子金	40	黄銅+ニッケルめっき	M3用
2	端子ねじ	40	黄銅+ニッケルめっき	ハイトねじM3×6
1B	端子金具(大)	10	黄銅+ニッケルめっき	
1A	端子金具(小)	10	黄銅+ニッケルめっき	
1	端子本体	1	フェノール樹脂	黒色
番号	部品名称	数量	材質	備考

品目No.:12001573 PBX-10PC

DSN	生産技術部	'07.01.26	UNIT	mm		TITLE	PBX-10PC端子板 HB-10031
DWG	<i>T. Isoboi</i>	'07.01.26	SCALE	1:1		DWG No.	T-060920A01
CHK	<i>[Signature]</i>	'07.01.26				REV.	