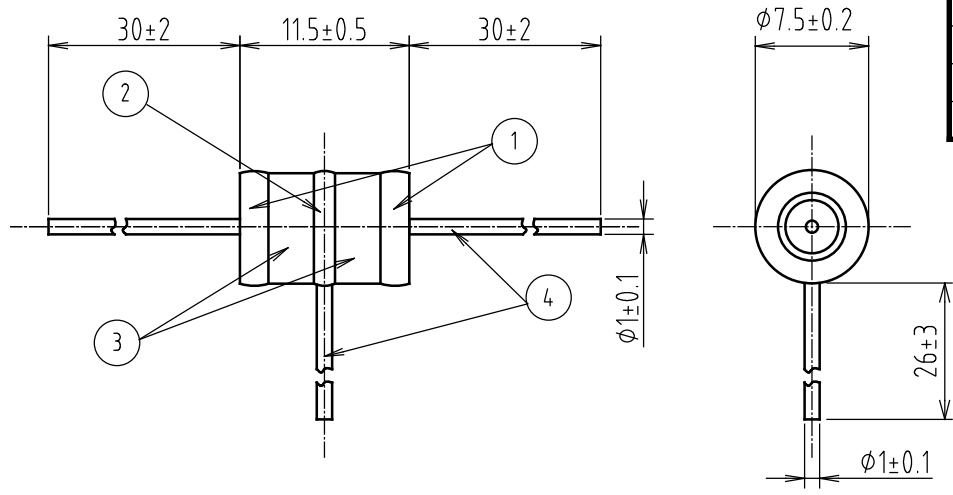
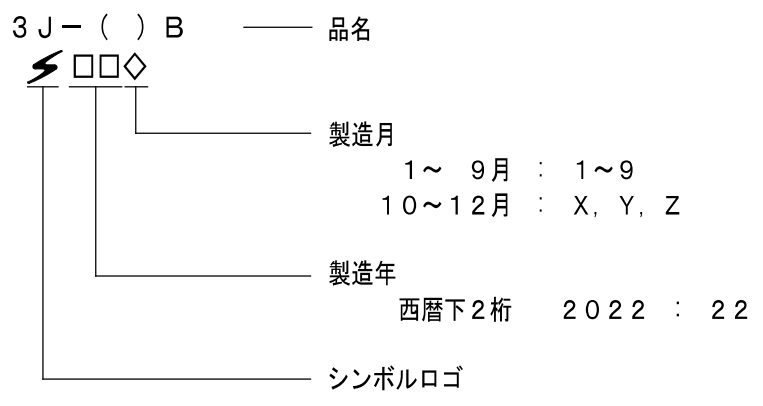


指定外寸法公差 (m)	
3以下	±0.1
3を超え 6以下	±0.1
6を超え 30以下	±0.2
30を超え 120以下	±0.3
120を超え 400以下	±0.5
400を超え 1000以下	±0.8



<表示内容>



表示位置 : セラミック管円周上の任意の位置

- 品名 : 3 J - 1 B
3 J - 2 B
3 J - 3 B
3 J - 4 B
3 J - 5 B
3 J - 6 B
3 J - 7 B

No.	部品名	材質	表面処理	数量
1	サイド電極	Fe-Ni系合金	Niメッキ	2
2	中間電極	Fe-Ni系合金	Niメッキ	1
3	外囲器	Al ₂ O ₃	—	2
4	リード線	銅覆鋼線	Snメッキ	3

DSN	営業技術部	'03.06.24	UNIT	mm	A4	TITLE	セラミックアレスタ(GDT)	
DWG	H.Takahashi	'22.07.28	SCALE	2/1			3J-() B	
CHK	S.Do	'22.07.28				DWG No.	T-030310A02	REV. b