

メガゾーブ MZS-NPE・アースバランサー MZS-EB 取扱説明書

1.機能・特徴

メガゾーブ MZS-NPE は、低圧配電線路の中性線(N)-接地線(PE)間に使用するギャップ式の SPD です。
アースバランサー MZS-EB は異種接地間電位差を解消する製品です。

2.仕様

本製品の仕様を表 1 に示します。

表 1

項目	性能	
	MZS-NPE	MZS-EB
1.型式	MZS-NPE	MZS-EB
2.認証	KEMA	-
3.試験クラス分類	クラス I, クラス II	-
4.最大連続使用電圧 U_c	255V(50/60Hz)	-
5.インパルス放電電流 I_{imp}	10/350 μ s 100kA	10/350 μ s 75kA
6.公称放電電流 I_n	8/20 μ s 100kA	8/20 μ s 20kA
7.電圧防護レベル U_p	$\leq 1.5kV$	
8.漏電電流 I_{PE}	AC255V(50/60Hz) $\leq 1mA$	-
9.設置カテゴリ	室内	
10.取付方法	DIN レール 35mm	
11.保護等級の分類	IP20	
12.端子の識別	N, PE	1, 2
13.重量	約 290g	

注) 両製品ともに、単独での電源線への使用はできません。

3.外観および回路図

外観を図 1 に示します(MZS-EB も同外形で、銘板・端子表示等が異なります)。

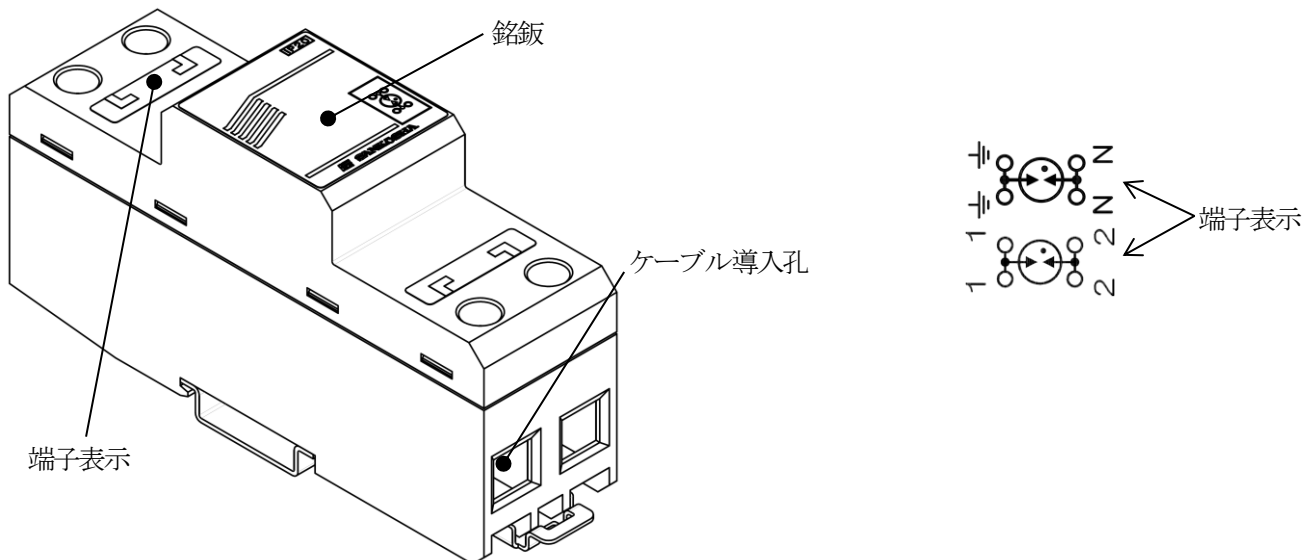


図 1 外観と回路図

4.取り付け方法

DIN レール(35mm 幅)に取り付ける場合、以下の手順で固定してください。

[取り付け方]

- A 部を DIN レールの端に引っ掛け。
- B 方向へ押し込んでください。

[取り外し方]

- C 部にマイナスドライバー等を差し込み、
- D 方向に引きながら E 方向に SPD を外してください。

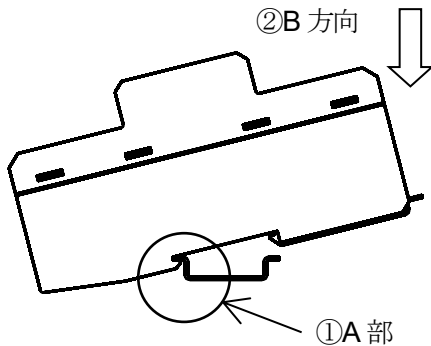
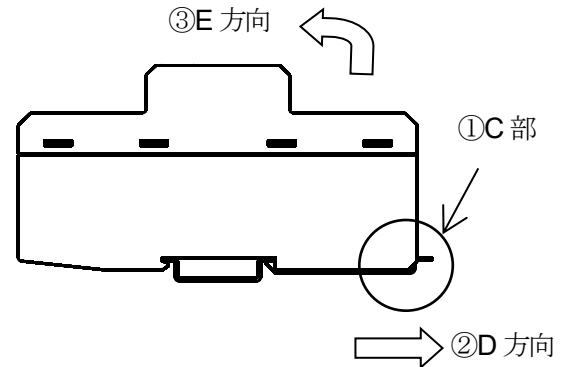


図 2

**5.接続(配線)方法**

電線(図 3)の先端が、突き当たるまでケーブル導入孔に入れてください。

適用ケーブル外径はより線、単線ともに AWG10~4(断面積 5.5~22mm²)

剥き線長 : 15mm(図 3)

締め付けトルク : 2.94~3.43N·m

(注)より線の場合、過度の振動などで締め付けがあまくなる可能性がありますので、圧着スリーブなどの使用をお勧めします。

(注)配線を取り外すときは締め付けねじを緩めて行ってください。

(注)過度の締め付けはケース等に歪みが生じ、破損原因となりますのでご注意ください。

(注)MZS-NPE は N-PE 間に接続して下さい。MZS-EB は異種接地間に接続して下さい。

(注)ボンディング用導体(接地線引き込み線)は接地側端子(≡側)に接続して下さい。

(注)過度の締め付けはケース等に歪みが生じ、破損原因となりますのでご注意ください。

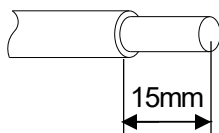


図 3

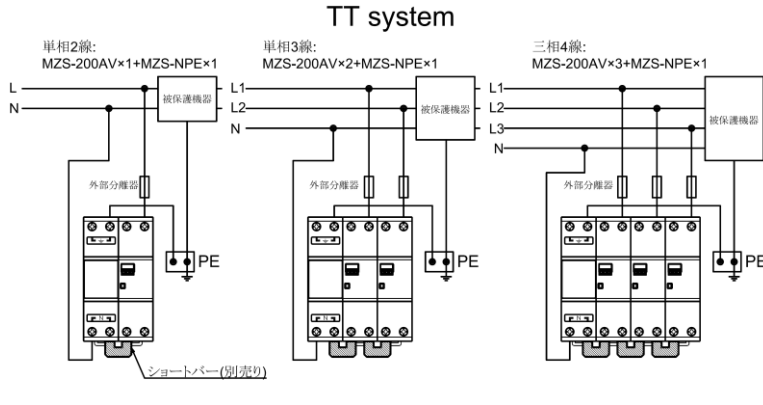
6.接続例

図4 N 相あり接続例

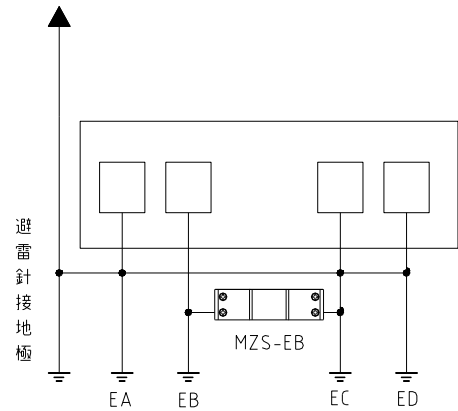


図5 MZS-EB 接続例

7.保守点検

SPD の設置・配線後は端子部に緩みがないことを確認してください。

- ・1年に1～2回程度点検することを推奨します。
- ・保守・点検をする場合、感電の恐れがありますので、必ずブレーカー等をきって下さい。

(1)目視により外観を確認。

(2)絶縁抵抗計もしくはアレスタテスターPD-2形にて特性確認(測定時は線路よりSPDを切離して下さい)。

判定基準 絶縁抵抗:DC350Vで1000MΩ以上、Vs:600～900V

(注)SPDの接地端子が必ず接地されていることを確認してください。接地されていない場合にはSPDとしての機能が損なわれます。

(注)点検時にSPD劣化が確認されたら直ちに新品と交換してください。ケースを外したり分解しないでください。劣化の原因が正確に把握できなくなる事があります。

8.保証

本製品の保証期限はご納入日より1年です。この間に発生した故障は、原因が明らかに当社の責任と判断された場合に限り良品と交換いたします。

9.使用上の注意

使用上、重要な内容ですので、よくお読みの上、必ずお守り下さい。

⊘ 禁止	本製品の使用目的以外での使用は絶対しないで下さい。 ◇故障の原因となります。
⊘ 禁止	本製品は屋内用で非防水です。屋外などの水が直接当たる場所での使用はできません。 ◇故障の原因となります。
⊘ 禁止	本製品を分解、加圧変形、使用環境以上の加熱、改造または部品を変更して使用しないで下さい。 ◇故障の原因となります。
⊘ 禁止	操作時に端子間に異物が侵入することや、端子部分には直接手で触れることがないようにしてください。 ◇故障、感電の原因となります。
⊘ 禁止	本製品を水、シンナー等の溶剤で拭いたり、かけたりしないで下さい。 ◇変形や割れ、故障の原因となります。
⊘ 禁止	本製品には、落下等による衝撃を与えないで下さい。 ◇損傷、故障の原因となります。
⊘ 禁止	配線した電線及び本製品にストレスをかけないで下さい。 ◇故障の原因となります。
⚠ 注意	本製品の汚れは、柔らかい布等で拭いて下さい。 (水洗いは絶対しないで下さい)
⚠ 注意	SPD への装着は取扱説明書をよく読んでから行って下さい。 ◇変形、割れ、故障の原因となります。
⚠ 注意	SPD の劣化が確認された場合、SPD としての機能はありませんので、新しい SPD と交換してください。 ◇お客さまの装置を保護できません。

お問い合わせ先

株式会社サンコーシヤ

<https://www.sankosha.co.jp/>

info@sankosha.co.jp



問い合わせ先案内は、左の二次元コードか、
URL の弊社ホームページをご覧ください