

MZSR-400 貼付銘板

MZSR-400 X3  
(プラグ)

締付用端子ねじ

MZSR-ARI  
(プラグ)

ケーブル導入孔  
開形圧着端子用 (M5)  
幅12mm未満

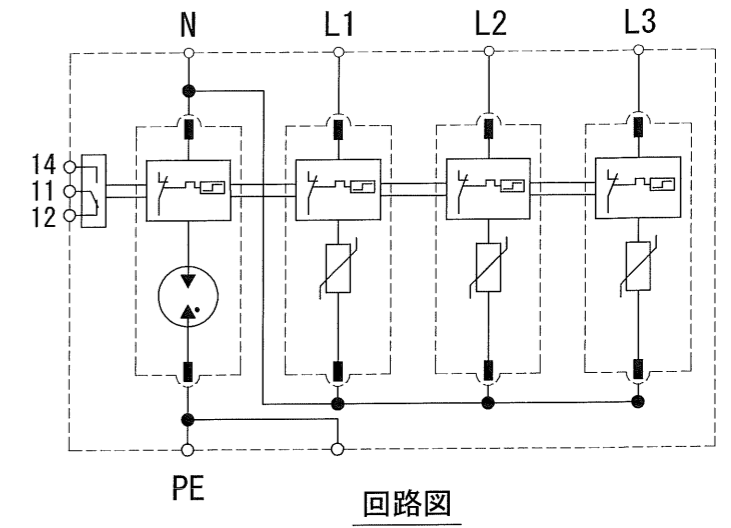
MZSR-ARI 貼付銘板

MZSR-JK3ARI (400)  
(ジャック)

ケーブル導入孔

劣化表示

締付用端子ねじ

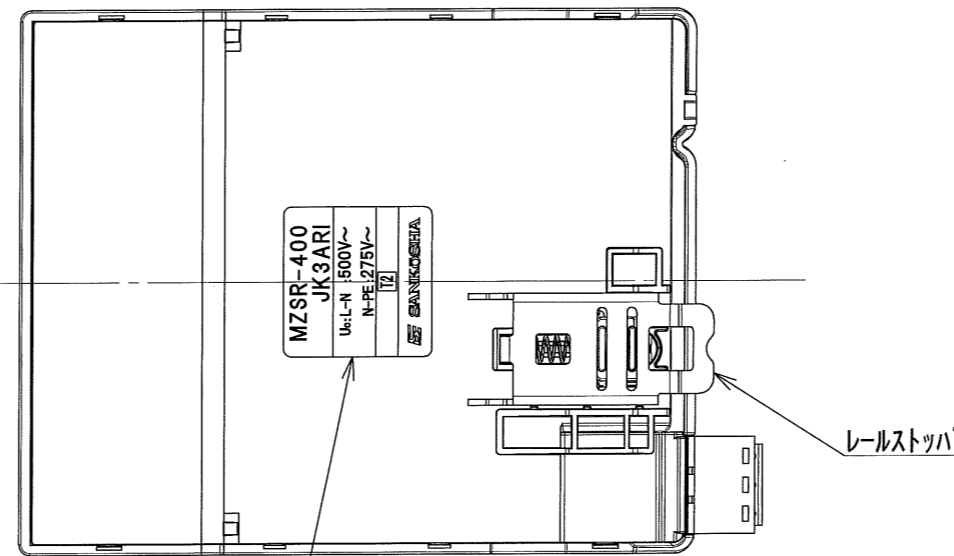
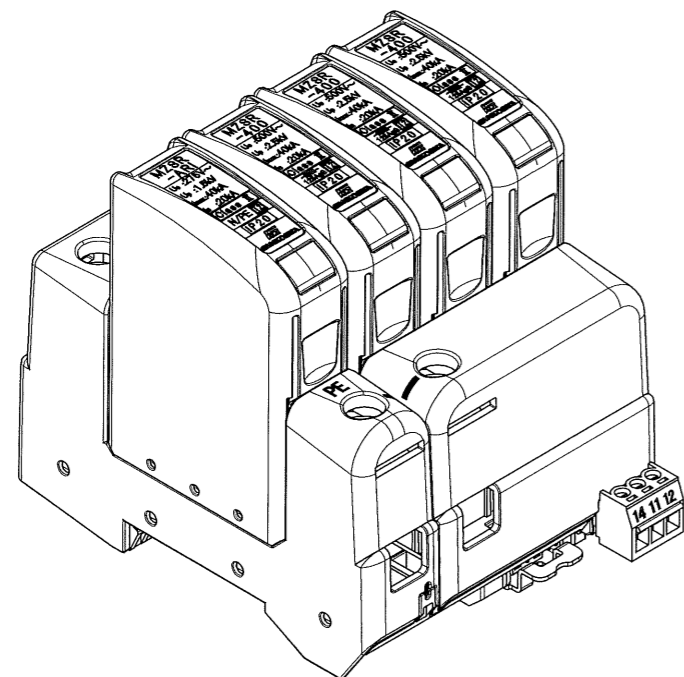
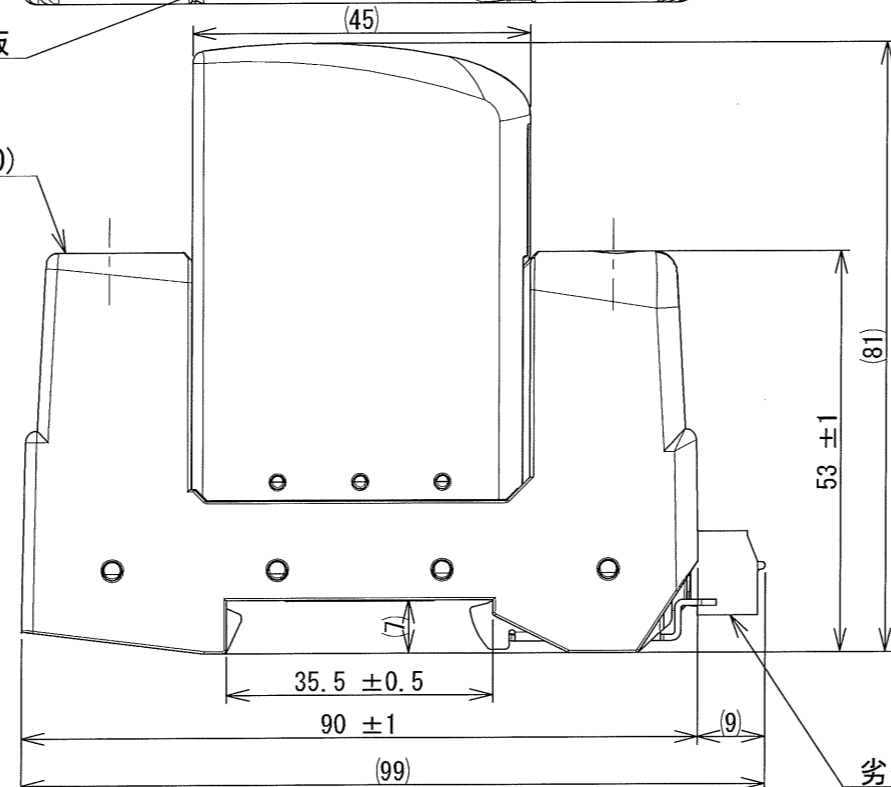
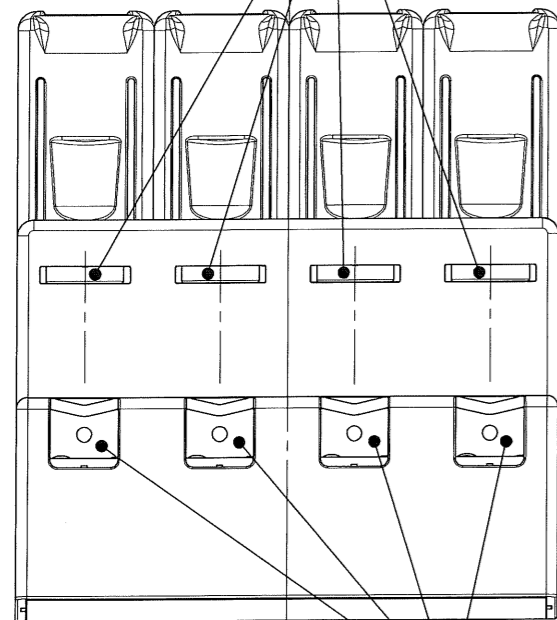
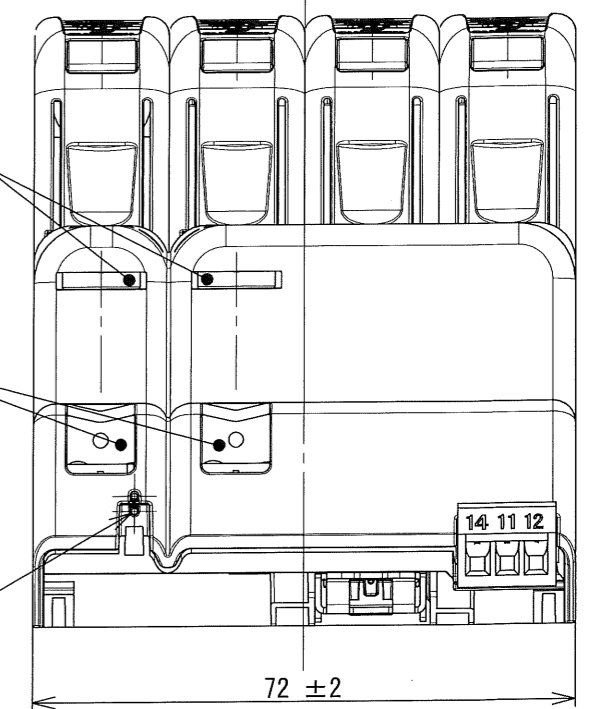


ケーブル導入孔  
開形圧着端子用 (M5)  
幅12mm未満

ケーブル導入孔

Smart SPD用  
劣化識別用端子

劣化識別用端子



MZSR-400JK3ARI 貼付銘板

DSN	営業技術部	13.09.13	UNIT	mm		TITLE	劣化表示付電源用SPD MZSR-400JK3ARI 外観図
DWG	K. Idota	20.05.28	SCALE	1:1		DWG No.	T-120410A42
CHK	M. Kimura	20.05.28	SANKOSHA			REV.	c

無断転用禁止