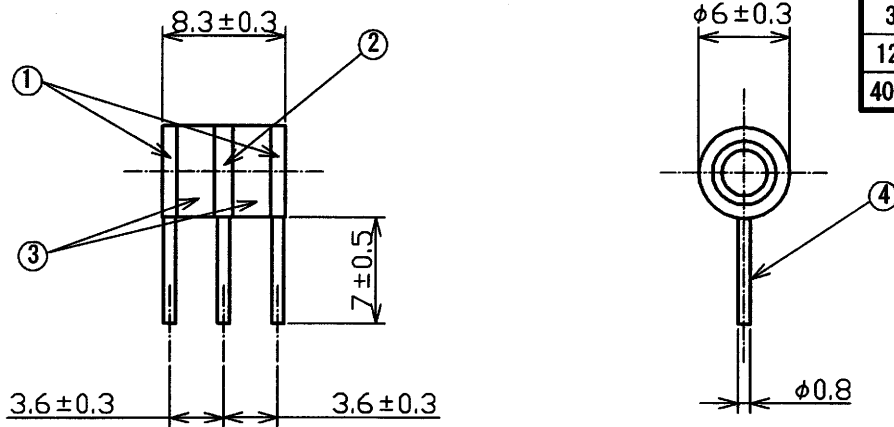
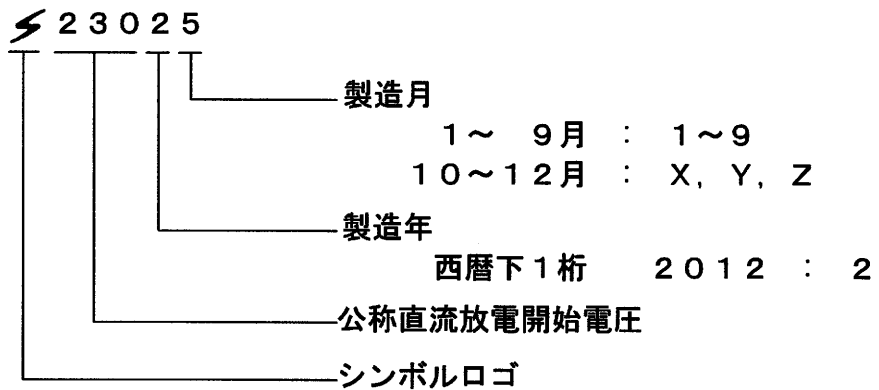


指定外寸法公差		
	3以下	±0.1
3を越え	6以下	±0.1
6を越え	30以下	±0.2
30を越え	120以下	±0.3
120を越え	400以下	±0.5
400を越え	1000以下	±0.8



<表示内容>



表示位置 : セラミック管円周上の任意の位置

No.	部品名	材質	表面処理	数量
1	サイド電極	Fe-Ni系合金	Niメッキ	2
2	中間電極	Fe-Ni系合金	Niメッキ	1
3	外囲器	Al ₂ O ₃	—	2
4	リード線	銅覆鋼線	Snメッキ	3

DSN	営業技術部	'10.01.05	UNIT	mm		TITLE	セラミックアレスタ 3YD-230P1
DWG	S. Doi	'12.05.30	SCALE	2/1		DWG No.	T-090280A01
CHK	Y. Umano	'12.05.30				REV	a