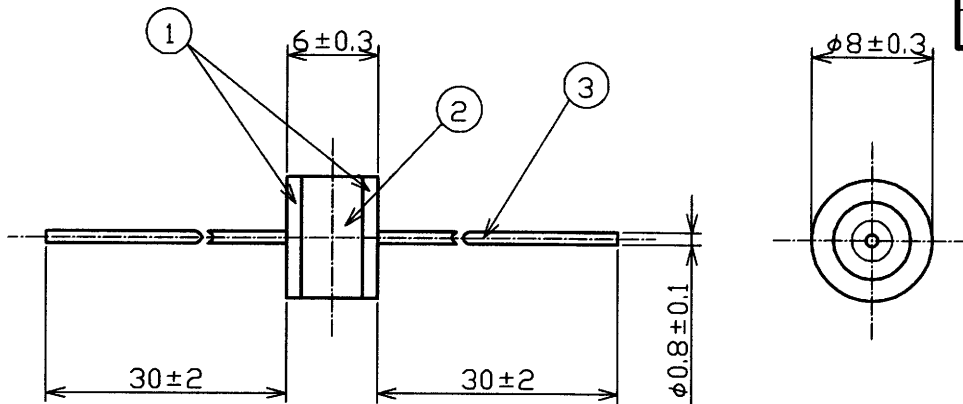
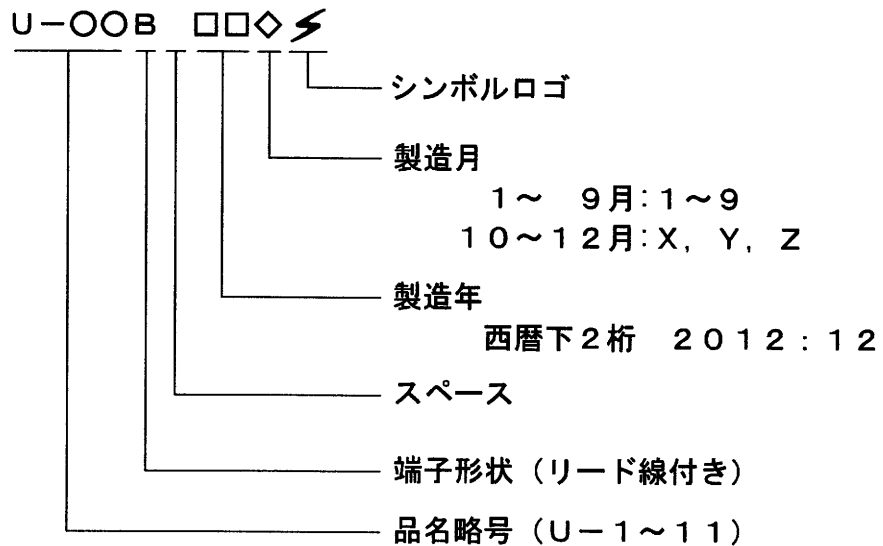


指定外寸法公差	
3以下	±0.1
3を越え 6以下	±0.1
6を越え 30以下	±0.2
30を越え 120以下	±0.3
120を越え 400以下	±0.5
400を越え 1000以下	±0.8



<表示内容>



表示位置 : セラミック管円周上の任意の位置

No.	部品名	材質	表面処理	数量
1	電極	Fe-Ni系合金	Niめっき	2
2	外囲器	Al <sub>2</sub> O <sub>3</sub>	—	1
3	リード線	銅覆鋼線	Snめっき	2

DSN	営業技術部	'06.03.30	UNIT	mm		TITLE	セラミックアレスタ
DWG	S. Doi	'12.04.10	SCALE	2/1		U-( )B	
CHK	K. Urano	'12.04.10			DWG No.	T-051730A02	REV b