

<h1>仕 様 書</h1>		仕様書番号	T-100510C01~04		
		図面番号	T-100510C01	設 変	a
製品名	ZP-DC24形	制定日	2010/09/17	改訂日	2014/10/16
		作成部門	営業技術部		

1. 概要

本製品は、通信・信号回線の電源回路に加わる異常電圧・電流から機器を保護するためのSPDです。本製品は、SPDプラグ部とジャック部で構成され、SPDプラグ部には劣化表示機能を有しており、専用のテスターで劣化の有無を確認できます。

2. 環境特性

- 2.1 使用場所 : 機器室および器具箱内
- 2.2 定格使用温度 : -40℃～70℃
- 2.3 定格使用湿度 : 96%以下(結露の無いこと)
- 2.4 保管温度 : -40℃～70℃
- 2.5 保管湿度 : 96%以下(結露の無いこと)
- 2.6 標高 : 2000m以下

3. 構造

3.1 外観・構造・寸法

外観・構造・寸法:表1によります。

表1

品名	ジャックの種類	型式	外観・寸法
ZP-DC24形	ネジ無し端子	ZP-DC24JK	T-100510A01
	ネジ端子	ZP-DC24JKN	T-140710A01

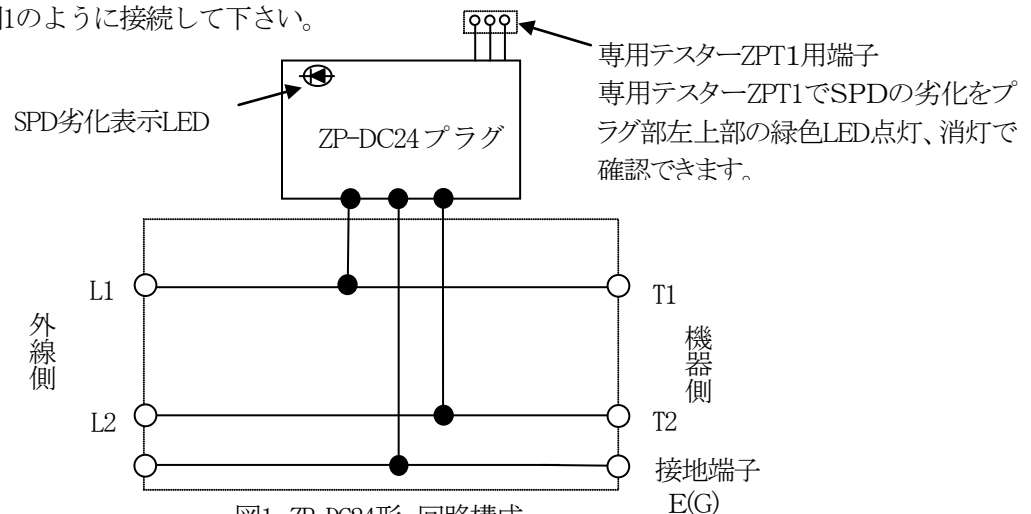
- 取付方法 : 本製品は、DINレール(幅35mm)への取付を標準としています。
 構造 : SPDプラグを脱着しても信号断(無瞬断も含め)にならない構造となっています。

3.2 表示

下記の事項を表示します。詳細は外観図T-100510A01、T-140710A01によります。
 SPDプラグ部 : (1)製品名 (2)製造者名 (3)製造年月 (4)最大連続使用電圧U_c
 ジャック部 : (1)製品名 (2)製造者名 (3)製造年月 (4)端子表示

3.3 回路構成

本製品の回路の構成を下図に示します。
 本製品は方向性を持っています。接続を誤るとSPDが損傷する恐れがあります。
 接続は以下の図1のように接続して下さい。



仕 様 書		仕様書番号	T-100510C01~04		
		図面番号	T-100510C02	設 変	a 頁 2/4
製品名	ZP-DC24形	制定日	2010/09/17	改訂日	2014/10/16
		作成部門	営業技術部		

4. 電気的特性

4.1 電気的性能および保護性能

電気的性能および保護性能を表2に示します。

表2

項目	測定条件		性能
1. 最大連続使用電圧 U_c	-		DC27V
2. 定格電流	-		DC3A
3. 漏れ電流	DC27V		10 μ A以下
4. 挿入損失	DC~1MHz		1.0dB以下
5. 電圧防護レベル U_p	1.2/50 μ s 4kV		500V
6. 公称放電電流 I_n	8/20 μ s		2kA
7. 最大放電電流 I_{max}	8/20 μ s		10kA (5kA×2)
	10/350 μ s		1kA (0.5kA×2)
8. インパルス耐久性	8/20 μ s 2kA		10回(カテゴリC2)
	10/350 μ s 0.5kA		2回(カテゴリD1)
9. 交流耐久性	50Hz 0.5A 1s		5回
10. 過負荷故障モード	-		モード1
11. 劣化表示	専用テスターによる検査		正常時：LED点灯
			異常時：LED消灯

注1)性能測定時の温度・湿度はJIS Z 8703(試験場所の標準状態)の標準状態温度 $20 \pm 15^\circ\text{C}$ ・標準状態湿度 $65 \pm 20\%$ によります。

注2)各項目はJIS C 5381-21の規定に基づく試験を行います。

4.2 その他性能

表1に示す性能以外は、JIS C 5381-21の規定に基づく性能を有するものとします。

4.3 本製品の交換時期判断について

本製品は、過大な異常電流が流入した時に、避雷素子を該当回線から切り離す機構を有しています。

専用テスターZPT1の端子をプラグ部の専用テスターZPT1用端子に接続することで、正常であれば緑色LEDが点灯し、異常時にはLEDが消灯します。

専用テスターZPT1で検査した際、緑色LEDが点灯しない場合にはプラグ部の交換が必要になります。

仕 様 書		仕様書番号	T-100510C01~04		
		図面番号	T-100510C03	設 変	a 頁 3/4
製品名	ZP-DC24形	制定日	2010/09/17	改訂日	2014/10/16
		作成部門	営業技術部		

5. 接続条件

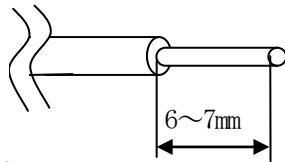
本製品に接続可能なケーブルは以下によります。

5.1 ネジ無し端子

より線、単線ともに

AWG28~13 断面積0.08~2.5mm²

本製品に接続するケーブルの推奨端末処理は以下になります。



5.2 ネジ端子

より線:0.2mm²(AWG24)~2.63mm²(AWG14)

0.3-4、1.25-4、2-4などのM4対応の絶縁被覆付圧着端子

締付トルク:0.75N・m(7.6kgf・cm)

6. 検査条件

電気的性能、外観および寸法の検査を表3に示します。また、必要に応じて表2以外の検査項目を追加する場合があります。

表3

項目	検査の種類		品質判定基準
	工程内検査	製品検査	
1. 最大連続使用電圧U _c	-	形式検査	表2によります
2. 定格電流	-	形式検査	
3. 漏れ電流	全数検査	抜取検査	
4. 挿入損失	-	形式検査	
5. 電圧防護レベルU _p	-	形式検査	
6. 公称放電電流I _n	-	形式検査	
7. 最大放電電流I _{max}	-	形式検査	
8. インパルス耐久性	-	形式検査	
9. 交流耐久性	-	形式検査	
10. 過負荷故障モード	-	形式検査	
11. LED確認	全数検査	抜取検査	
12. 低温保存試験	-	形式検査	
13. 高温保存試験	-	形式検査	
14. 温度サイクル試験	-	形式検査	
15. 振動試験	-	形式検査	
16. 外観	全数検査	抜取検査	表1によります
17. 寸法	全数検査	抜取検査	

注1) 抜取検査は原則としてISO2859(計数抜取検査手順と抜取表)の一回抜き取り、なみ検査とし、特別検査水準S-3によるAQL=2.5とします。

注2) 形式検査は新規制作時および重要な材料、製造方法を変更した時に生産工程にのせた第一ロットについて1台以上実施します。ただし、同種の製品で性能が確認できる項目については省略することがあります。

仕 様 書		仕様書番号	T-100510C01~04		
		図面番号	T-100510C04	設 変	a 頁 4/4
製品名	ZP-DC24形	制定日	2010/09/17	改訂日	2014/10/16
		作成部門	営業技術部		

7. 環境性能

本製品の環境性能を表4に示します。各試験後、表2の性能を満足することとします。

表4

項目	試験条件	試験時間
1. 低温保存試験	Ta=-40±3℃	1000時間
2. 高温保存試験	Ta=70±2℃	1000時間
3. 温度サイクル試験		30サイクル
4. 振動試験	JIS E 3014 2種 A種 振動周波数：40 (Hz) 加速度復振幅：19.6m/s ² (2G)	15分/3軸

8. 包装形態と表示内容

10個単位で段ボール箱に包装します。また、段ボール箱に製品名、製造者名、個数を表示します。

9. 品質保証期間と保証内容

本製品の保証期限はご納入日より1年です。この間に発生した故障は原因が明らかで当社の責任と判断された場合に限り良品と交換いたします。プラグ部を専用テスターZPT1で検査した際にLEDが消灯となる場合の交換は有償となります。

10. 環境対応 (RoHS指令対応)

本製品で環境対応製品の識別表示があるものは、「鉛」、「水銀」、「六価クロム」、「カドミウム」、「PBB (ポリ臭化ビフェニール類)」、「PBDE (ポリ臭化ジフェニルエーテル類)」を意図的に使用していません。

11. 環境対応の識別表示

10項記載の環境対応製品を識別するため、以下の表示を行います。

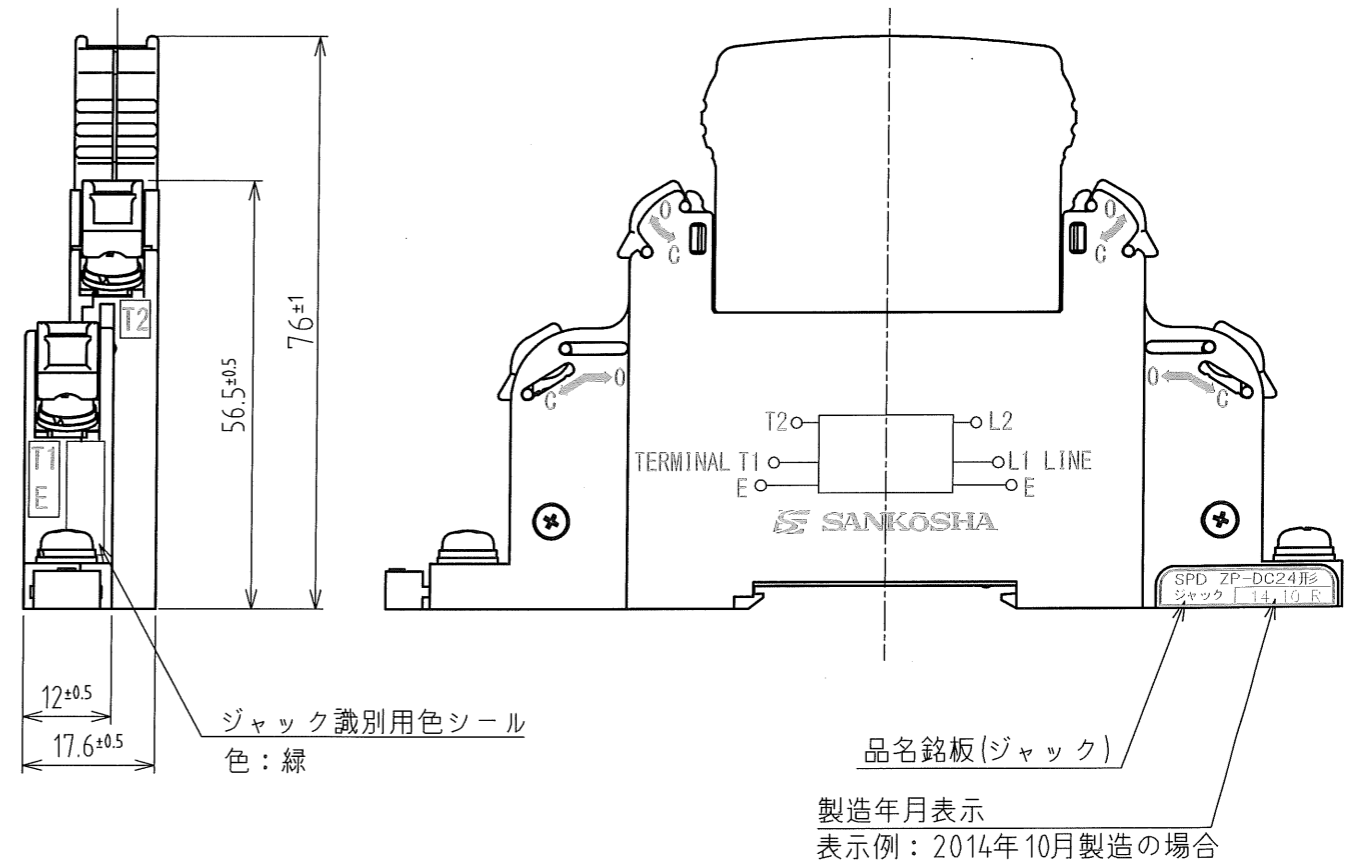
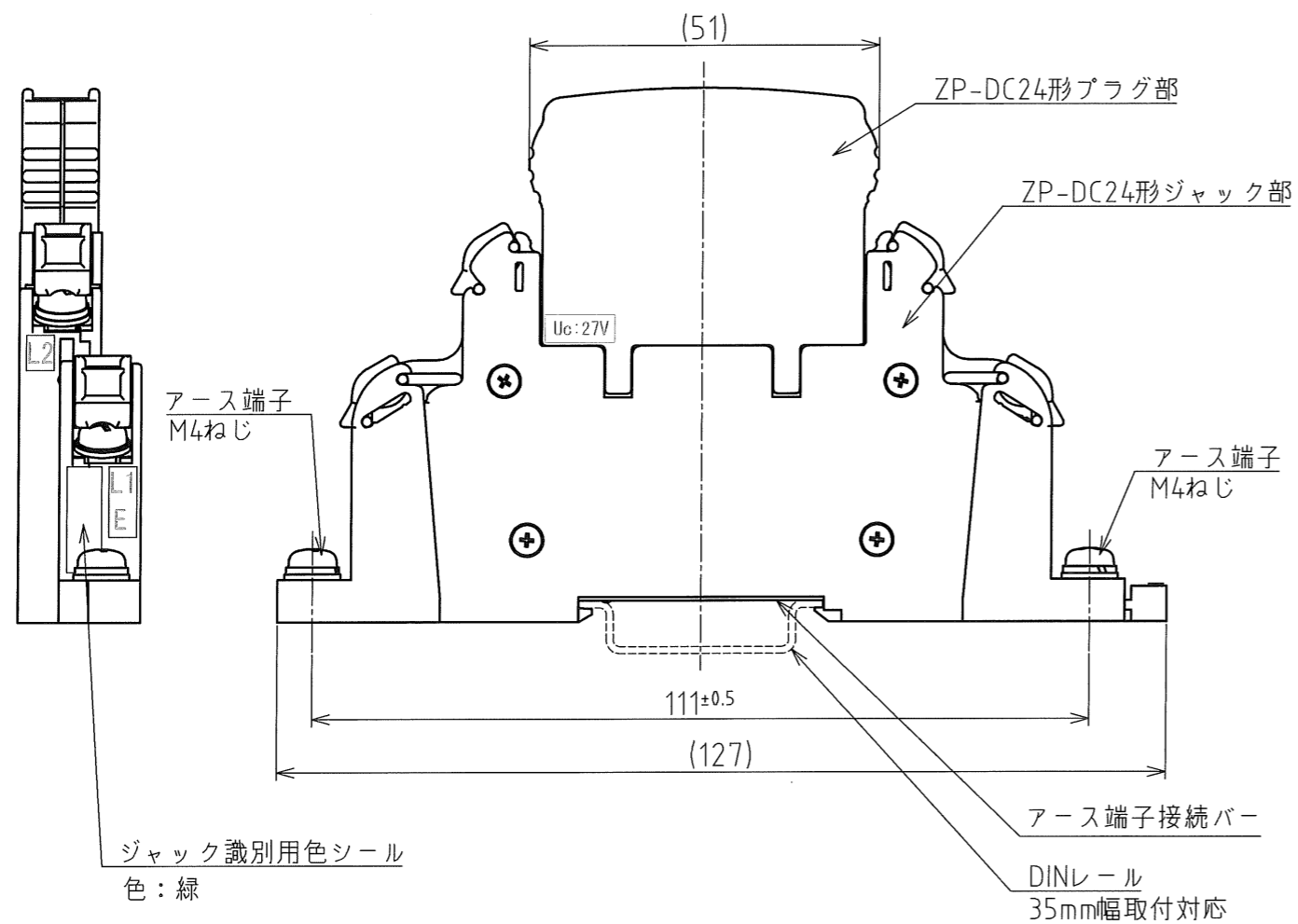
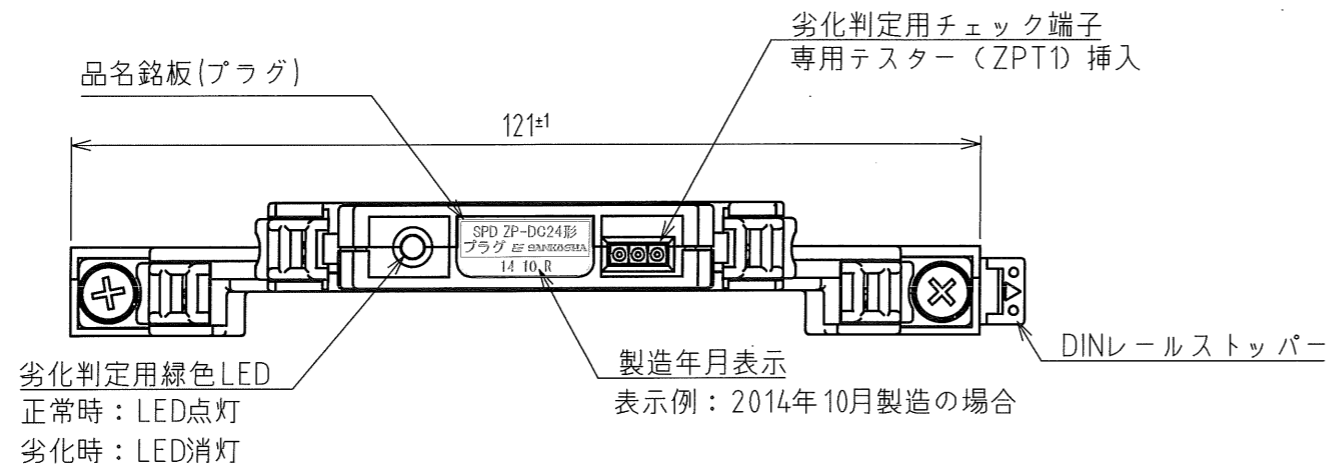
(1) 製品識別

環境対応製品は、本体銘板に『R』を印字、または捺印いたします。

(2) 梱包表示

梱包表面に『RoHS』を印字、または捺印いたします。

以 上



DSN	営業技術部	'14.10.15	UNIT	mm		TITLE	通信用SPD ZP-DC24 JKN ネジ端子ジャック付 外觀図
DWG	<i>Y. Murata</i>	120.02.14	SCALE	1:1		DWG No.	T-140710A01
CHK	<i>K. Ito</i>	20.02.14			REV.	a	