

仕 様 書		仕様書番号	T-160490C01~06		
		図面番号	T-160490C01	設 変	頁 1/6
製品名	表面実装形アレスタ 3SDH4-230	制 定 日	2017/11/06	改訂日	
		作 成 部 門	営業技術部		

1. 概要

本品は、通信回線や、信号回線に誘起される雷誘導電圧等から通信機器や、その他の機器等を保護する表面実装形素子です。

2. 外観・構造・寸法

本品の外観・構造・寸法は、外観図T-160450A01によります。

3. 使用及び保管温度範囲

保管温度範囲（実装後）： -40℃～90℃

使用温度範囲： -40℃～90℃

※実装前は端子の酸化によるはんだ濡れ性低下防止のため、5℃～40℃の温度範囲で保管してください。

4. 使用及び保管湿度範囲

保管湿度範囲（実装後）： 90%以下

使用湿度範囲： 90%以下

※実装前は端子の酸化によるはんだ濡れ性低下防止のため、75%以下の湿度範囲で保管してください。

5. 電気的性能

本品の電気的性能は、表-1に示す通りです。また、試験方法および試験回路は表-4に示す通りです。

表-1 電気的性能

No	項 目	条 件	規 格
1	直 流 放 電 開 始 電 圧	100V/sec	230V±20%
2	インパルス放電開始電圧	100V/μs	≤550V
		1kV/μs	≤650V
3	絶 縁 抵 抗	DC 100V	≥10,000MΩ
4	静 電 容 量	1MHz	≤1.0pF
5	DCホールドオーバ電圧	ITU-T K.12 Table4 Test 3 (135V、1300Ω)	≤150ms
6	インパルス電流耐量	8/20μs 5000A×2 +5、-5回	1項 230V±30%
			2項 ≤750V
			3項 ≥100MΩ
7	交 流 電 流 耐 量	AC50Hz 5A×2、1秒 10回	1項 230V±30%
			2項 ≤750V
			3項 ≥100MΩ
8	インパルス寿命	10/1000μs 100A×2 300回	1項 230V±30%
			2項 ≤750V
			3項 ≥100MΩ

注) 測定時の温度・湿度は、JIS Z 8703 (試験場所の標準状態) に記す、常温 (20±15℃) ・常湿 (65±20%) によります。

仕 様 書		仕様書番号	T-160490C01~06		
		図面番号	T-160490C02	設 変	頁 2/6
製品名	表面実装形アレスタ 3SDH4-230	制 定 日	2017/11/06	改訂日	
		作 成 部 門	営業技術部		

6. 機械的および環境的性能

本品の機械的および環境的性能は、表-2に示す通りです。

表-2 機械的および環境的性能

No	項 目	条 件	規 格
1	耐振動性	振動数30Hz、全振幅 1.5mmでX、Y、2方向、 各1時間	電気的性能の1および3項を満足し、 外観に異常が生じません。
2	耐湿性	40℃ 90~95% 48時間	常温・常湿に1~2時間放置後、 電気的性能の1および3項を満足します。
3	不飽和蒸気加圧 試験	120℃, RH=85% 1.7atm, DC=60V 24時間	常温・常湿に1~2時間放置後、 電気的性能の1および3項を満足します。
4	熱衝撃性	-70℃ (3分) ←→100℃ (3分) を1Cycleとして5Cycle	常温・常湿に1~2時間放置後、 電気的性能の1および3項を満足します。
5	はんだ付け性	温度：235±5℃ 時間：5±0.5秒間	浸漬した部分の90%以上に、はんだが付く こと。
6	はんだ耐熱性 (SMD)	リフロー温度：260±5℃ 時間：30±3秒間	試験後、電気的性能表の1項および3項を満足 し、外観に異常が生じません。
7	落下試験	1mの高さから平らな鋼板上 に3回自然落下	試験後、電気的性能表の1項および3項を満足 し、外観に異常が生じません。
8	端子電極固着力	端子を基板にはんだ付けし、 20Nの力を加える	試験後、端子電極の剥離又はその徴候がないこと。
各試験後の判定基準		抜取試料数 10個	合否判定 0/1

7. 検査条件

本品の検査条件は、表-3に示す通りです。

表-3 検査条件

No	項 目	検査の種類	品質判定基準
1	外観・構造	抜取検査	外観図T-160450A01によります。
2	寸法	抜取検査	
3	直流放電開始電圧	抜取検査	5項 表-1に示します。
4	インパルス放電開始電圧	随時検査	
5	絶縁抵抗	抜取検査	
6	静電容量	型式検査	
7	DCホールドオーバ電圧	型式検査	
8	インパルス電流耐量	型式検査	
9	交流電流耐量	型式検査	
10	インパルス寿命	型式検査	

注1) 抜取検査は製造ロット毎に実施し、原則としてISO 2859 (計数抜取検査手順と抜取表)の一回抜き取り、なみ検査とし、検査水準IによるAQL=0.65とします。なお、外観・構造、寸法については、ロットの大きさに関係なく、n=10(Ac=0, Re=1)とします。

注2) 随時検査は10ロット毎に実施します。

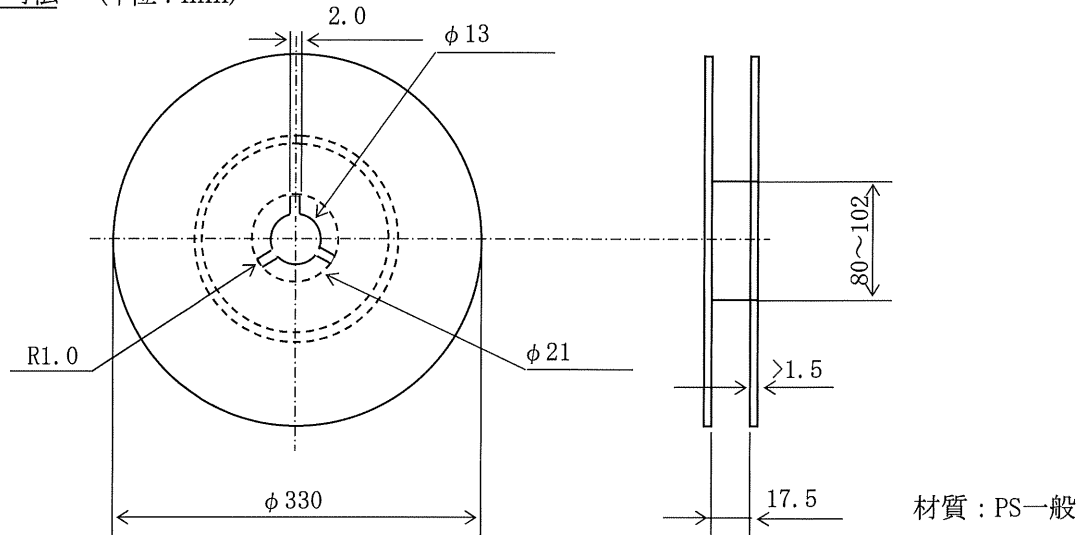
注3) 型式検査は新規製作時および重要な材料、製造方法を変更した時に生産工程にのせた第1ロットについて実施します。ただし、同種の製品で電気的性能が確認できる項目については省略することがあります。

仕 様 書		仕様書番号	T-160490C01~06		
		図面番号	T-160490C03	設 変	頁 3/6
製品名	表面実装形アレスタ 3SDH4-230	制 定 日	2017/11/06	改訂日	
		作 成 部 門	営業技術部		

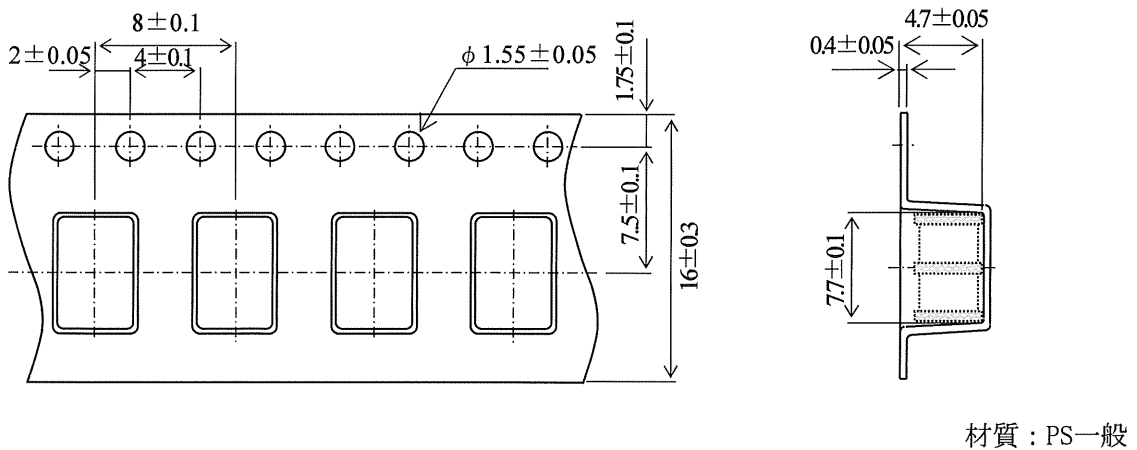
8. 梱包仕様

本品は1800個をエンボステープ1巻として梱包します。梱包はJIS C0806に準拠します。

リール寸法 (単位: mm)

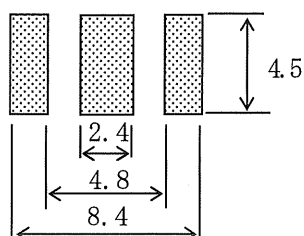


エンボステープ (単位: mm)



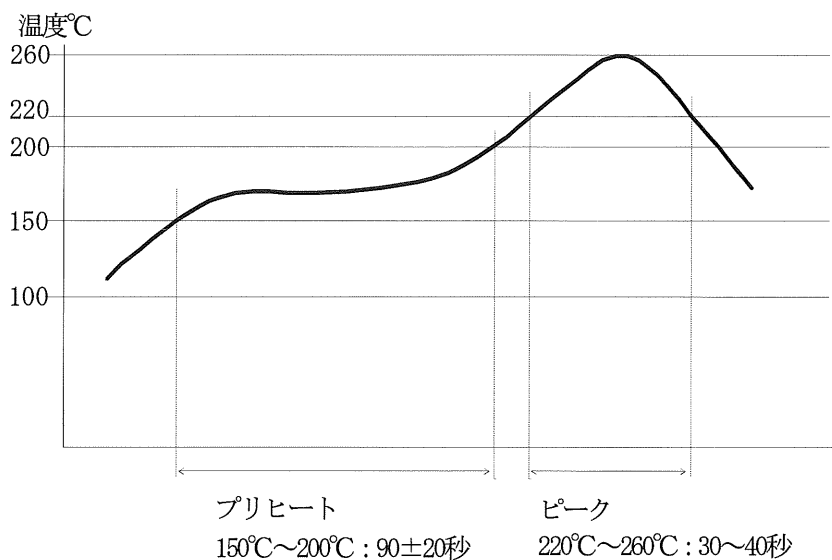
<h1>仕 様 書</h1>		仕様書番号	T-160490C01~06		
		図面番号	T-160490C04	設 変	頁 4/6
製 品 名	表面実装形アレスタ 3SDH4-230	制 定 日	2017/11/06	改訂日	
		作 成 部 門	営業技術部		

9. 推奨ランドパターン
(単位: mm)



10. 推奨はんだペースト厚さ
150 μm

11. 推奨リフロー温度プロファイル



12. 保証

本品の保証期間は、納入後1年とします。

保証期間内における製造者の設計または、製造上の欠陥に起因する故障が発生した場合には、その現品に限り代替品納入の処置をとらせていただきます。

13. 環境対応 (RoHS 指令対応)

本製品は、EU RoHS指令 (※) における規制対象物質 (鉛、水銀、六価クロム、カドミウム、PBB、PBDE) に関して適用除外項目を除き、規定を超える含有はありません。

※欧州議会・理事会指令2011/65/EU

14. 環境対応の識別表示

13項記載の環境対応製品を識別するため、リールに貼付するラベルに『RoHS Compliant』を印字します。

<h1>仕 様 書</h1>		仕様書番号	T-160490C01~06		
		図面番号	T-160490C05	設 変	頁
製品名	表面実装形アレスタ 3SDH4-230	制 定 日	2017/11/06	改訂日	
		作 成 部 門	営業技術部		

表-4 電氣的性能の試験方法および試験回路

No	試 験 項 目	試 験 回 路	試 験 方 法
1	直流放電開始電圧		<p>電極間に直流電圧を徐々に印加して放電を開始した時の電圧値を読む。</p> <p>電圧上昇速度：100V/s</p>
2	インパルス放電開始電圧		<p>電極間にインパルス電圧を印加して放電を開始した時の電圧値を読む。</p> <p>電圧上昇速度：100V/μs 1kV/μs</p>
3	絶 縁 抵 抗		<p>絶縁抵抗計の測定電圧を規定値に設定して電極間の絶縁抵抗を測定する。</p> <p>測定電圧：DC100V</p>
4	静 電 容 量		<p>静電容量計の測定周波数を規定値に設定して電極間の静電容量を測定する。</p> <p>測定周波数：1MHz</p>
5	DCホールドオーバ電圧		<p>電極間にDC100Vを給電した状態で、電極間にインパルス電流10/1000μs、200Aを印加した時の放電遮断時間を測定する。</p>

仕 様 書		仕様書番号	T-160490C01~06		
		図面番号	T-160490C06	設 変	頁 6/6
製品名	表面実装形アレスタ 3SDH4-230	制 定 日	2017/11/06	改訂日	
		作 成 部 門	営業技術部		

No	試 験 項 目	試 験 回 路	試 験 方 法
6	インパルス 電 流 耐 量		電極間にインパルス電流 8/20 μ s、5 kA \times 2を +5、-5回印加する。
7	交 流 電 流 耐 量		電極間にAC 5 A \times 2を1 秒間通電する。(10回) 周波数：50 Hz
8	インパルス寿命		電極間にインパルス電流 10/1000 μ s、100 A \times 2を1~2分間隔で30 0回印加する。