

A

B

C

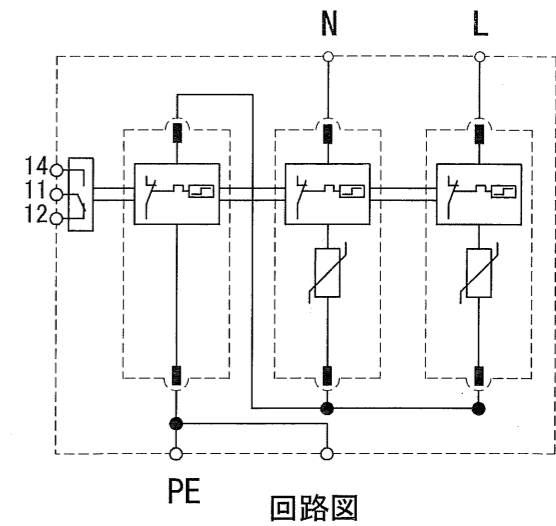
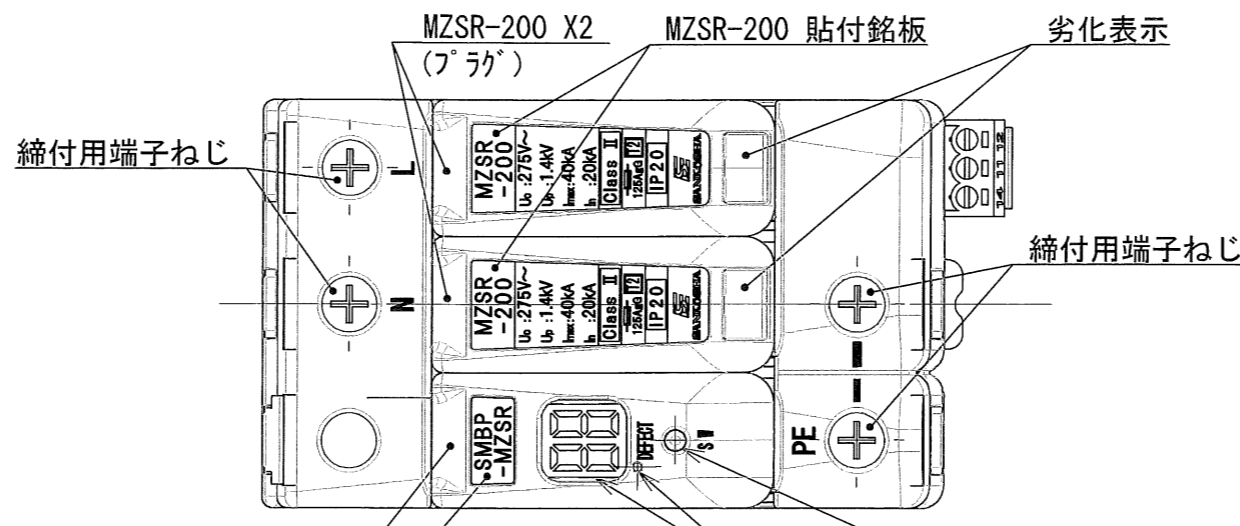
D

1

2

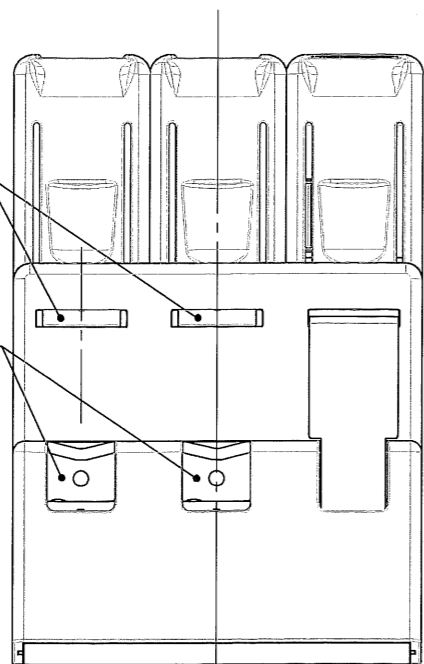
3

4



ケーブル導入孔
 開形圧着端子用 (M5)
 幅12mm未満

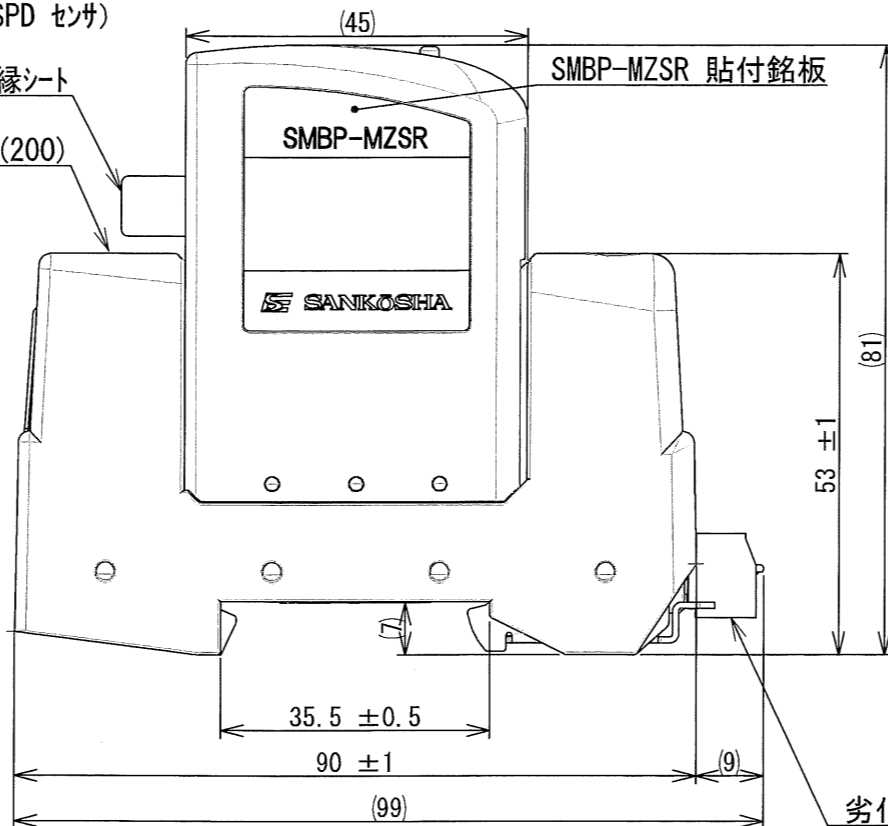
ケーブル導入孔



SMBP-MZSR
 (Smart SPD センサ)

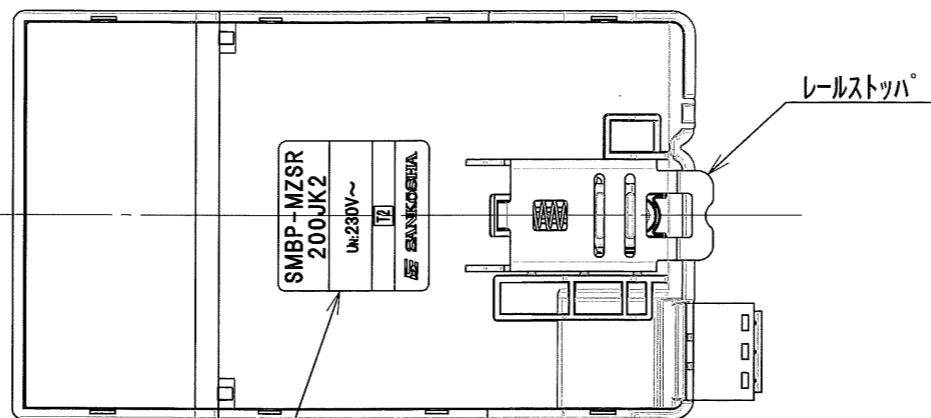
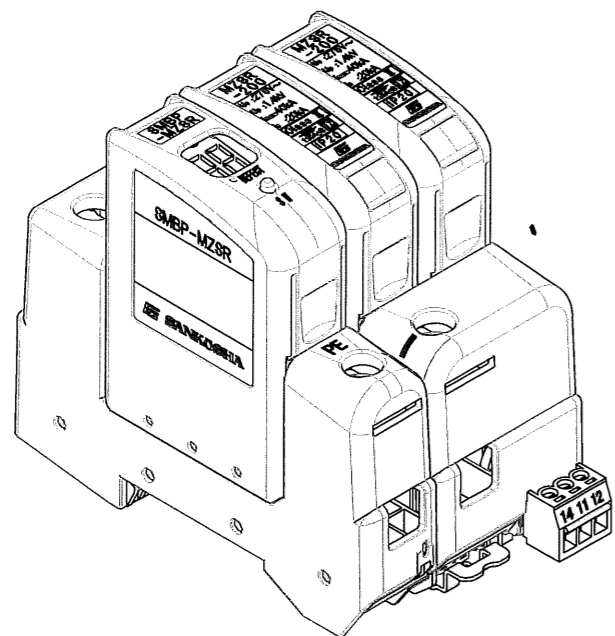
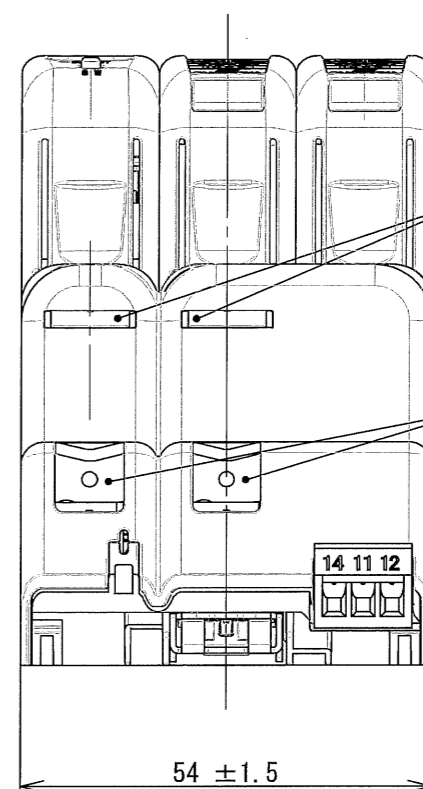
電池用絶縁シート
 SMBP-MZSRJK2 (200)
 (ジャック)

SMBP-MZSR 貼付銘板
 LED表示部
 押しボタンSW



ケーブル導入孔
 開形圧着端子用 (M5)
 幅12mm未満

ケーブル導入孔



SMBP-MZSR200JK2 貼付銘板

DSN	営業技術部	14.07.01	UNIT	mm	A3	TITLE	Smart SPD (SMBP)	
DWG	N. Arano	19.06.20	SCALE	1:1		SMBP-MZSR200JK2 外観図		
CHK	N. Nakata	19.07.22	SANKOSHA			DWG No.	T-130370A12	
							REV.	C