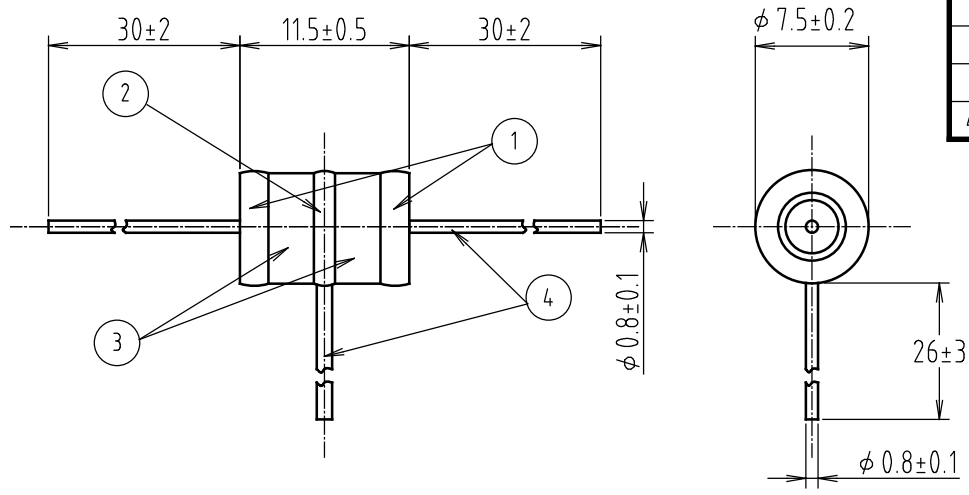
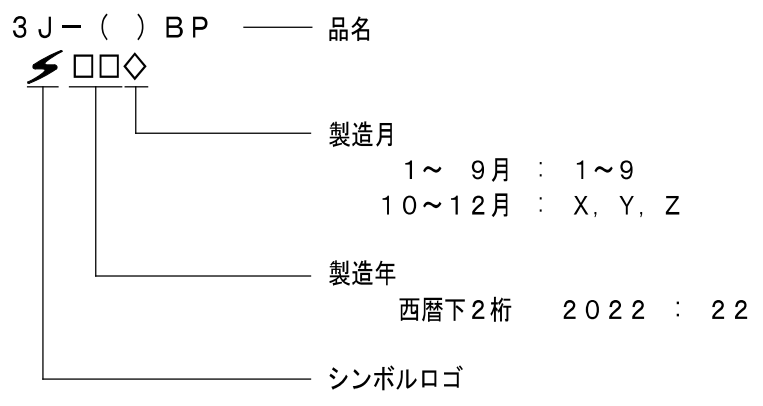


| 指定外寸法公差 (m) | |
|---------------|------|
| 3以下 | ±0.1 |
| 3を超え 6以下 | ±0.1 |
| 6を超え 30以下 | ±0.2 |
| 30を超え 120以下 | ±0.3 |
| 120を超え 400以下 | ±0.5 |
| 400を超え 1000以下 | ±0.8 |



<表示内容>



表示位置 : セラミック管円周上の任意の位置

- 品名 : 3 J - 1 BP
3 J - 3 BP
3 J - 6 BP

| No. | 部品名 | 材質 | 表面処理 | 数量 |
|-----|-------|--------------------------------|-------|----|
| 1 | サイド電極 | Fe-Ni系合金 | Niメッキ | 2 |
| 2 | 中間電極 | Fe-Ni系合金 | Niメッキ | 1 |
| 3 | 外囲器 | Al ₂ O ₃ | — | 2 |
| 4 | リード線 | 銅覆鋼線 | Snメッキ | 3 |

| | | | | | | |
|-----|----------|-----------|-------|-----|---------|----------------------------------|
| DSN | 営業技術部 | '22.08.25 | UNIT | mm | A4 | TITLE セラミックアレスタ(GDT) 3J-()BP |
| DWG | Y.Mimura | '22.08.25 | SCALE | 2/1 | | |
| CHK | S.Do | '22.08.25 | | | DWG No. | T-210200A02 |
| | | | | | | REV. |