

仕 様 書		仕様書番号	T-940880C01~02			
		図面番号	T-940880C01	設 変	g	頁
製品名	同軸用避雷器 SMA-JP-1形	制 定 日	1994/08/31	改 訂 日	2014/11/27	
		作成部門	営業技術部			

1. 概要

本品は、アンテナおよび通信線（同軸ケーブル）から誘導される雷サージより、無線機等の機器を保護するために使用するSMA形コネクタ用同軸用避雷器です。

2. 環境特性

- 2.1 使用場所 : 屋内（屋外使用の場合は防水処理実施のこと）
 2.2 定格使用温度・保管温度 : $-40^{\circ}\text{C} \sim +70^{\circ}\text{C}$
 2.3 定格使用湿度・保管湿度 : 90%以下（結露のないこと）

3. 外観・構造・寸法

3.1 外観・構造・寸法

外観・構造・寸法は、外観図 T-940880A01 によります。

3.2 表示

下記の事項を表示します。

- (1) 形名 (2) 製造者名 (3) 製造年月

4. 電気的特性

電気的性能および保護性能を表-1に示します。

表-1

項 目		性 能	備 考
伝 送 性 能	使用周波数帯域	DC~3GHz	
	V. S. W. R	1.2以下	使用周波数帯域において
	挿入損失	0.3dB以下	使用周波数帯域において
	インピーダンス	50Ω	公 称
	許容電力	10W	
直流放電開始電圧		DC120V以上	100V/sにて
電圧防護レベル		700V以下	1kV/μsにて
		900V以下	1.2/50μs 10kVにて
インパルス耐久性		8/20μs 5kA 10回	カテゴリC2
		10/350μs 2.5kA 2回	カテゴリD1
最大インパルス耐久性		8/20μs 10kA 1回	
絶縁抵抗		1,000MΩ以上	DC100Vメガにて
コネクタ形式		SMA形 (P-J)	

注1) 性能測定時の温度・湿度は、JIS Z 8703（試験場所の標準状態）の標準状態温度 $20 \pm 15^{\circ}\text{C}$ 、標準状態湿度 $65 \pm 20\%$ によります。

仕 様 書		仕様書番号	T-940880C01~02			
		図面番号	T-940880C02	設 変	g	頁
製品名	同軸用避雷器 SMA-JP-1形	制 定 日	1994/08/31	改 訂 日	2014/11/27	
		作 成 部 門	営業技術部			

5. 検査

電気的性能、保護性能、外観および寸法の検査を表-2に示します。

表-2

項目	検査の種類	品質判定基準
V. S. W. R	全数検査	表1によります
挿入損失	全数検査	
直流放電開始電圧	全数検査	
電圧防護レベル	形式検査	
インパルス電流耐量	形式検査	
絶縁抵抗	全数検査	
寸法	抜取検査	外観図T-940880A01によります
外観	全数検査	

注1) 抜取検査については、原則としてISO2859 (計数抜取検査手順と抜取表) の1回抜き取り、なみ検査とし、特別検査水準S-2によるAQL=2.5とします。

注2) 形式検査は新規製作時および重要な材料、製造方法を変更した時に生産工程にのせた第一ロットについて1台以上実施します。ただし、同種の製品で性能が確認できる項目については省略することがあります。

6. 包装形態

1個ずつビニール袋に入れ、50個箱に入れます。

7. 品質保証期間と保証内容

本製品の保証期間は使用開始後1年です。(ただし納入後15ヶ月です。)この間に発生した故障は、原因が明らかに当社の責任と判断された場合には、現品に限り良品と交換いたしますが、本製品の仕様外の原因によって故障が発生した場合には、保証しかねます。

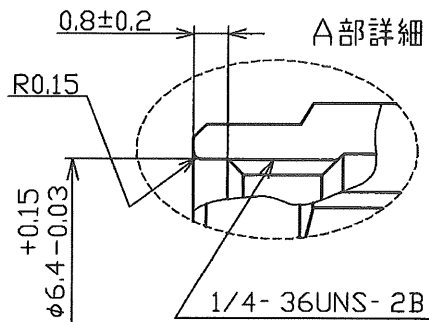
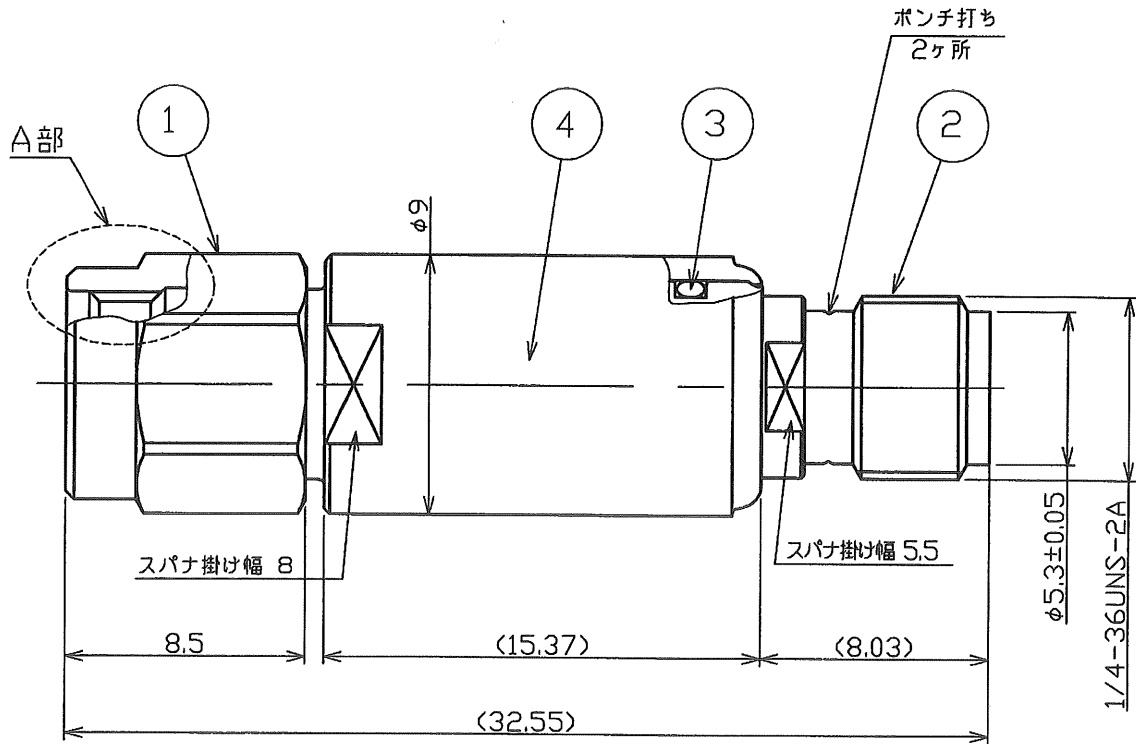
なお、本製品は厳密な社内検査を経て出荷されておりますが、万一製造上の不備による故障、あるいは輸送中の事故等による故障と思われる説は、お買い上げいただいた代理店または各支店にお申しつけ下さい。

8. 環境対応

本製品には、「鉛」、「水銀」、「六価クロム」、「カドミウム」、「PBB (ポリ臭化ビフェニール)」「PBDE (ポリ臭化ジフェニルエーテル類)」の意図的使用はしていません。

9. 環境対応への識別表示

環境対応製品の識別表示をするため、包装箱のラベルに「RoHS」を表示します。



符号	品名	指定	単位	数量	備考
1	シェルASSY	SMA-P	P	1	
2	コネクタASSY	SMA-J	P	1	
3	Oリング	Siゴム	P	1	
4	セラミックアレスタ	貫通アレスタ	P	1	

DSN	営業技術部	'94.08.30	UNIT	mm		TITLE	同軸用避雷器	
DWG	M. Omata	'09.07.28	SCALE	4/1		SMA-JP-1形		
CHK	Y. Umano	'09.07.28			DWG No.	T-940880A01	REV	b