

<b>仕 様 書</b>		仕様書番号	T-980010C01~03		
		図面番号	T-980010C01	設 変	a
製品名	絶縁トランス C形	制 定 日	1998/04/15	改訂日	2008/11/17
		作 成 部 門	営業技術部		

## 1. 概 要

### 1.1目的

本品は、ビル等の異なるフロアに設置された通信システム間、または、異なる給電系から受電している通信システム間を接続するメタリックケーブルに発生する迷走電流（直流）を除去し、装置の誤動作を防止するとともに、ビルへの落雷による雷サージ電圧による装置の破壊を防止するために使用される絶縁トランスです。

なお、本品は専用レールに特別な工具を使用することなく、ワンタッチで着脱できます。

### 1.2基本機能

本品は、以下の基本機能を有しています。

- 1) 迷走電流（直流）の除去
- 2) 雷サージエネルギーの伝搬路の遮断
- 3) メタリック通信線の成端およびジャンパ機能

## 2. 環境特性

- |                  |                   |
|------------------|-------------------|
| 2.1使用場所          | 屋内にて使用            |
| 2.2定格使用温度および保管温度 | 10 ~ 40℃          |
| 2.3定格使用湿度および保管湿度 | 20 ~ 80%（結露のないこと） |

## 3. 構 造

### 3.1種類

本品に使用される絶縁トランスは、通信速度により表-1の3種類の中から選択できます。

表-1

品 名	周波数帯域	接続インターフェース
C-30MS50形	100kHz ~ 30MHz	6.3Mbit/sec、8Mbit/sec用
C-8MS50形	10kHz ~ 8MHz	1.5Mbit/sec、2Mbit/sec用
C-400KS50形	500Hz ~ 400kHz	64kbit/sec

仕 様 書		仕様書番号	T-980010C01~03			
		図面番号	T-980010C02	改訂	a	頁
製品名	絶縁トランス C形	制 定 日	1998/04/15	改訂日	2008/11/17	
		作 成 部 門	営業技術部			

### 3.2構成

主要構成部品については、表-2によります。

表-2

項番	品 名	外観図	備 考
1	絶縁トランスC形 配分架	T-980010A01	—
2	高周波用 8連トランスパレット	T-980030A01	C-30MS50形専用
3	中間周波用 12連トランスパレット	T-980020A01	C-8MS50形専用
4	低周波用 8連トランスパレット	T-980010A02	C-400KS50形専用
5	C-30MS50形	T-980030A11	周波数帯域 100kHz ~ 30MHz
6	C-8MS50形	T-980020A11	周波数帯域 10kHz ~ 8MHz
7	C-400KS50形	T-980010A11	周波数帯域 500Hz ~ 400kHz
8	高周波用 8連端子盤	T-980030A02	—
9	中間周波用 12連端子盤	T-980020A02	—
10	低周波用 8連端子盤	T-980010A03	—
11	2連トランスパレット	T-080520A01	—
12	6連トランスパレット	T-020680A01	—

### 3.3塗装

配分架には、防錆処理後下記の塗装を行います。

0.5Y8/0.7 GS30

### 3.4表示

下記の事項を明記した銘板を貼り付けます。

パレット類・絶縁トランス

- 1) 品名
- 2) 製造番号
- 3) 製造者名およびその略号
- 4) 製造年月

### 4. 電気的特性

絶縁トランスの電気的性能は、表-3のとおりです。

表-3

項 目	C-30MS50形	C-8MS50形			C-400KS50形		
	動作減衰量	≤0.5dB					
平 衡 度	—	10kHz ≥85dB	2MHz ≥50dB	8MHz ≥45dB	500Hz ≥85dB	64kHz ≥60dB	400kHz ≥50dB
インピーダンス	75Ω	110Ω					
サージ移行率	1/50 (1.2/50μs 10kV印加時において)						
インパルス耐電圧	L-T・E間	50kV (1.2/50μs) ・ 1回					
	T-L・E間						
絶縁抵抗	L-T・E間	DC500Vにて 1000MΩ以上					
	T-L・E間						

注1) 測定時の温度・湿度は、2-2 使用環境によります。

<b>仕 様 書</b>		仕様書番号	T-980010C01~03		
		図面番号	T-980010C03	股変	a
製品名	絶縁トランス C形	制 定 日	1998/04/15	改訂日	2008/11/17
		作 成 部 門	営業技術部		

5. 検査

絶縁トランスの製品検査については、表-4のとおりです。

表-4

項 目	検査の種類	合否判定基準
動作減衰量	抜取検査(AQL1.0%)	表-3によります。
平 衡 度	抜取検査(AQL1.0%)	
インピーダンス	抜取検査(AQL1.0%)	
サージ移行率	抜取検査(AQL1.0%)	
インパルス耐電圧	随時検査	
絶 縁 抵 抗	抜取検査(AQL1.0%)	外観図によります。
外 観	抜取検査(AQL1.0%)	
寸 法	抜取検査	

注1) 測定時における温度・湿度は、2-2 使用環境によります。

注2) 検査の種類における抜取検査は、原則としてISO-2859 通常検査水準 I による抜き取り検査を行います。ただし、寸法検査については、ロットの大きさに関係なく抜取数 $n=5$   $A_c=0$ 、 $R_e=1$ で検査を行います。

注3) 検査の種類における随時検査は、新規製作時および重要な材料、製造方法を変更した時に生産工程にのせた第一ロットについて1台以上実施します。

6. 接続条件

本品の接続条件は、表-5のとおりです。

表-5

通 信 速 度	よ り 線	単 線	同軸ケーブル
C-30MS50・高周波用端子	—	—	75Ω系3C-2T
C-8MS50・中間周波用端子	0.3 ~ 1.25mm <sup>2</sup>	φ0.4 ~ φ1.2	—
C-400KS50・低周波用端子			

注1) より線接続の場合は、素線の径がφ0.18mm以上とします。

7. 包装形態と表示内容

7.1 包装形態

パレットおよび端子盤は、1ヶ入り段ボール箱に包装します。

絶縁トランスは、4ヶ入り段ボール箱に包装し、さらに24ヶ入りの段ボール箱に包装します。

7.2 表示内容

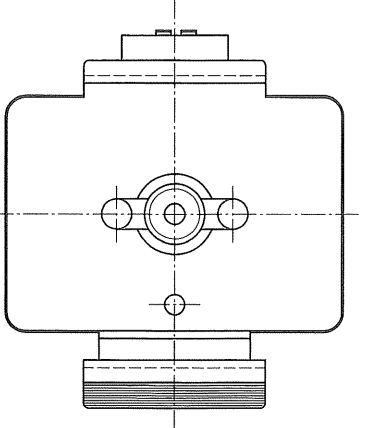
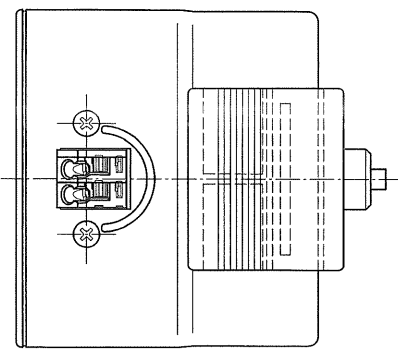
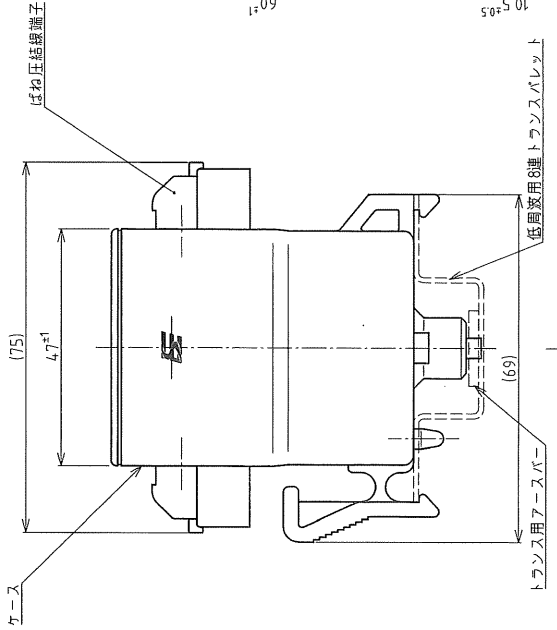
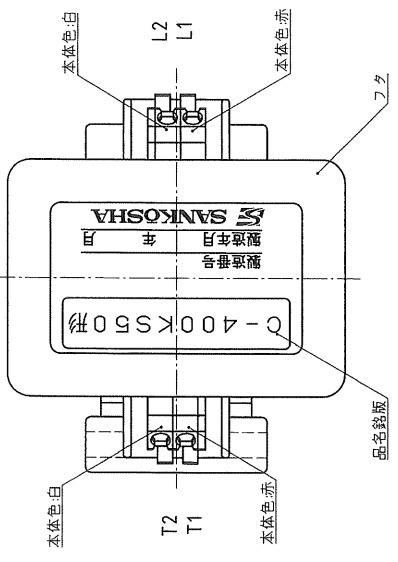
下記の内容を段ボール箱に表示します。

- 1) 品名
- 2) 数量
- 3) 製造者名およびその略号
- 4) 製造年月

8. 品質保証期間と保証内容

本品の保証期間は、使用開始後1年とします。(但し、納入後15ヶ月以内とします。)

保証期間内における製造者の設計または、製造上の欠陥に起因する故障が発生した場合には、その現品に限り無償修理または代替品納入の処置をとらせていただきます。



DSN	営業技術部	'98.04.14	UNIT	mm
DWG	<i>Okabe</i>	'16.03.22	SCALE	1:1
CHK	<i>A. Hasekawa</i>	'16.03.22	SANKOSHA	
TITLE 絶縁トランス 外観図				
C-400KSS0形				
DWG No. T-980010A11				
REV. a				