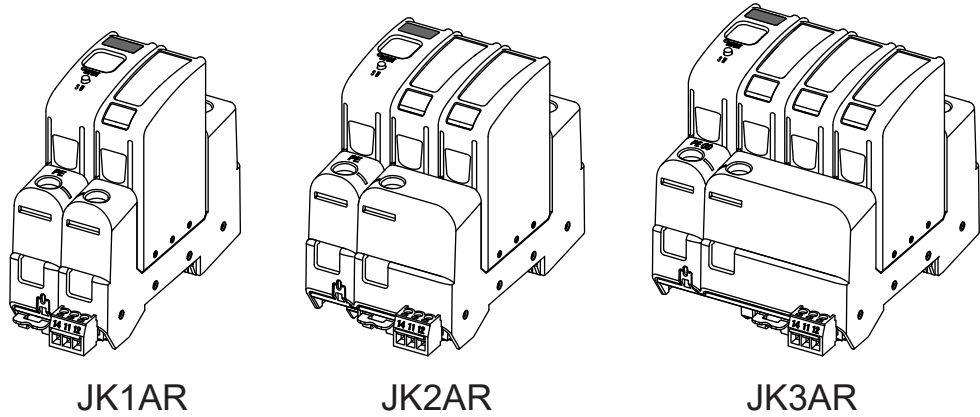


電源用 Smart SPD[®]

SMBP-MZSR200 JK1AR / JK2AR / JK3AR

取扱説明書



JK1AR

JK2AR

JK3AR

このたびは、本製品をお買い上げいただきまして、誠にありがとうございました。

- ご使用前にこの取扱説明書を必ずお読みいただき、安全にご使用ください。
- この取扱説明書はいつでも取り出せるところに保管し、必要ときにお読みください。
- この取扱説明書は製品の改良などにより予告なしに変更される場合があります。

本製品は、AC275Vまでの電源回路に誘起される異常電圧から、電源機器を保護するための機能とSPDが繰り返し雷サージにさらされることによる劣化を監視し、SPDの保護性能が喪失する前に交換推奨時期を知らせる機能をもった電源用SPDです。

また、雷サージカウント機能も搭載していますので、LEDディスプレイでSPD動作回数を確認することができます。

<品質保証期間と保証内容>

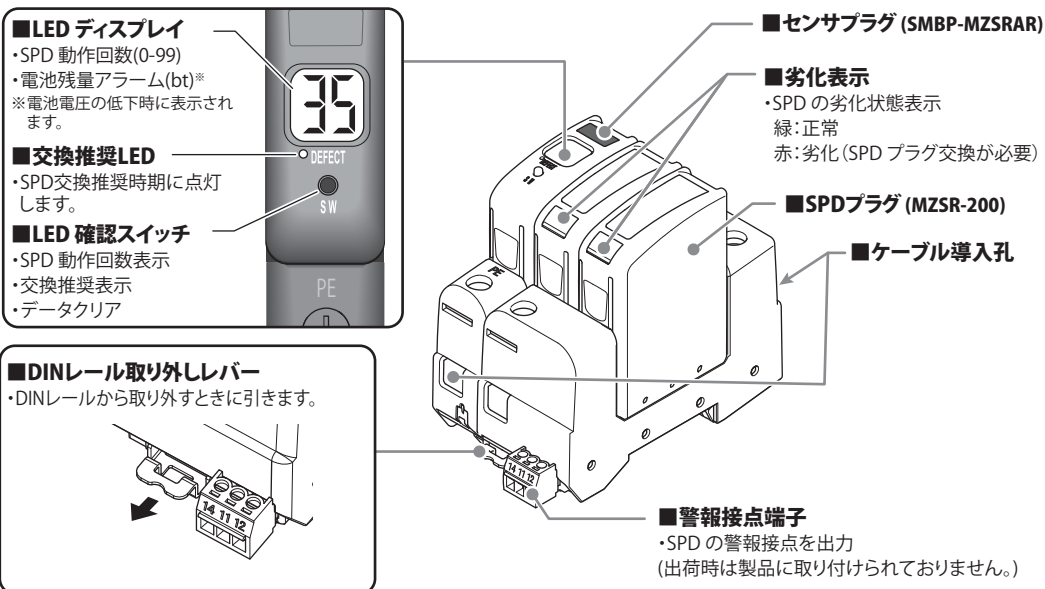
本製品の保証期限はご購入日より1年です。この間に発生した故障は原因が明らかに当社の責任と判断された場合に限り良品と交換いたします。
また、電池などの消耗品は保証の対象外となります。

本製品を開梱後、梱包材を廃棄するときは各地方自治体の指示に従い、適切にリサイクルまたは廃棄処理を行ってください。
本製品は厳密な社内検査を経て出荷されておりますが、万一製造上の不備による故障、あるいは輸送中の事故などによる故障と思われる場合は、お買い上げいただいた代理店または各支店にお申しつけください。

SANKŌSHA

2017.10

製品説明



【仕様】

項目	測定条件	性能		
形式		SMBP - MZSR		
試験規格		200 JK1AR	200 JK2AR	200 JK3AR
試験クラス分類		IEC61643-11/JIS C 5381-11		
		クラス II		
公称電圧 U_n		単相2線	単相2・3線、三相3線	三相3・4線
		200, 230V	100/200V 230/400V	200V 230/400V
最大連続使用電圧 U_c	L-N/N - PE	275V (50/60Hz)		
公称放電電流 I_n		20kA		
最大放電電流 I_{max}		40kA		
電圧防護レベル U_p	L-N/N - PE	$\leq 1.4kV / \leq 1.5kV$		
電圧防護レベル(5kA) U_p	L-N/N - PE	$\leq 1kV / -$		
過電流防護		$\leq 125A gG(Fuse)$		
定格短絡電流 I_{SCCR}		25kA (50/60Hz)		
連続遮断定格 I_f	L-N/N - PE	— / 100A (50/60Hz)		
一時的過電圧特性 U_T		335V 5s (50/60Hz) / 1200V 200ms (50/60Hz)		
漏電電流 I_{le}	AC255V(L-N/N - PE)	$\leq 1mA$		
応答速度 T_A		$\leq 3ns$		
ジャック耐電圧	L/N - PE	1.2/50 μs 10kV		
ポートの数		1ポート		
設置環境		使用場所: 機器室および器具箱内 温度: $-25^{\circ}C \sim +60^{\circ}C$ 湿度: 95%以下 (結露の無いこと)		
保管環境		温度: $-40^{\circ}C \sim +70^{\circ}C$ 湿度: 95%以下 (結露の無いこと)		
取り付け		35mm幅 DINレール		
保護等級の分類		IP 20		
端子の識別		L, N, PE		
劣化表示	正常時 / 劣化時	緑 / 赤		
外形寸法		36 × 99 × 81mm	54 × 99 × 81mm	72 × 99 × 81mm
重量		230g	320g	410g
警告接点		あり		
安全認証		UL 1449 3rd Edition* ※: SPDプラグ(MZSR-200)		
製品寿命		製品の設計寿命は10年。ただし雷サージの大きさや頻度によって、10年に満たない場合があります。		

注1) L-N・L-PE間電圧が最大連続使用電圧 U_c (275V) を超える電源システムには使用できません。
注2) 定格短絡電流は外部分離器を含めた場合になります。

安全にお使いいただくために

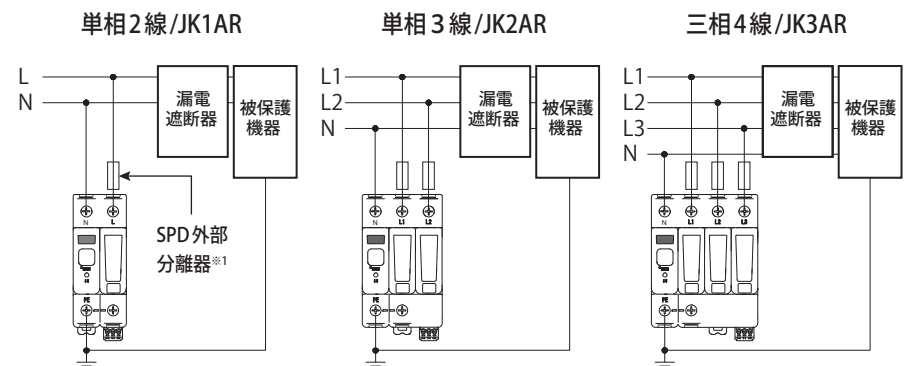
- ⊘ 「してはいけない」ことを示します。
- ⚠ 「守らなければならない」ことを示します。

⚠ 注意

- ⊘ 本製品を本来の使用目的以外で使用しないでください。故障の原因となります。
- ⊘ 本製品は屋内用で非防水です。屋外などの水が直接当たる場所で使用することはできません。故障の原因となります。
- ⊘ 本製品を分解、加圧変形、使用環境以上の加熱、改造または部品を変更して使用しないでください。故障の原因となります。
- ⊘ 操作時に端子間に異物が侵入することや、端子部分に直接手で触れることがないようにしてください。故障、感電の原因となります。
- ⊘ 本製品を水、シンナーなどの溶剤で拭いたり、かけたりしないでください。変形や割れ、故障の原因となります。
- ⊘ 本製品に、落下などによる衝撃を与えないでください。損傷、故障の原因となります。
- ⊘ 配線した電線および本製品にストレスをかけないでください。故障の原因となります。
- ⚠ 本製品の取り付け/取り外しを行う際はブレーカーなどを切り、電源が入っていないことを確認してから作業を実施してください。感電事故の危険があります。
- ⚠ 本製品から汚れをとる際は、柔らかい布などで拭いてください。水洗いは絶対にしないでください。故障の原因となります。
- ⚠ SPDプラグ 交換およびセンサプラグ 交換・電池交換を行う場合は、取扱説明書をよく読んでから行ってください。変形、割れ、故障の原因となります。
- ⚠ SPDの劣化が確認された場合、SPDの機能は失われております。新しいSPDプラグおよびセンサプラグ (SMBP-MZSRAR) に交換してください。お客様の装置を保護できません。
- ⚠ 本製品から発熱や発煙が見られる場合は、直ちに取り外し、その後は使用しないでください。火災の原因となります。
- ⚠ 本製品の取り付け/取り外しは、電気施工技術の知識と経験のある方が行ってください。また、建築電気設備規格 (JIS C 60364-5-53 (IEC 60364-5-53) など) に従い、施工を行ってください。感電事故の危険、火災、損傷、故障などの原因となります。

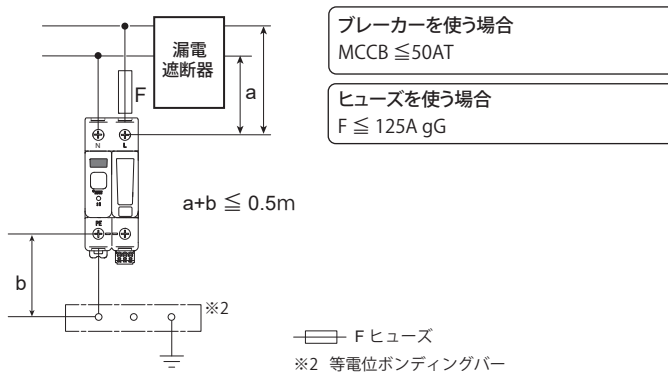
接続例 (日本向け)

本製品のご使用にあたりAC過電圧を受けた場合、短絡故障する恐れがありますので、SPD外部分離器を組み合わせるご使用ください。



※1 ヒューズまたはブレーカー

接地導体からの最小隔離距離: 50mm

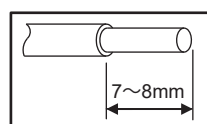


<別売品>

3線用SPD分離器
「BF3-20kA」
・最大使用電圧: AC250V
・特長な機能: 警報出力、LEDによる状態表示

警報接点を使用する場合

出荷時、警報接点端子は製品に取り付けられていません。同梱されている警報接点端子を製品本体に取り付けてから、右図を参考に配線してください。また、ケーブルの仕様は以下に準拠したものをご用意ください。



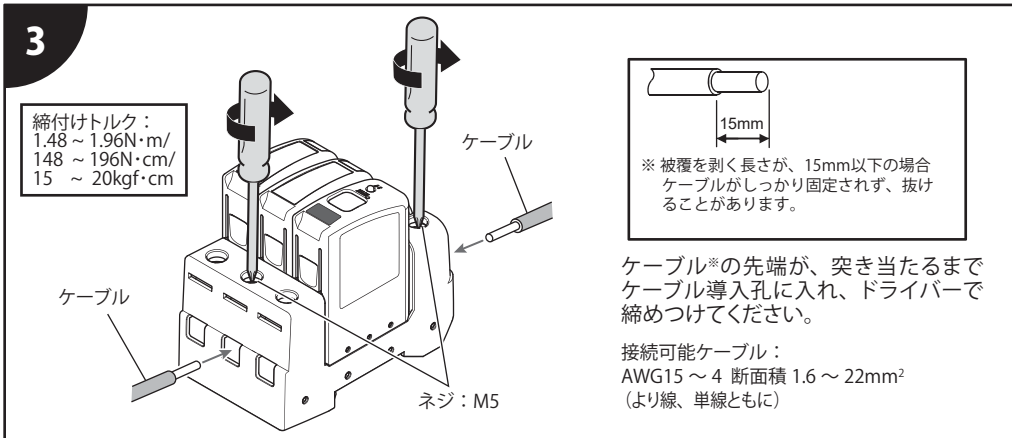
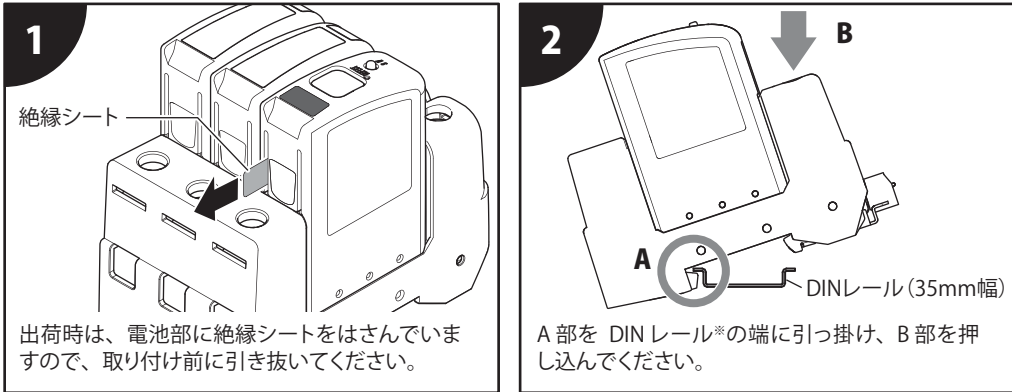
接続可能ケーブル AWG30 ~ 14 断面積 0.05 ~ 2mm²
最大連続使用電圧 / 電流 UL: AC125V/1.5A (許容: AC250V/1.5A)
接続タイプ C 接点

※ ケーブルは本製品に添付しておりません。別途、市販品をお買い求めください。

正常 劣化表示: 緑	劣化 劣化表示: 赤
11-12間: 短絡 11-14間: 開放	11-12間: 開放 11-14間: 短絡

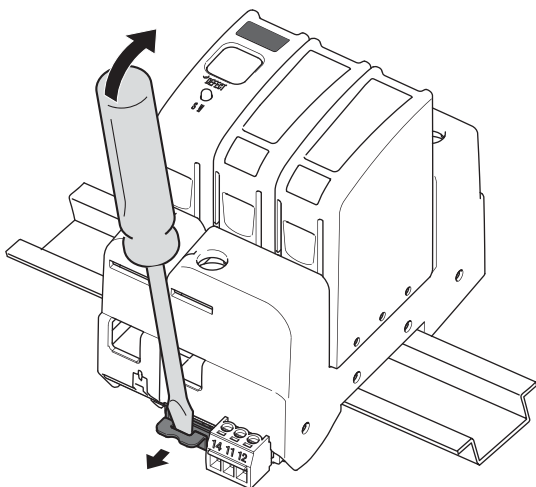
DINレールへの取り付け

※取り付け前にDINレール取り外しレバーが元の状態になっていることを確認してください。レバーは、一度引くと引き出された状態で固定されます。そのため、もう一度DINレールに取り付けるときは再度レバーを引いて元の状態に戻してください。レバーを引き出した状態では、DINレールに固定できません。



※DINレール、ケーブルは本製品に添付しておりません。別途、市販品をお買い求めください。

DINレールからの取り外し

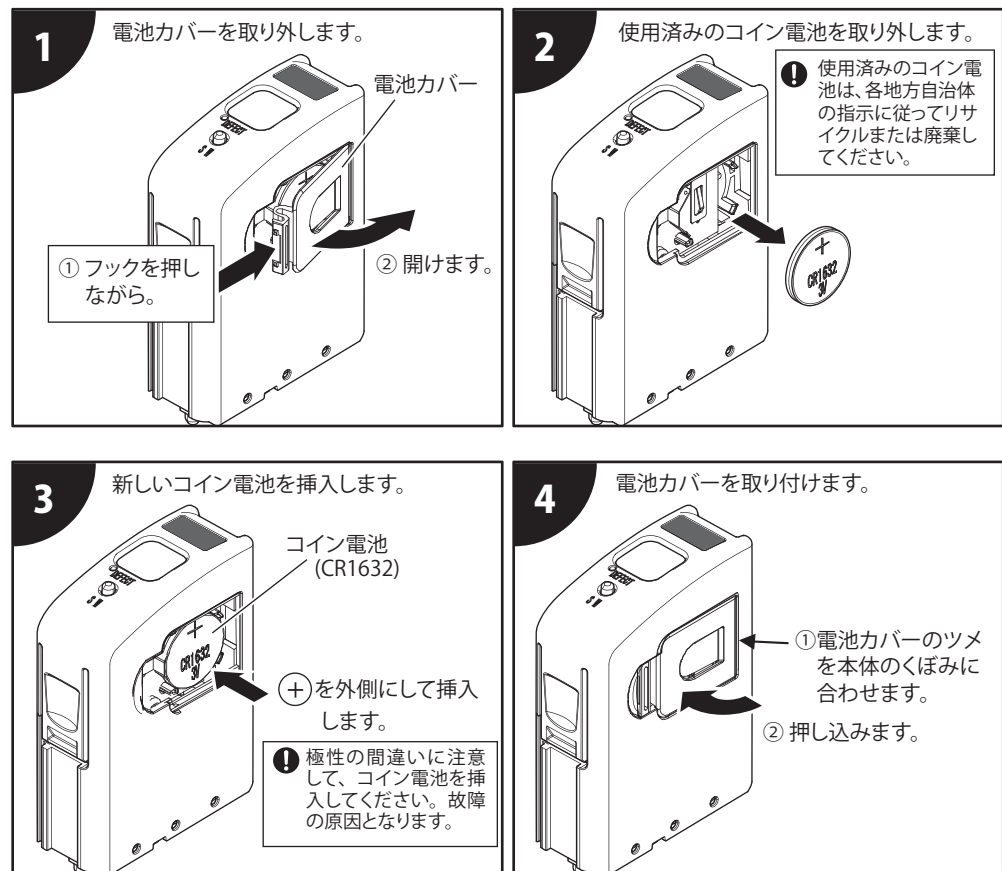


マイナスドライバーなどで、DINレール取り外しレバーを手前にカチッとなるまで引きます。その状態で本体を取り外してください。レバーを戻す場合は、もう一度引いてください。

⊘ レバーを引かずに取り外したり、過度な力をかけないでください。破損するおそれがあります。

※DINレール取り外しレバーは、一度引くと引き出した状態で固定されます。そのため、もう一度DINレールに取り付けるときは再度レバーを引いて元の状態に戻してください。レバーを引き出した状態では、DINレールに固定できません。

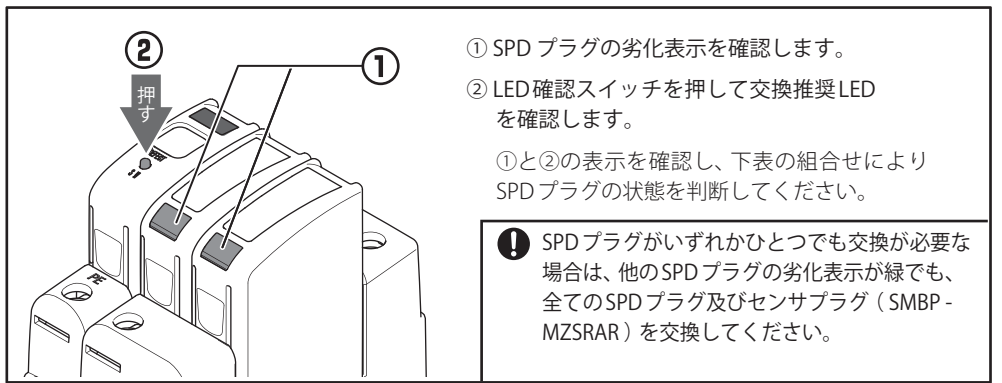
電池の交換



- ⚠ 電池寿命は通常使用状態で約7年*です。電圧低下の表示がなくても、7年を経過したら交換してください。*使用環境および動作状況により変動します。
- ⚠ 指定のリチウムコイン電池 (CR1632, 公称電圧3V) をご使用ください。指定以外の電池をご使用すると故障の原因となります。
- ⚠ 濡れた手で電池を交換しないでください。電池または製品電極に錆が発生し故障の原因となります。

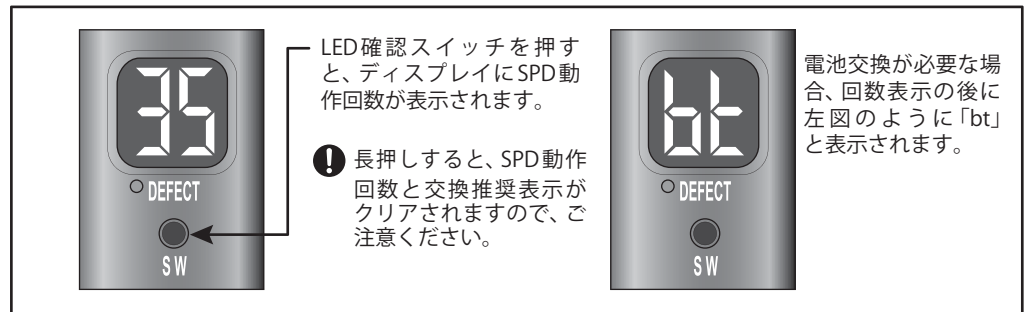
SPDプラグの劣化状態確認方法

SPDプラグの劣化状態は、「劣化表示」と「交換推奨LED」で確認できます。



	① 劣化表示	② 交換推奨LED	SPDプラグの状態
正常	緑	点灯なし DEFECT 押す SW	正常です
	緑	点灯あり DEFECT 押す SW	交換推奨時期です できるだけ早くSPDプラグの交換を推奨いたします。
劣化	赤	点灯あり DEFECT 押す SW	劣化しています 直ちにSPDプラグを交換してください。

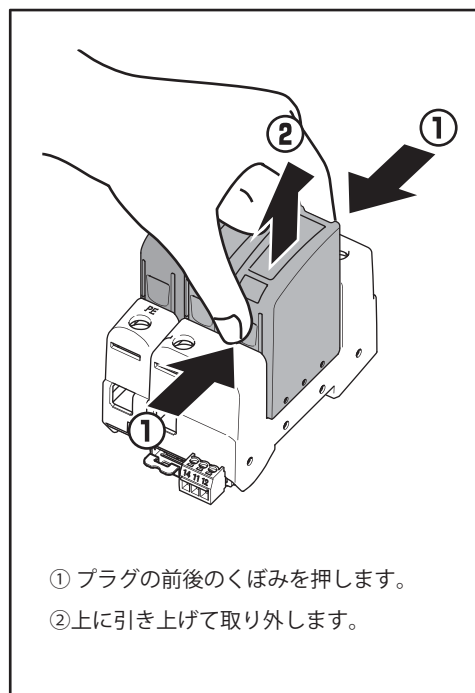
LEDディスプレイの見方



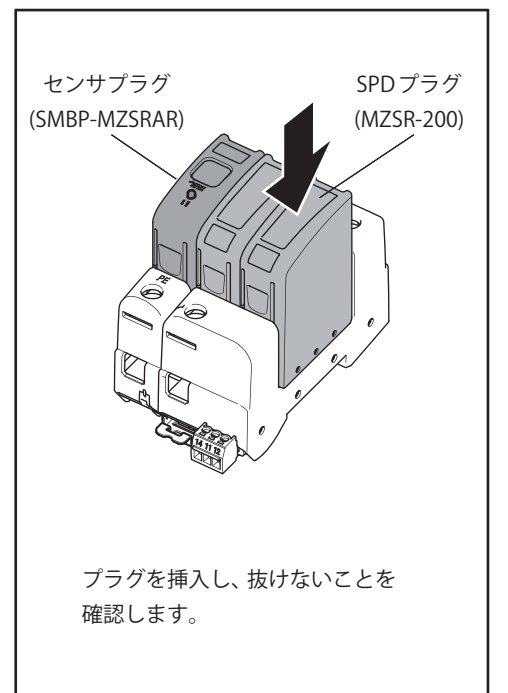
SPDプラグ及びセンサプラグの交換

- ⚠ SPDプラグがいずれかひとつでも交換が必要な場合は、他のSPDプラグの劣化表示が緑でも、全てのSPDプラグ及びセンサプラグ (SMBP-MZSRAR) を交換してください。

■ SPDプラグ/センサプラグの取り外し



■ SPDプラグ/センサプラグの取り付け



Q&A

よくあるご質問	ご回答
カウンターの動作範囲は？	SPDに±200A (8/20μs)以上の電流が流れたときにカウントします。
性能試験の方法は？	専用テスト (PD2) がございますので、担当窓口にお問い合わせください。
SPD分離器は何を使えばいいですか？	ブレーカーの場合：MCCB 50AT以下 ヒューズの場合：gGタイプ 125A以下 (AC200V電源線では、弊社SPD分離器 (BF3-20kA) が最適です。)