

MZSR-400 貼付銘板

MZSR-400 X3  
(プラグ)

締付用端子ねじ

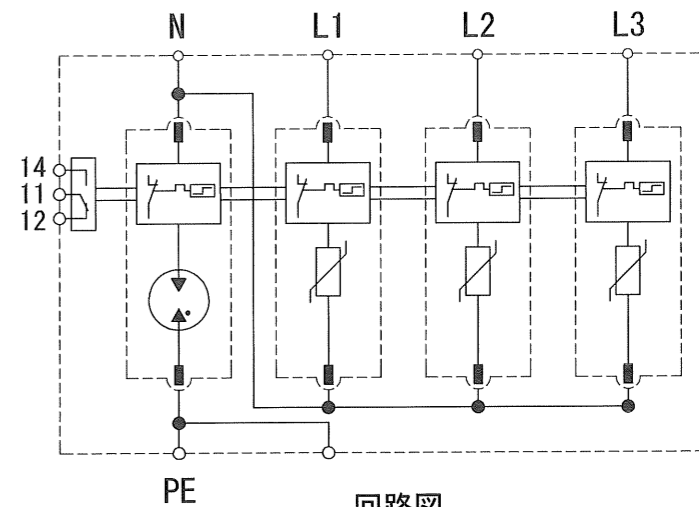
SMBP-MZSRAR  
(Smart SPD センサ)

ケーブル導入孔  
開形圧着端子用 (M5)  
幅12mm未満

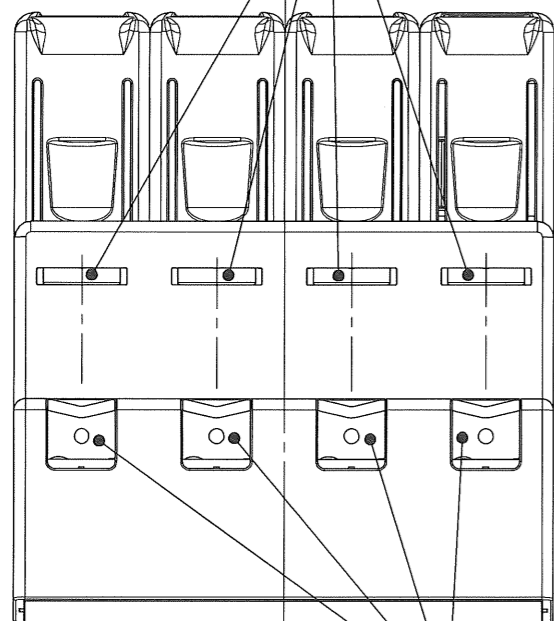
劣化表示

締付用端子ねじ

押しボタンSW  
LED表示部



回路図



ケーブル導入孔

SMBP-MZSRAR 貼付銘板

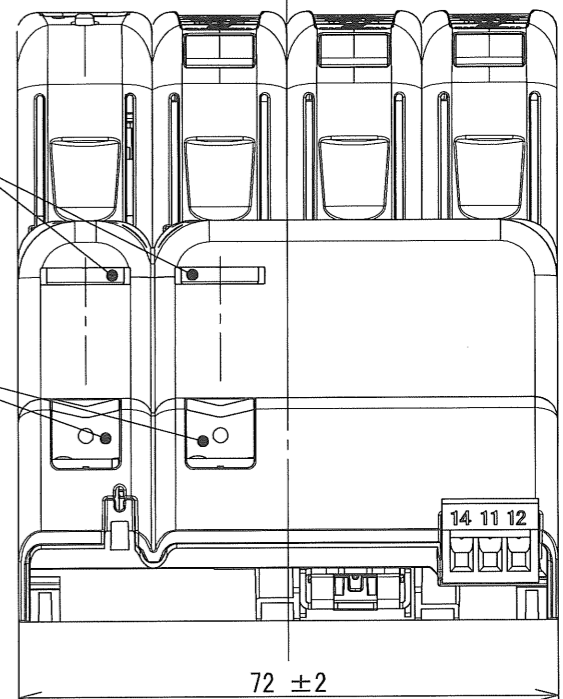
電池用絶縁シート

SMBP-MZSRJK3AR (400)  
(ジャック)

SMBP-MZSRAR 貼付銘板

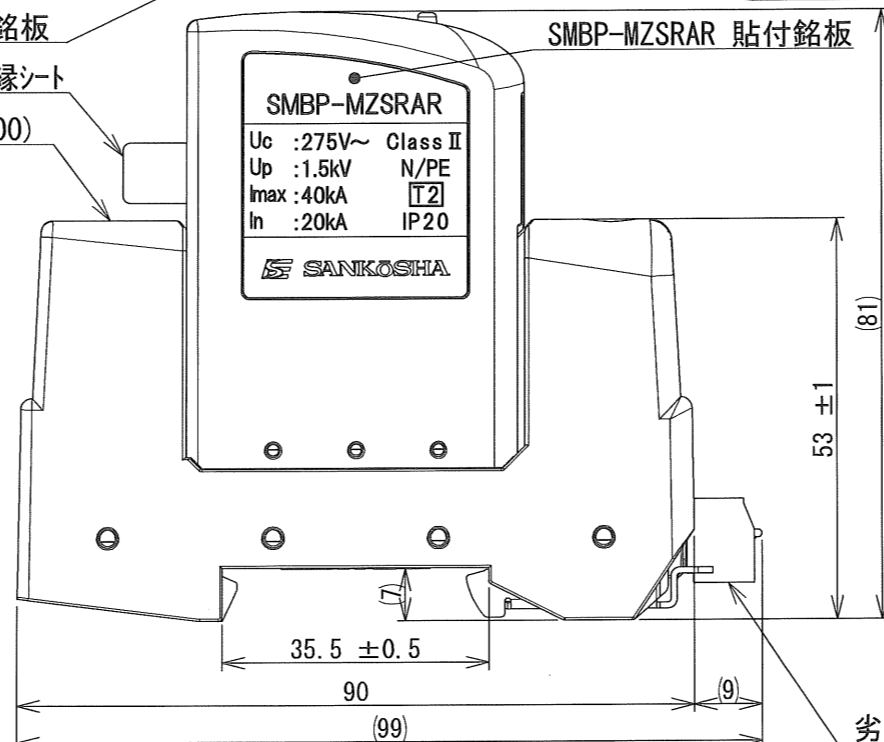
ケーブル導入孔  
開形圧着端子用 (M5)  
幅12mm未満

ケーブル導入孔



72 ± 2

劣化識別用端子



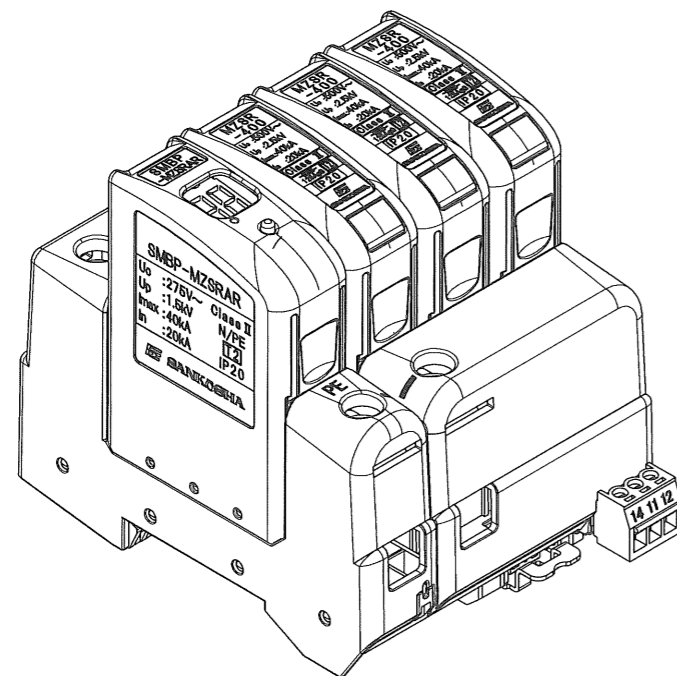
35.5 ± 0.5

90

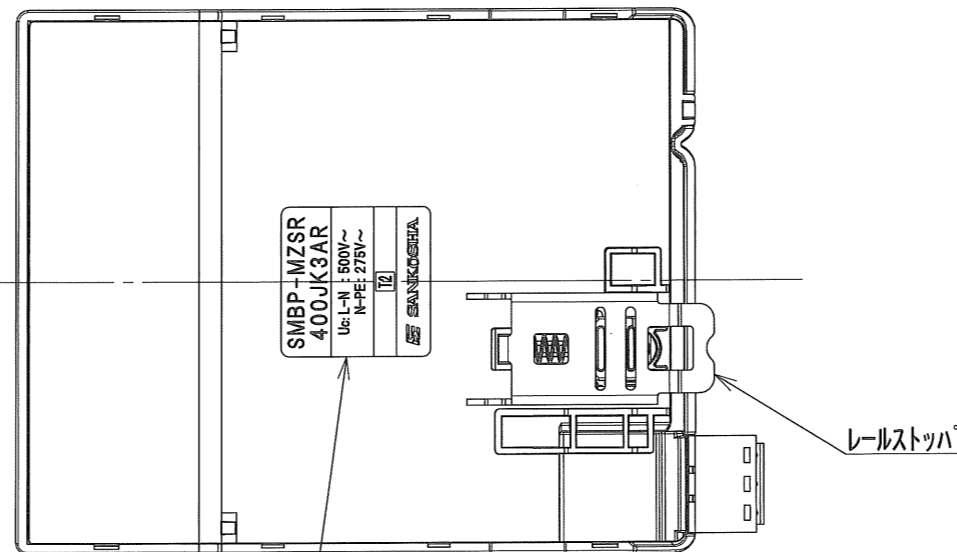
(99)

53 ± 1

劣化識別用端子



SMBP-MZSR400JK3AR 貼付銘板



レールストップ

DSN	営業技術部	14. 09. 18	UNIT	mm		TITLE	Smart SPD (SMBP)
DWG	T.Kawabata	14. 09. 19	SCALE	1:1		SMBP-MZSR400JK3AR 外觀図	
CHK	N.nakata	14. 09. 20	SANKOSHA		DWG No.	T-140620A16	REV.