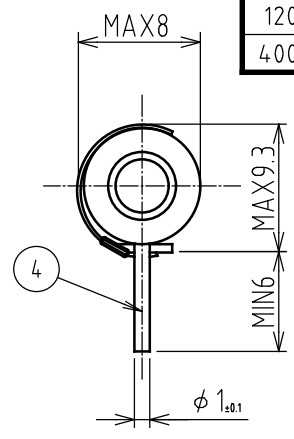
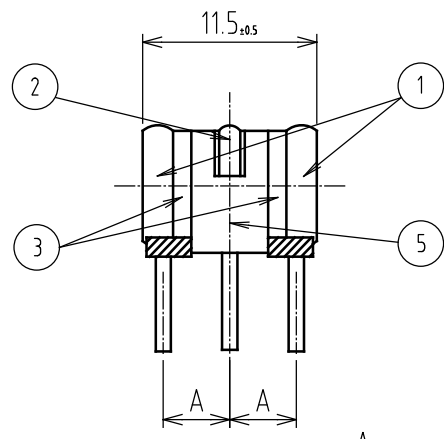


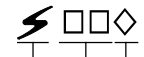
指定外寸法公差 (m)		
3以下		±0.1
3を超え 6以下		±0.1
6を超え 30以下		±0.2
30を超え 120以下		±0.3
120を超え 400以下		±0.5
400を超え 1000以下		±0.8



A  
J1: 4.4<sub>±0.3</sub>  
J3: 5.0<sub>±0.3</sub>

<表示内容>

3 J - ( ) J ( ) F 2 ——— 品名



製造月

1 ~ 9月 : 1 ~ 9  
10 ~ 12月 : X, Y, Z

製造年

西暦下2桁 2022 : 22

シンボルロゴ

表示位置 : セラミック管円周上の任意の位置

- 品名 : 3 J - 1 J ( ) F 2
- 3 J - 2 J ( ) F 2
- 3 J - 3 J ( ) F 2
- 3 J - 4 J ( ) F 2
- 3 J - 5 J ( ) F 2
- 3 J - 6 J ( ) F 2
- 3 J - 7 J ( ) F 2

リードタイプ : J 1  
J 3

No.	部品名	材質	表面処理	数量
1	サイド電極	Fe-Ni系合金	Niめっき	2
2	中間電極	Fe-Ni系合金	Niめっき	1
3	外囲器	Al <sub>2</sub> O <sub>3</sub>	—	2
4	リード線	銅覆鋼線	Snめっき	3
5	フェールセーフ機構	Cu-Ni系錫合金、その他	Niめっき	1

DSN	営業技術部	'22.08.25	UNIT	mm	A4	TITLE	セラミックアレスタ(GDT) 3J-( )J( )F2	
DWG	Y.Mimura	'22.08.25	SCALE	2/1		DWG No.	T-210200A04	
CHK	S.Do	'22.08.25				REV.		