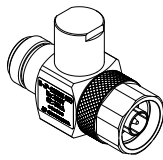


同軸用SPD N-JP-2265ST (CE) Coaxial SPD N-JP-2265ST (CE)

取扱説明書

Installation Instruction



このたびは、本製品をお買い上げいただきまして、誠にありがとうございました。
 ●ご使用前にこの取扱説明書を必ずお読みいただき、安全にご使用ください。
 ●この取扱説明書はいつでも取り出せるように保管し、必要なときにお読みください。
 ●この取扱説明書は製品の改良などにより予告なしに変更される場合があります。
 本製品は、無線局等への雷撃時に各種無線装置を雷被害から保護するためのλ/4ショートスタブ形同軸用SPDです。小型、軽量でN型プラグジャック構造のため、同軸ケーブル接続部等に挿入してご使用いただけます。
 本製品はλ/4ショートスタブ構造を有しております。これにより、周波数帯域内の信号だけ通過させ、雷やDCを含む周波数帯域以外の成分をアースに放流することで機器を保護します。
 そのため、DC重畳された回線にはご使用いただけませんのでご注意ください。

- Thank you for choosing our product.
- For safe use, please read these instructions carefully before installing.
 - Please keep these installation instructions in a place where they can be taken out at any time and read when necessary.
 - These installation instructions may be changed without any notice due to product improvements or other reasons.

This product is a λ / 4 short stub type coaxial SPD that protects various wireless devices from lightning damage when a wireless station is struck by lightning. It is small, lightweight, and has an N-type plug-jack structure, so it can be inserted into coaxial cable connection points, etc.

This product has a λ / 4 short stub structure. This protects equipment by allowing only signals within the frequency band to pass through and discharging components outside the frequency band, including lightning and direct current to ground.
 Therefore, please note that this product cannot be used on lines with DC superimposed.

< 品質保証期間と保証内容/Quality Assurance Period and Content of Assurance >

本製品の保証期間はご購入日より原則1年（※）です。この間に発生した故障は、原因が明らかに当社の責任と判断された場合には、無償で修理するか、現品に限り良品と交換いたします。なお、雷を起因とする本製品の故障・損傷、保護対象機器は保証の対象外となります。また、交換等に発生する費用につきましては保証対象外です。
 本製品は厳密な社内検査を経て出荷されておりますが、万一製造上の不備による故障、あるいは輸送中の事故等による故障と思われる際は、お買い上げいただいた代理店または各支店にお申しつけください。

- 尚、購入提供品に関しては、その保証の範囲内とします。
- ※：保証の延長をご希望される場合は、別途保証打合せが必要です。
 但し、以下の場合は保証の適用から除外させていただきます。
- ① 仕様書や取扱説明書等に記す条件や注意事項に反した使用より生じた場合
 - ② 落雷、火災、地震、台風、噴火、洪水、津波、塩害、雪害、凍結、異常温度、異常振動、その他の自然災害により生じた場合
 - ③ 地盤の変動、土砂崩れ等、地質または地形の変化により生じた場合
 - ④ 火災、爆発、衝突、腐食ガス、飛物接触等の外的要因により生じた場合
 - ⑤ 第三者の行為に起因して生じた場合
 - ⑥ 弊社に関係なく改造された場合、または、設置場所の移動、輸送、落下など不適切な取扱い、二次工事に起因して生じた場合
 - ⑦ 基礎や取り付けポール（弊社工事範囲外）の損壊・施工不良により生じた場合
 - ⑧ 本製品に接続される機器の故障・不良により生じた場合
 - ⑨ 弊社が推奨する維持管理項目の点検と処置を実施せずに生じた場合

The warranty period for this product is generally one year (*) from the date of delivery. Failures that occur during this time will be repaired free of charge or replaced only with non-defective ones if the cause is clearly judged to be our responsibility. The warranty does not cover any damage or damage to the device caused by lightning. The cost of replacement is not covered by the warranty.

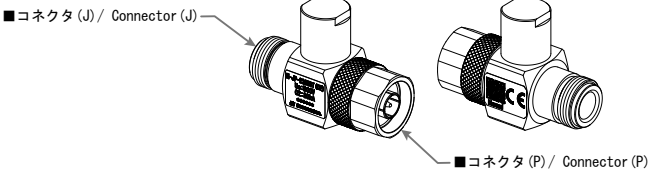
This product is shipped after strict in-house inspection. However, please contact the dealer or each branch office of purchase for any trouble caused by a malfunction or accident during transportation.
 Purchased items are not covered by our warranty but are covered by the manufacturer's warranty.

- ※：If you wish to extend the warranty, we will discuss the warranty separately. However, the warranty does not apply in the following cases:
- ① If the product arises from use that is contrary to the conditions or precautions stated in the specifications or instruction manual, etc.
 - ② Lightning, fire, earthquake, typhoon, eruption, flood, tsunami, salt damage, snow damage, freezing, abnormal temperature, abnormal vibration, cases caused by other natural disasters
 - ③ When caused by changes in geology or topography, such as ground fluctuations or landslides
 - ④ Cases resulting from external factors such as fire, explosion, collision, corrosive gas, or contact with flying objects
 - ⑤ Cases arising from acts of a third party
 - ⑥ If the product is modified irrespective of our company, or improper handling such as moving, transporting or dropping the installation site, cases arising from secondary construction
 - ⑦ Cases caused by damage or improper construction of foundation or mounting pole (outside our construction scope)
 - ⑧ The failure or failure of the equipment connected to this product
 - ⑨ If it occurs without performing inspection and action for maintenance items recommended by us

本製品を開封後、梱包材を廃棄するときは各地方自治体の指示に従い、適切に廃棄してください。Please dispose of or properly recycle the packaging materials in accordance with local government regulations.



製品説明 / PRODUCT DESCRIPTION



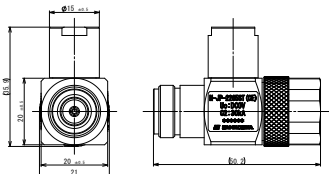
【 付属品 / Supplied Parts 】

なし / No accessories

【使用環境 / Environment】

使用場所 / Location 室内・屋外※ / Indoor・Outdoor*
 (*※屋外使用の場合、コネクタ接続部は防水性維持のため自己融着テープ等により養生処理が必要です。)
 (*For outdoor use, curing treatment with a self-adhesive tape etc. is necessary for connector connecting part in order to maintain waterproofness.)
 定格使用温度・保管温度 / Rated and storage temperature -40℃ ~ +85℃
 定格使用湿度・保管湿度 / Rated and storage humidity ≤ 90%
 (結露のないこと / no condensation)

【外形寸法 / Appearance Dimensions (mm)】



安全にお使いいただくために Instructions for safe use

- ⊘ 「してはいけない」ことを示します。 This mark indicates prohibited actions.
- ⚠ 「守らなければならない」ことを示します。 This mark indicates instructions that must be obeyed.

⚠ 注意 CAUTION

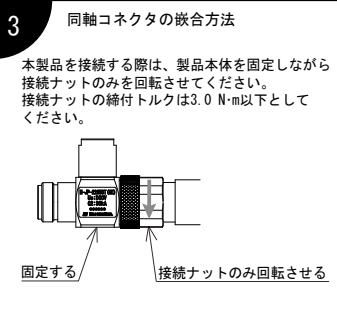
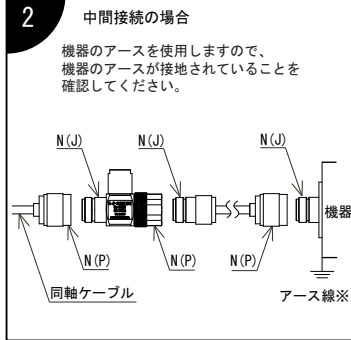
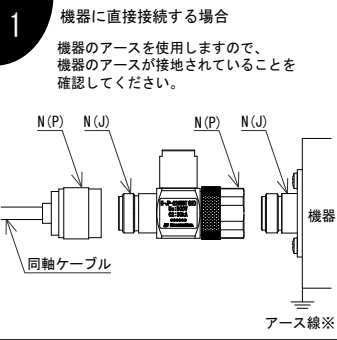
- ⊘ 本製品の使用目的以外での使用は絶対にしないでください。故障の原因となります。 Please use this product for its intended purpose only and in accordance with the installation instructions. Failure to do so may result in damage to the product and/or its performance.
- ⊘ 本製品を室外で使用する場合は自己融着テープなどでコネクタ接続部を養生処理してください。未処理で使用されますと故障の原因となります。 When using this product outdoors, protect with a self-bonding tape for the connector connecting part. Failure to do so may result in damage to the product and/or its performance.
- ⊘ 本製品を分解、加圧変形、使用環境以上の過熱、改造または部品を変更して使用しないでください。故障の原因となります。 The following actions are prohibited as they may cause damage to the product and/or failure to perform: Disassembly, Deformation, Modification to this product. Installation in an application where conditions exceed the performance specifications of this product.
- ⊘ 操作時に端子間に異物が侵入することや、端子部分には直接手で触れることがないようにしてください。故障、感電の原因となります。 Do not let foreign matter get between the terminals when installing or replacing this product. Do not touch the terminals directly. Failure to do so may result in damage to the product and/or its performance.
- ⊘ 本製品を水、シンナーなどの溶剤で拭いたり、かけたりしないでください。変形や割れ、故障の原因となります。 Do not wipe this product with water or any solvent or thinner. Do not apply solvents such as water or thinners to this product. Failure to do so may result in damage to the product and/or its performance.
- ⊘ 本製品に、落下などによる衝撃を与えないでください。損傷、故障の原因となります。 Do not drop or cause impact to the product. Failure to do so may result in damage to the product and/or its performance.
- ⊘ 近傍で雷が発生している時や襲雷の可能性のある時は、本製品を触らないでください。感電等の事故の原因となります。 Do not touch this product when lightning is occurring nearby or there is a possibility of a lightning strike. Doing so may result in electric shock or other accidents.
- ⊘ 本製品はDC電源を給電できませんので、DC電源に繋がないでください。発火、感電等の事故の原因となります。 This product cannot supply DC power, so do not connect it to a DC power source. Doing so may result in fire, electric shock or other accidents.
- ⚠ 本製品から汚れを取る際は、柔らかい布などで拭いてください。水洗いは絶対にしないでください。故障の原因となります。 When cleaning this product, please wipe with a soft cloth. Never wash with water. That will cause product failure.
- ⚠ 本製品から発熱や発煙が見られる場合は、直ちに取外し、その後は使用しないでください。火災の原因となります。 If this product becomes hot or if smoke is observed, please remove it immediately to avoid the possibility fire. Do not reinstall. That will cause product fire.
- ⚠ 本製品を接続する際は、製品本体を固定しながら接続ナットのみを回転させてください。コネクタ部の破損の原因となりますので、製品本体を回転させないでください。接続ナットの締付トルクは3.0N・m以下としてください。 When connecting this product, rotate only the connection nut while holding the product body in place. Do not rotate the product to prevent damage to the connector. The tightening torque of the connection nut should be 3.0N・m or less.
- ⚠ 本製品はλ/4ショートスタブタイプのSPDです。DC重畳された回線ではご使用いただけません。 This product is a λ/4 short stub type SPD. This product cannot be used on lines with DC superimposed.

製品説明 / PRODUCT DESCRIPTION

【仕様 / Specifications】

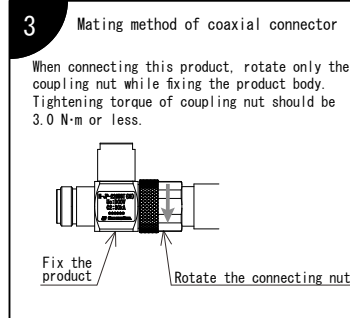
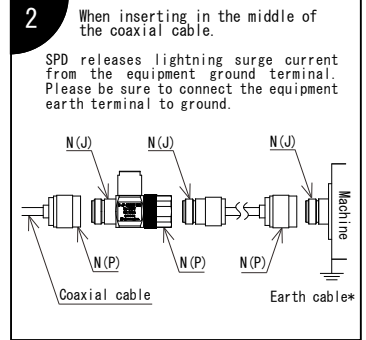
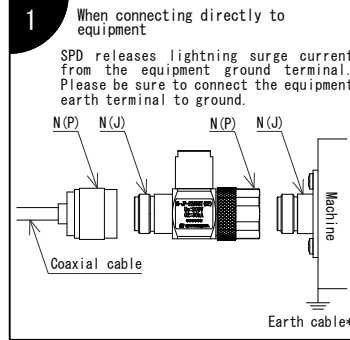
No.	項目 / Item	条件 / Condition	性能 / Performance	備考 / Remarks
1	周波数帯域 Frequency Range	—	2.2 ~ 6.5 GHz	
2	特性インピーダンス Characteristic Impedance	—	50 Ω	
3	挿入損失 Insertion loss	—	≤ 0.2 dB	
4	V.S.W.R	—	≤ 1.35	
5	許容電力 Maximum Rating	—	100 W	
6	最大連続使用電圧 (Uc) Maximum Continuous Operating Voltage (Uc)	—	DC 0 V	
7	電圧防護レベル (Up) Voltage Protection Level (Up)	1.2/50 μs 10 kV	≤ 20 V	
		10/200 μs 10 kV	≤ 20 V	
8	インパルス耐感性 Impulse Durability	8/20 μs	30 kA 10 回 30 kA 10 times	カテゴリ1 [C1]
		10/350 μs	2.5 kA 2 回 2.5 kA 2 times	カテゴリ2 [C2]
9	コネクタ形式 Connector Type	—	N 形 (P-J) N type (P-J)	
10	寸法・重量 Dimensions and Weight	外形寸法 / Appearance Dimensions (mm) : 50.2×21×35.9 重量 / Weight : 約 / Approx. 100 g		

取り付け



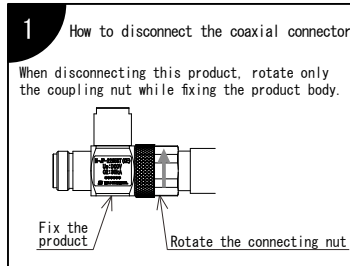
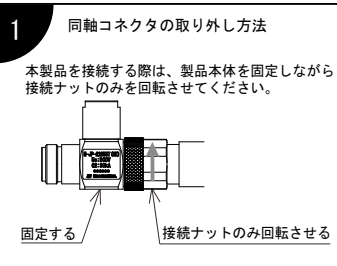
*本製品には添付しておりません。別途、市販品をお買求めください。

INSTALLATION

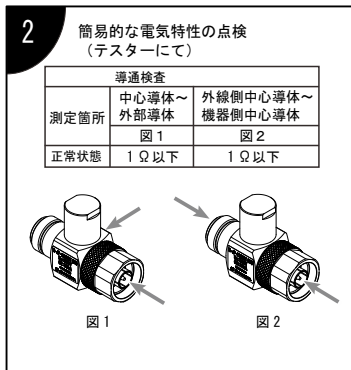


*Not included. Please purchase a commercial product separately.

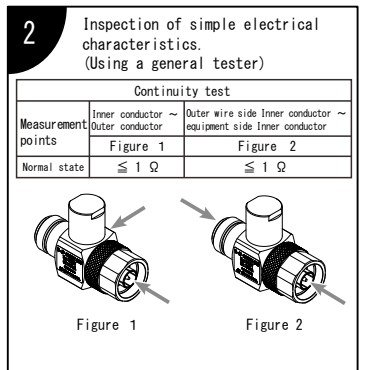
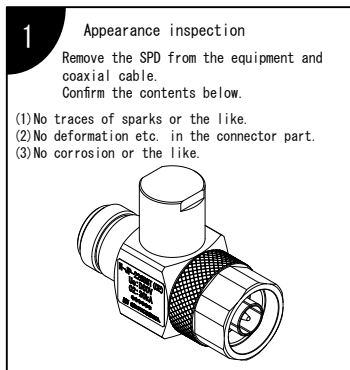
取り外し



保守点検方法



Maintenance inspection method



お問い合わせ先

株式会社サンコーシア
<http://www.sankosha.co.jp/> info@sankosha.co.jp



問い合わせ先案内は、左の二次元コードか上記URLの弊社ホームページをご覧ください。

CONTACT DETAILS

SANKOSHA CORPORATION
<http://www.sankosha.co.th/> info@sankosha.co.th



For contact information, please access from two-dimensional code on the left side, or visit our website on the following URL.