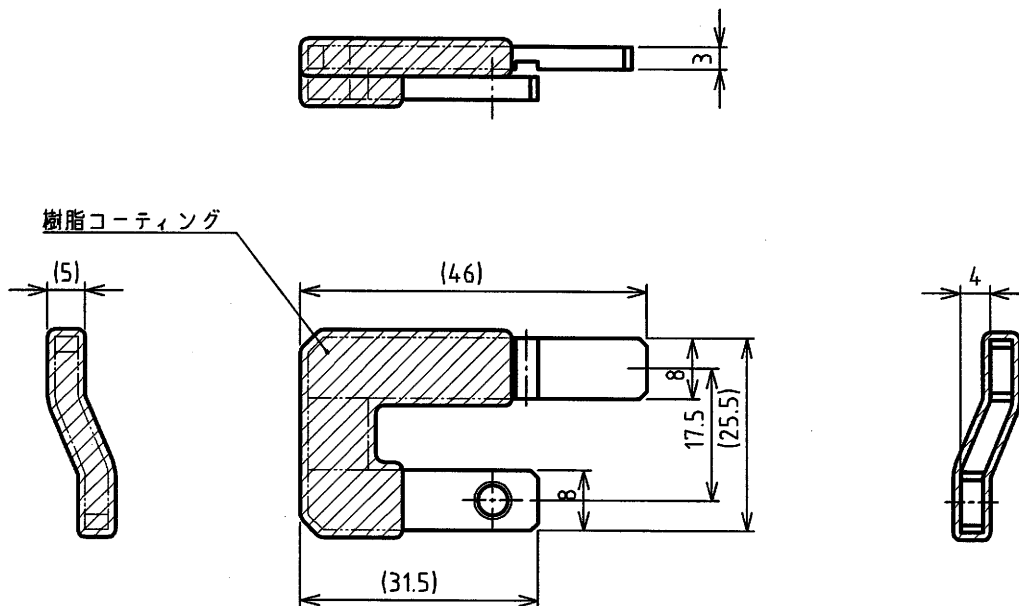


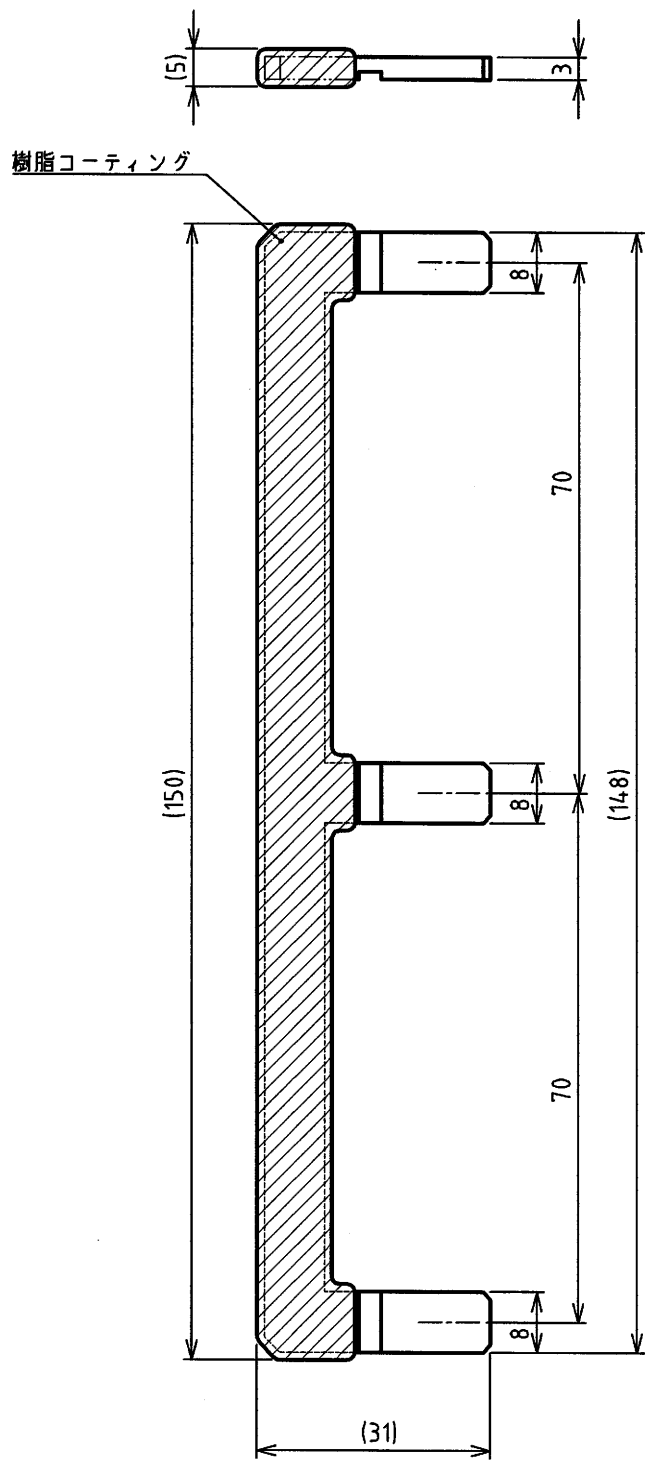
| 指定外寸公差 (c) |        |      |
|------------|--------|------|
|            | 3以下    | ±0.2 |
| 3を越え       | 6以下    | ±0.3 |
| 6を越え       | 30以下   | ±0.5 |
| 30を越え      | 120以下  | ±0.8 |
| 120を越え     | 400以下  | ±1.2 |
| 400を越え     | 1000以下 | ±2.0 |



|     |                  |           |       |     |  |                  |             |
|-----|------------------|-----------|-------|-----|--|------------------|-------------|
| DSN | 営業技術部            | '10.08.10 | UNIT  | mm  |  | TITLE            | MZS-400AV   |
| DWG | <i>Senyuu</i>    | '10.08.25 | SCALE | 1:1 |  | ショートバー (1+1) 外観図 |             |
| CHK | <i>M. Kimura</i> | '10.08.31 |       |     |  | DWG No.          | T-091000A14 |
|     |                  |           |       |     |  | REV.             | a           |

SANKOSHA

| 指定外寸公差 (c)    |      |
|---------------|------|
| 3以下           | ±0.2 |
| 3を越え 6以下      | ±0.3 |
| 6を越え 30以下     | ±0.5 |
| 30を越え 120以下   | ±0.8 |
| 120を越え 400以下  | ±1.2 |
| 400を越え 1000以下 | ±2.0 |



|     |           |            |                 |     |  |              |             |
|-----|-----------|------------|-----------------|-----|--|--------------|-------------|
| DSN | 営業技術部     | '10.08.10  | UNIT            | mm  |  | TITLE        | MZS-400AV   |
| DWG | Sunyun    | '10.08.25  | SCALE           | 1:1 |  | ショートバー(3)外觀図 |             |
| CHK | M. Kimura | '(0.08.31) | <b>SANKOSHA</b> |     |  | DWG No.      | T-091000A15 |
|     |           |            |                 |     |  | REV.         | a           |