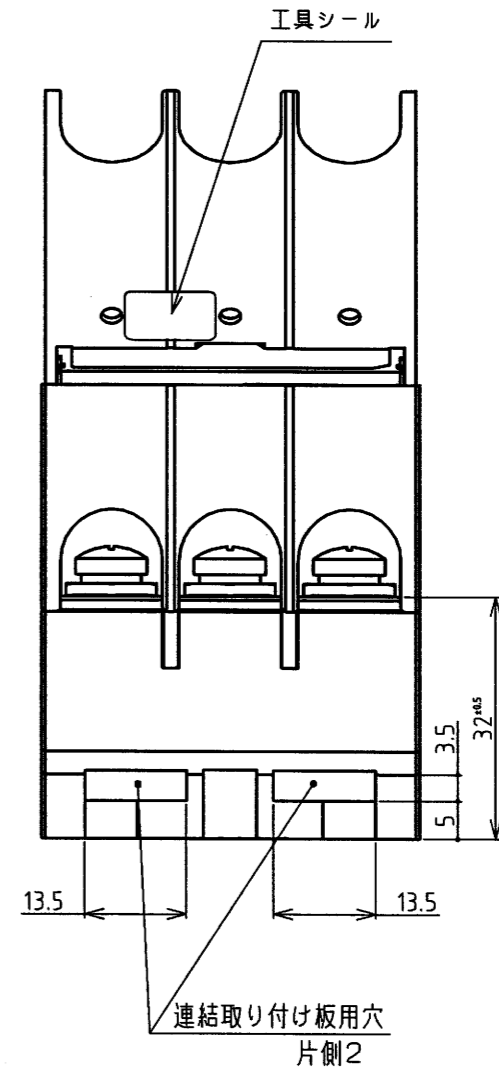
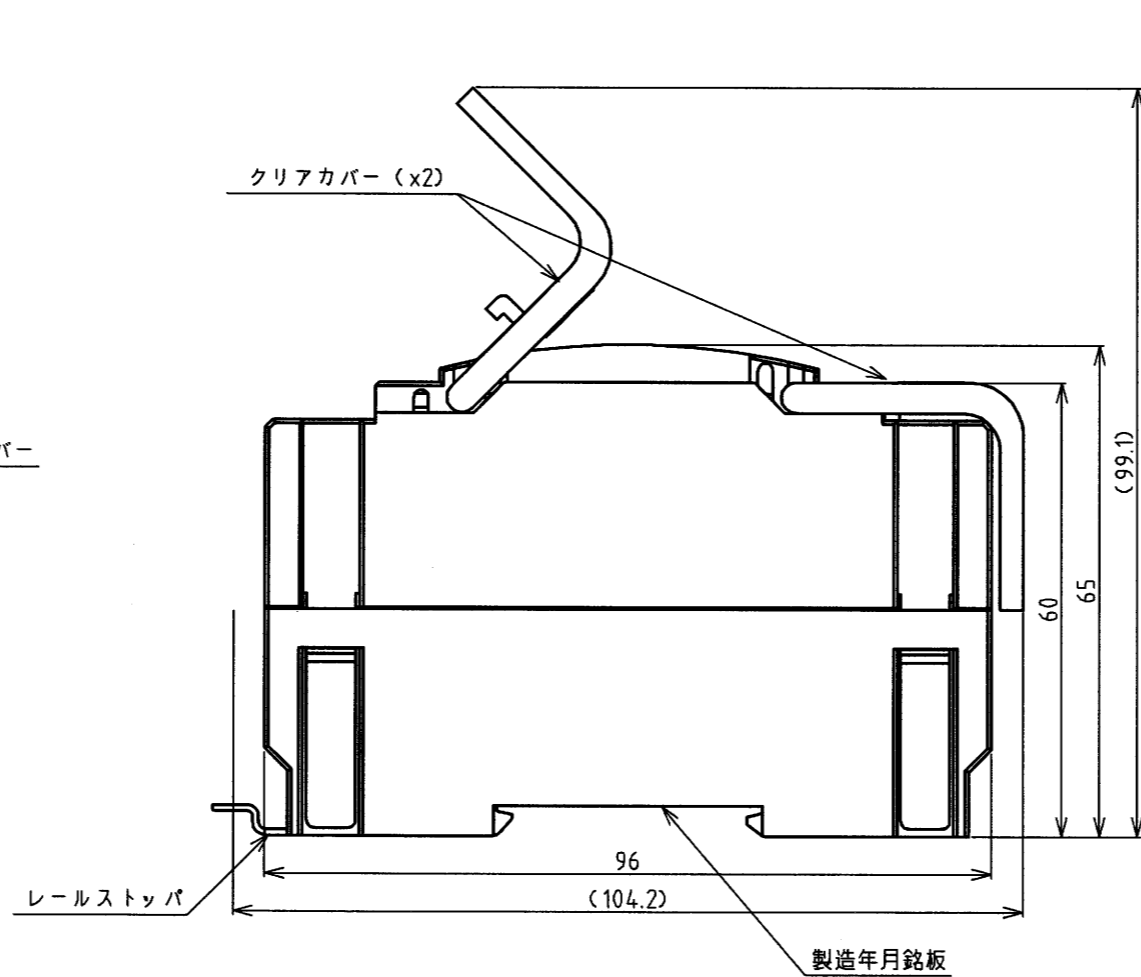
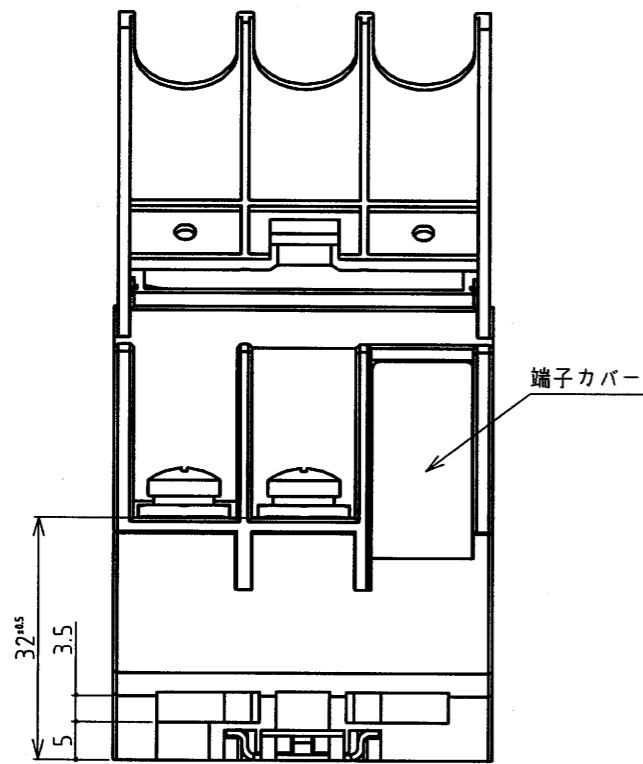
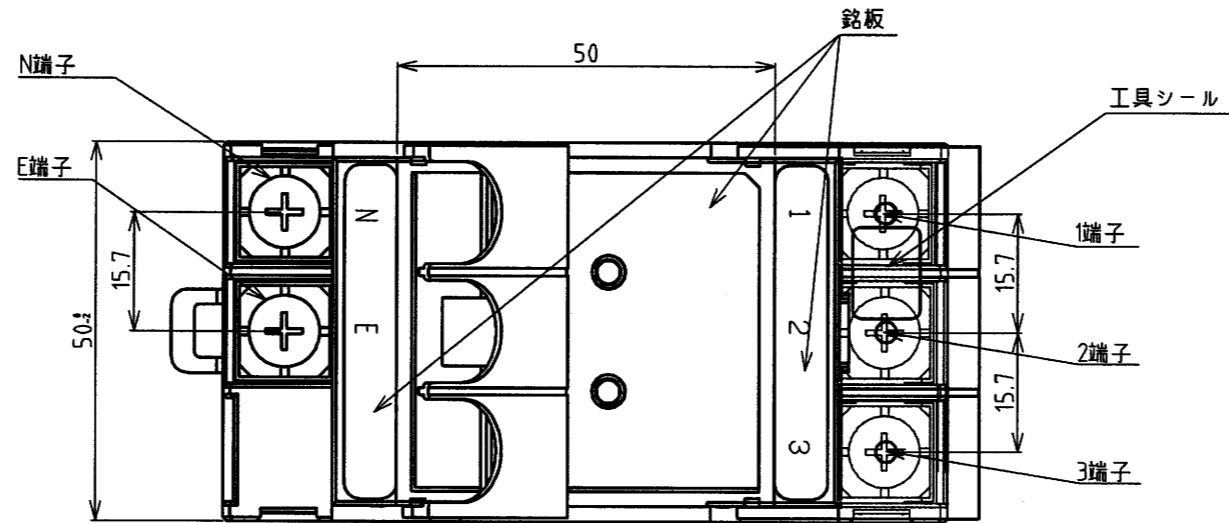
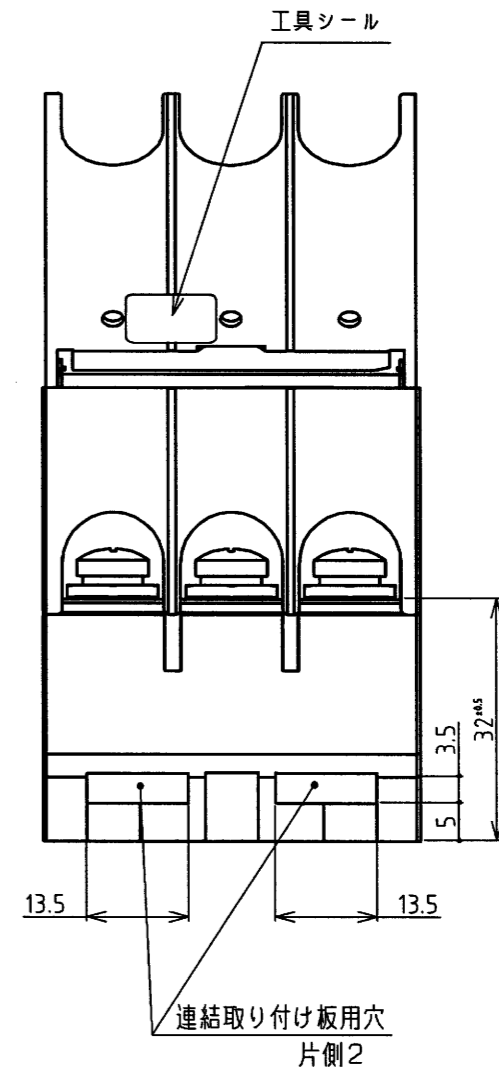
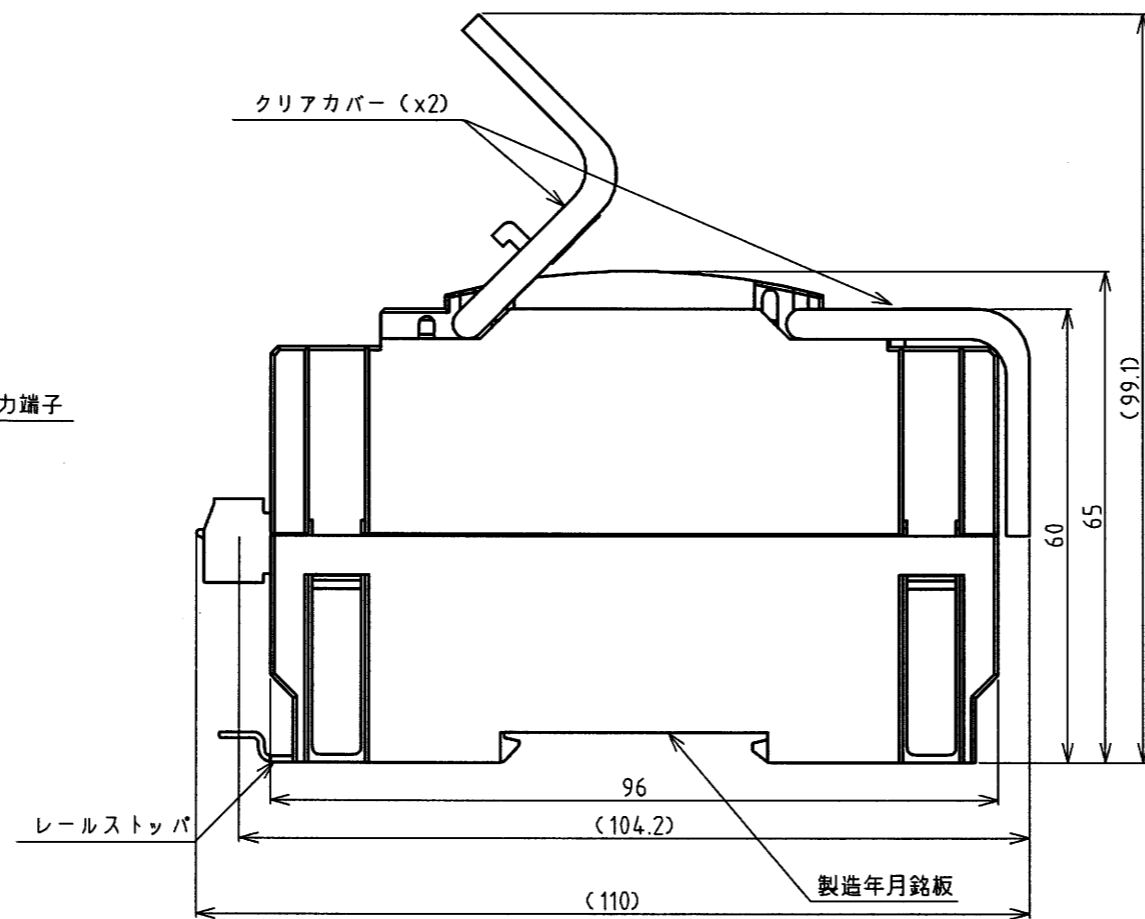
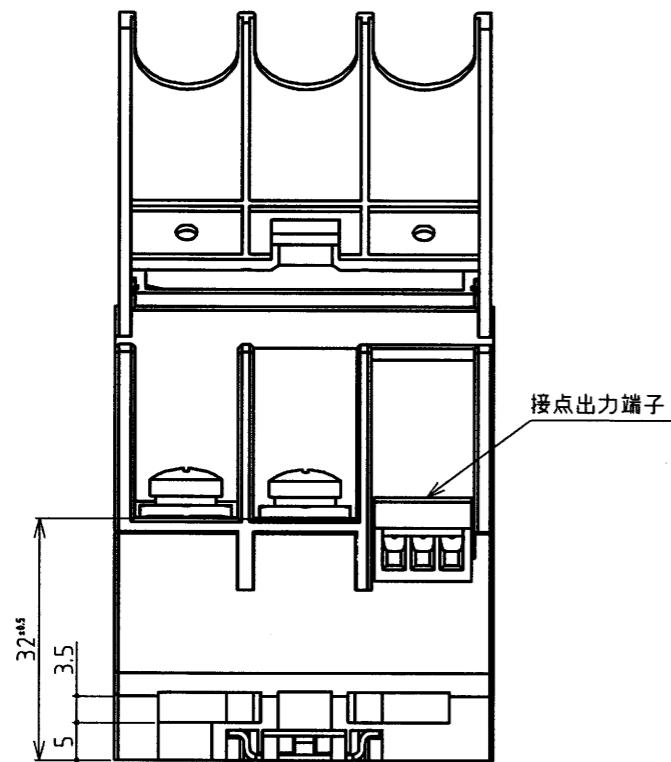
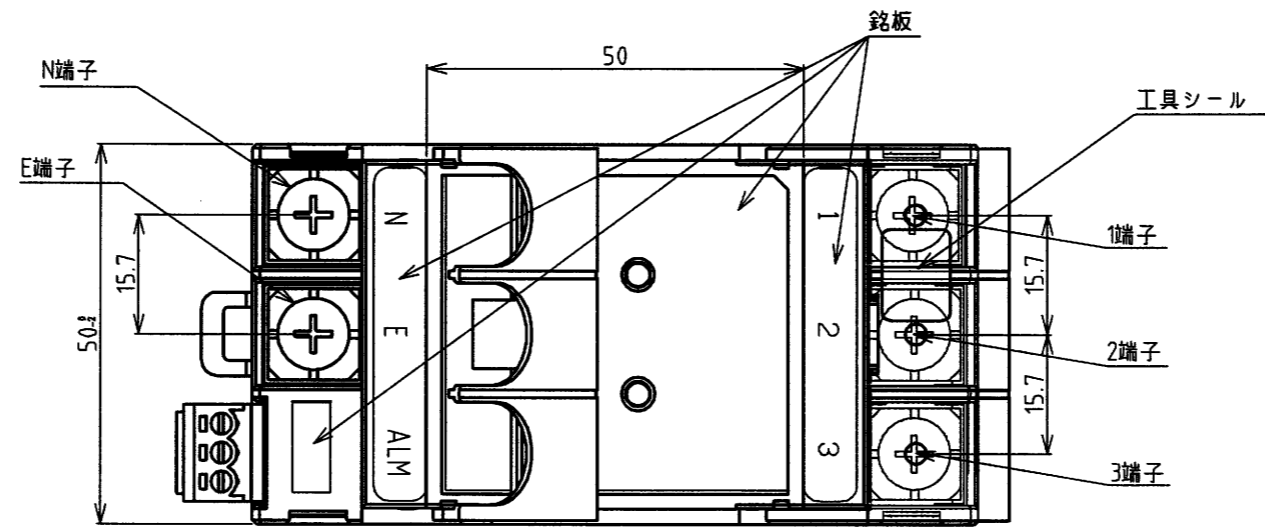


指定外寸法公差 (mm)		
3以下		±0.1
3を越え 6以下		±0.1
6を越え 30以下		±0.2
30を越え 120以下		±0.3
120を越え 400以下		±0.5
400を越え 1000以下		±0.8



DSN	営業技術部	'11.02.16	UNIT	mm		TITLE	協約寸法SPD_MKYS 外觀図_MKYS2,MKYS4
DWG	T.Otsaki	'11.02.16	SCALE	1:1		DWG No.	T-090780A01
CHK	M.Kimura	'11.02.18				REV.	

指定外寸公差 (mm)		
3以下	±0.1	
3を越え 6以下	±0.1	
6を越え 30以下	±0.2	
30を越え 120以下	±0.3	
120を越え 400以下	±0.5	
400を越え 1000以下	±0.8	



DSN	営業技術部	'11.02.16	UNIT	mm		TITLE	協約寸法 SPD_MKYS
DWG	T.Otsuki	'11.02.16	SCALE	1:1		外観図_MKYS2S,MKYS4S	
CHK	M.Kimura	'11.02.18			DWG No.	T-090780A11	REV.