

仕 様 書		仕様書番号	T-171120C01~03		
		図面番号	T-171120C01	設 変	頁 1/3
製品名	「」回線「」号「」端子板	制定日	2018/03/28	改訂日	
		作成部門	営業技術部		

1. 概要

本品は、構内交換設備、屋内配線盤・機内配線盤等内に取付け、通信ケーブルの接続に使用する端子板です。

2. 環境特性

- 2.1 使用場所 : 屋内及び屋外用器具箱内
- 2.2 定格使用温度 : -20℃ ~ +60℃
- 2.3 定格使用湿度 : 30% ~ 90%以下 (結露のないこと)
- 2.4 保管温度 : -20℃ ~ +60℃
- 2.5 保管湿度 : 30% ~ 90%以下 (結露のないこと)

3. 構成

3.1 本品の種類は表1によります。

表1

品 名	略 名	図面番号
5回線2号A端子板	5P-2A端子板	A4-07463
5回線2号C端子板	5P-2C端子板	T-060920A02
5回線3号A端子板	5P-3A端子板	T-060920A03
10回線1号A端子板	10P-1A端子板	A-65366
10回線2号A端子板	10P-2A端子板	A-64376
10回線2号B端子板	10P-2B端子板	A4-07471
10回線2号BK端子板	10P-2BK端子板	T-060920A04
10回線2号C端子板	10P-2C端子板	A4-01437
10回線2号CK端子板	10P-2CK端子板	T-060920A05
10回線3号A端子板	10P-3A端子板	T-060920A06
10回線3号AK端子板	10P-3AK端子板	T-060920A07
10回線3号C端子板	10P-3C端子板	T-060920A08
10回線3号CK端子板	10P-3CK端子板	T-060920A09
10回線4号A端子板 (腕座有)	10P-4A端子板	T-060920A10
10回線4号A端子板 (腕座無)		T-060920A11
10回線4号AK端子板	10P-4AK端子板	T-060920A12

仕 様 書		仕様書番号	T-171120C01~03		
		図面番号	T-171120C02	設 変	頁 2/3
製 品 名	「 」回線「 」号「 」端子板	制 定 日	2018/03/28	改訂日	
		作 成 部 門	営業技術部		

3.2 本品の構造および構成は表2 によります。

表2

品 名	接続端子タイプ	備考
「 」回線「 」号A端子板	ハンダ端子：ネジ端子	<ul style="list-style-type: none"> ・端子板の上部に取り外し可能な示名条片を有します。 ・基台は、合成樹脂成形品です。 ・端子はニッケルメッキで、ハンダ付け側には、ハンダメッキを施しています。
「 」回線「 」号B端子板	ハンダ端子：ハンダ端子	
「 」回線「 」号C端子板	ネジ端子：ネジ端子	
「 」回線「 」号「 」K端子板	—	クリーツが設けられています。

4. 電気的特性

本品の性能は、表3によります。

表3

項目		性能
絶縁抵抗	端子相互間	DC 500Vにて、50 MΩ以上
	端子～接地間	
耐電圧	端子相互間	AC 350V (50~60Hz) 1分間
	端子～接地間	

注記：性能の測定条件は、JIS Z 8703（試験場所の標準状態）に記す、常温（20℃±15℃）
・常湿（65%±20%）によります。

5. 添付品

添付品は、表4によります。

表4

品 名	添付品
5回線2号A端子板	木ネジ φ3.1×20：2本
5回線2号C端子板	
5回線3号A端子板	
10回線1号A端子板	
10回線2号A端子板	
10回線2号B端子板	
10回線2号BK端子板	
10回線2号C端子板	
10回線2号CK端子板	
10回線3号A端子板	
10回線3号AK端子板	
10回線3号C端子板	
10回線3号CK端子板	
10回線4号A端子板（腕座有）	
10回線4号A端子板（腕座無）	
10回線4号AK端子板	木ネジ φ3.1×32：2本

仕 様 書		仕様書番号	T-171120C01~03		
		図面番号	T-171120C03	設 変	頁 3/3
製 品 名	「」回線「」号「」端子板	制 定 日	2018/03/28	改訂日	
		作 成 部 門	営業技術部		

6. 検査条件

電气的性能、外觀および寸法の検査は、表5によります。

表5

項目	検査の種類	合否判定基準
絶縁抵抗	抜取検査 注2)	表3によります
耐電圧	抜取検査 注2)	
外觀	抜取検査 注3)	表1によります
寸法	抜取検査 注2)	

注1) 性能測定時の温度・湿度は、JIS Z 8703 (試験場所の標準状態) の標準状態温度 $20 \pm 15^{\circ}\text{C}$ ・標準状態湿度 $65 \pm 20\%$ によります。

注2) 本検査については、ロット数量にかかわらず抜取数 $n=5$ (数量5以下は全数) とし、 $A_c=0$ 、 $R_e=1$ とします。

注3) 本検査については、特別検査水準S-3とします。

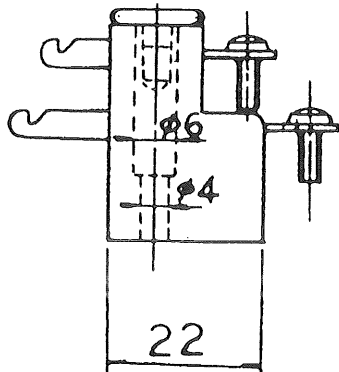
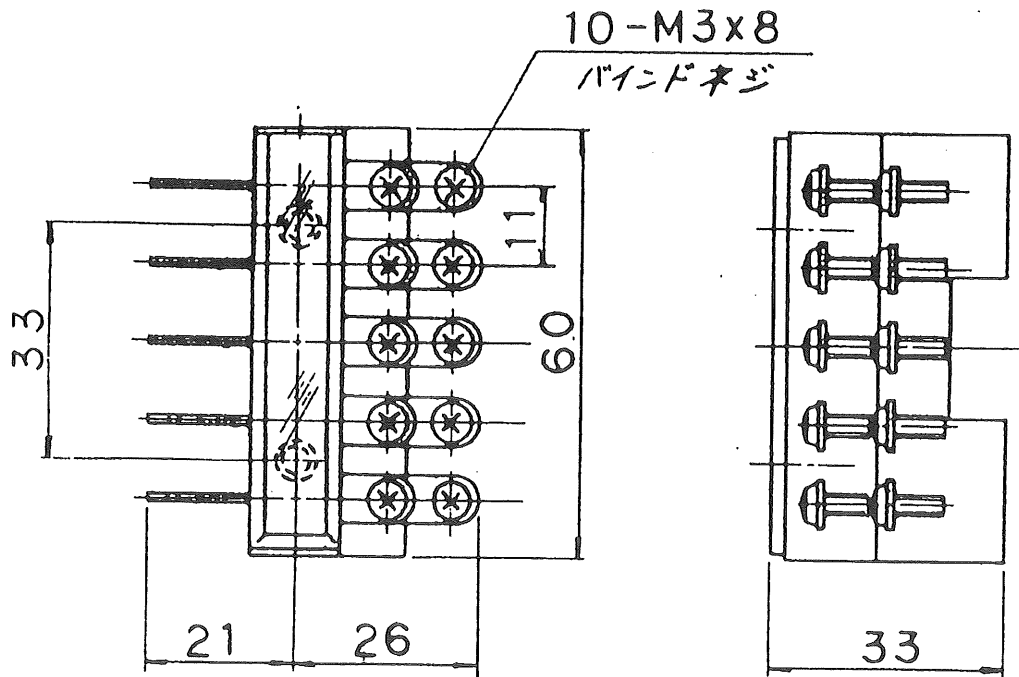
7. 梱包形態

輸送中において、容易に変形や損傷しないような梱包とします。

8. 保証事項

本製品の保証期間は、納入後1年です。保証期間内における設計または、製造上の欠陥に起因する故障が発生した場合には、その現品に限り代替品と交換いたします。

A4-07463



設計	製図	検図	承認	第三角法	A4-07463	5対2号A端子板
技.365	田所	入山	平山	尺度		
53	5.7.			