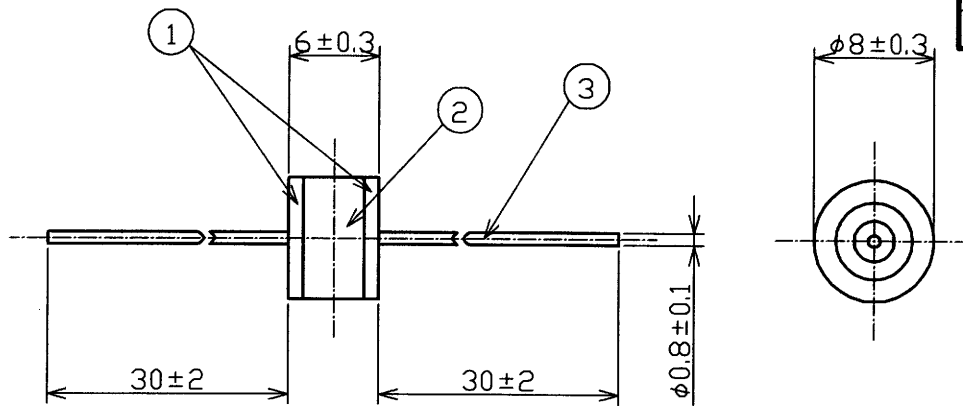
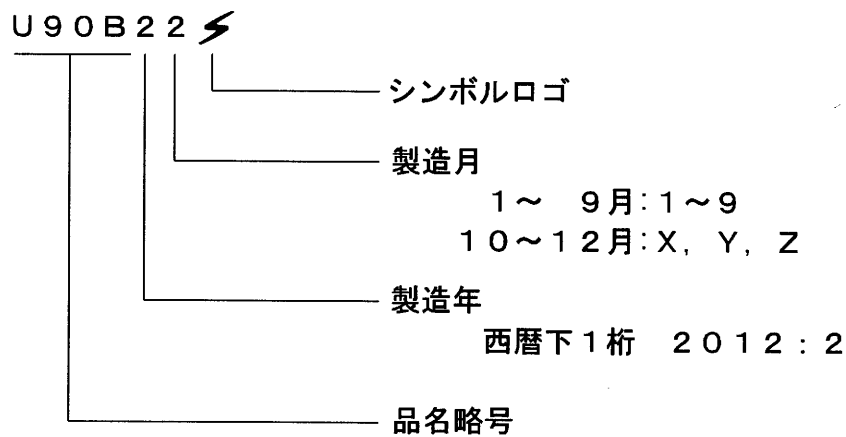


指定外寸法公差	
3以下	±0.1
3を越え 6以下	±0.1
6を越え 30以下	±0.2
30を越え 120以下	±0.3
120を越え 400以下	±0.5
400を越え 1000以下	±0.8



<表示内容>



表示位置 : セラミック管円周上の任意の位置

No.	部品名	材質	表面処理	数量
1	電極	Fe-Ni系合金	Niめっき	2
2	外囲器	Al <sub>2</sub> O <sub>3</sub>		1
3	リード線	銅覆鋼線	Snめっき	2

DSN	営業技術部	'05.12.07	UNIT	mm		TITLE	セラミックアレスタ Y08U-90B
DWG	S. Doki	'12.04.02	SCALE	2/1		DWG No.	T-051310A02
CHK	Y. Uwan	'12.04.02				REV	a