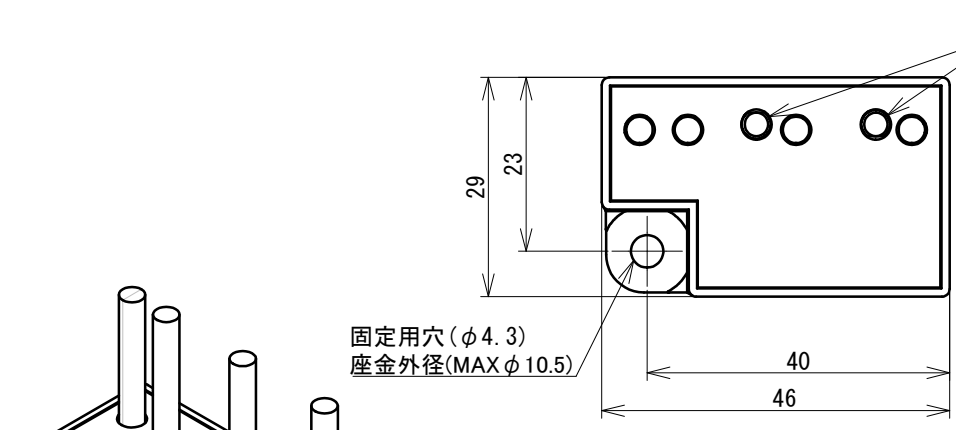
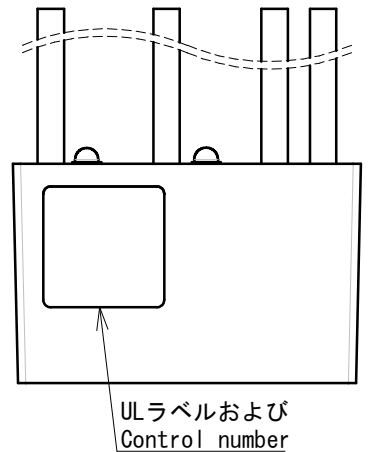
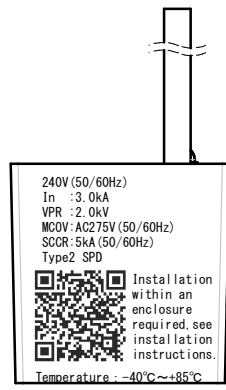
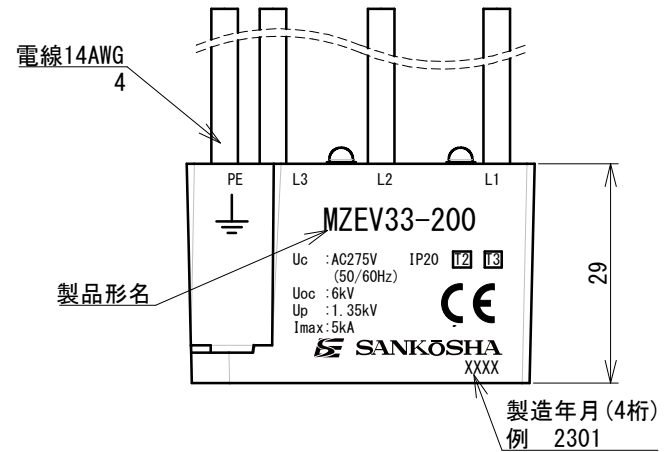
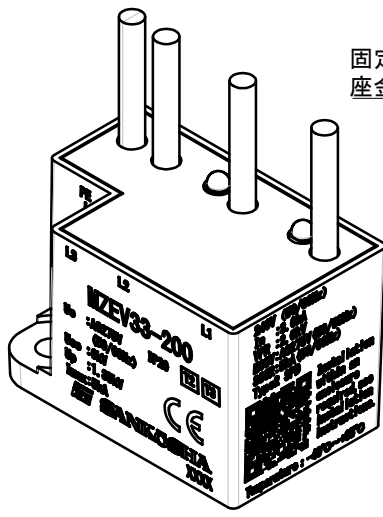


指定外寸法公差	
3以下	—
3を超え 6以下	±0.5
6を超え 30以下	±1
30を超え 120以下	±1.5
120を超え 400以下	±2.5
400を超え 1000以下	±4

※指示なき寸法公差は上記表による。



PE L3 L2 L1
(緑/黄) (青) (赤) (黒)



DSN	営業技術部	'23.01.13	UNIT	mm	A4
DWG	花井 雅志	'25.07.24	SCALE	1:1	
CHK	井戸田 康志	'25.07.24			

TITLE MZEV33-200	
DWG No.	S-221001A21
REV.	