

仕 様 書		仕様書番号	C4-20418-1~2		
		図面番号	C4-20418-1 a	頁	1/2
製品名	防爆形保安器EX-Y49-450形	制定日	1988/10/21	改訂日	2001/04/19
		作成部門	技術部 雷防護技術G		

1. 概要

本製品は、ガス設備などに侵入する雷サージあるいは設備近傍の電力系統地絡事故時に発生する異常電圧から、絶縁継手の絶縁破壊を保護するために使用する防爆形保安器EX-Y49-450形です。

2. 環境特性

- 2.1 使用場所 屋外
- 2.2 定格使用温度 -20℃~+60℃
- 2.3 定格使用湿度 95%以下 (結露のないこと)
- 2.4 保管温度 -20℃~+60℃
- 2.5 保管湿度 95%以下 (結露のないこと)

3. 構造

3.1 防爆構造電気機械器具型式

- (1) 耐圧防爆構造
- (2) 爆発等級および発火度 2G4

3.2 外観・構造・寸法

リード線なしは外観図 A3-09918、リード線付は外観図A3-09919によります。

3.3 表示

下記の事項を明記した銘板を本品に貼付けます。

- (1) 製品名 (2) 製造年月 (3) 製造番号 (4) 製造者名

4. 電気的特性

電気的性能および保護性能を表1に示します。

表1

項 目		性 能
電気的性能	絶縁抵抗 DC 250V印加にて	100MΩ以上
保護性能	直流放電開始電圧 波形峻度 100V/sにて	450V±90V
	インパルス保護レベル インパルス波形 10/200μs, 3kV 印加にて	1,500V以下
	交流繰返し電流耐量 試験後の直流放電開始電圧	1,000A、0.3s、30回 450V±130V
	インパルス繰返し電流耐量 試験後の直流放電開始電圧	10/200μs、20kA、30回 450V±130V
	交流最大電流耐量	5,000A、0.1s、1回 通電後、破壊のないこと
	インパルス最大電流耐量	8/20μs、100kA、1回 印加後、破壊のないこと

注1) 性能測定時の温度・湿度は、JIS Z 8703 (試験場所の標準状態)の標準状態温度20±15℃・標準状態湿度65±20%によります。

仕 様 書		仕様書番号	C4-20418-1~2		
		図面番号	C4-20418-2 a	頁	2/2
製品名	防爆形保安器EX-Y49-450形	制定日	1988/10/21	改訂日	2001/04/19
		作成部門	技術部 雷防護技術G		

5. 検査条件

電気的性能、保護性能、外観および寸法の検査を表2に示します。

表2

項 目		検査の種類		品質判定基準
		工程内検査	製品検査	
電気的特性	絶縁抵抗	全数検査	全数検査	表1によります。
保護性能	直流放電開始電圧	全数検査	全数検査	
	インパルス保護レベル	————	随時検査	
	交流繰返し電流耐量	————	随時検査	
	インパルス繰返し電流耐量	————	随時検査	
	交流最大電流耐量	————	随時検査	
	インパルス最大電流耐量	————	随時検査	
外観		全数検査	抜取検査	外観図によります。
寸法		抜取検査	抜取検査	

注1) 工程内検査とは、製造部門で行う検査で、製造完成の後に行う検査も含まれます。

注2) 抜取検査は、原則としてISO 2859 (計数抜取検査手順と抜取) の1回抜き取り、なみ検査とし、通常検査水準IによるAQL 0.65とします。

注3) 随時検査は、新規製作時および重要な材料、製造方法を変更したときに、生産工程にのせた第一ロットについて1台以上実施します。ただし、同種の製品で性能が確認されている項目については、省略することがあります。

注4) 寸法検査は、ロットの大きさに関係なく抜取数n=3、合格判定個数Ac=0、不合格判定個数Re=1とします。

6. 包装形態と表示内容

6.1 包装形態

1個単位にてエアーパーキン等で包み、2個単位で段ボール箱に包装します。

6.2 表示内容

段ボール箱に製品名、製造者名、個数を表示します。

7. 品質保証期間と保証内容

本製品の保証期間はご納入日より1年です。この間に発生した故障は、原因が明らかに当社の責任と判断された場合には、現品に限り良品と交換いたします。

また、本製品は厳密な社内検査を経て出荷されておりますが、万一製造上の不備による故障、あるいは輸送中の事故等による故障と思われる節は、お買い上げいただいた代理店または各支店にお申しつけください。

指定外寸公差		
	3以下	±0.2
3を越え	6以下	±0.3
6を越え	30以下	±0.5
30を越え	120以下	±0.8
120を越え	400以下	±1.2
400を越え	1000以下	±2

A

B

C

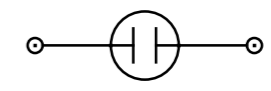
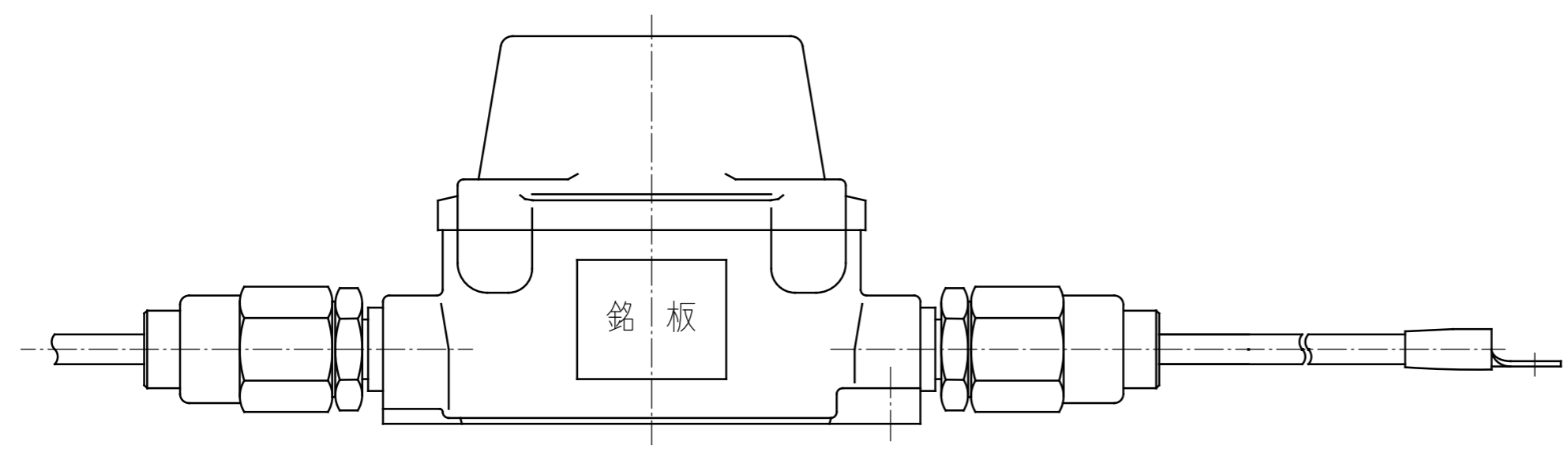
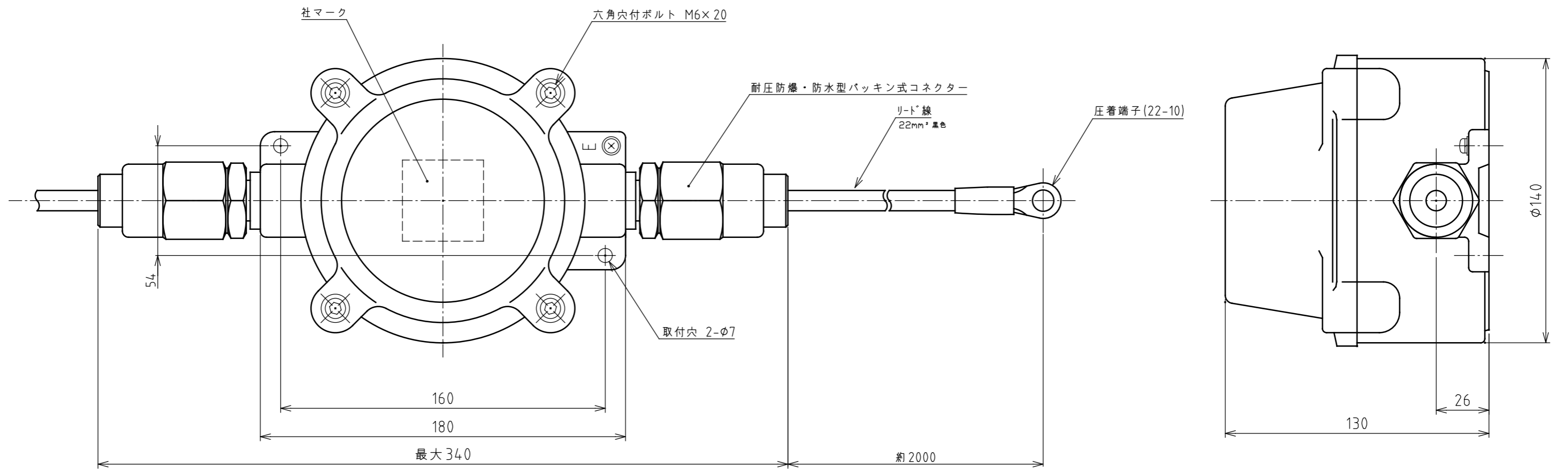
D

A

B

C

D



回路図

DSN	雷防雷機器課	'94.03.16	UNIT	mm	A3	TITLE	防爆形保安器
DWG	K.Idota	24.03.26	SCALE	1:2			EX-Y49-450形 (リード線付)
CHK	M.Kimura	24.03.26				DWG No.	A3-09919
						REV.	d