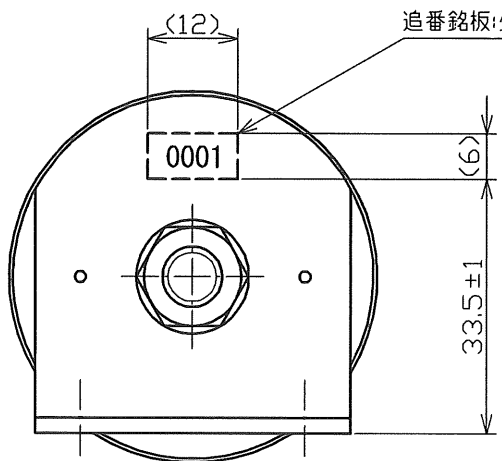
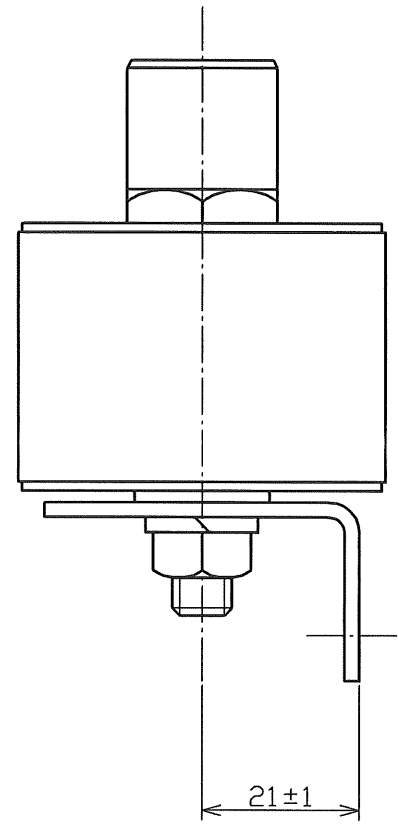
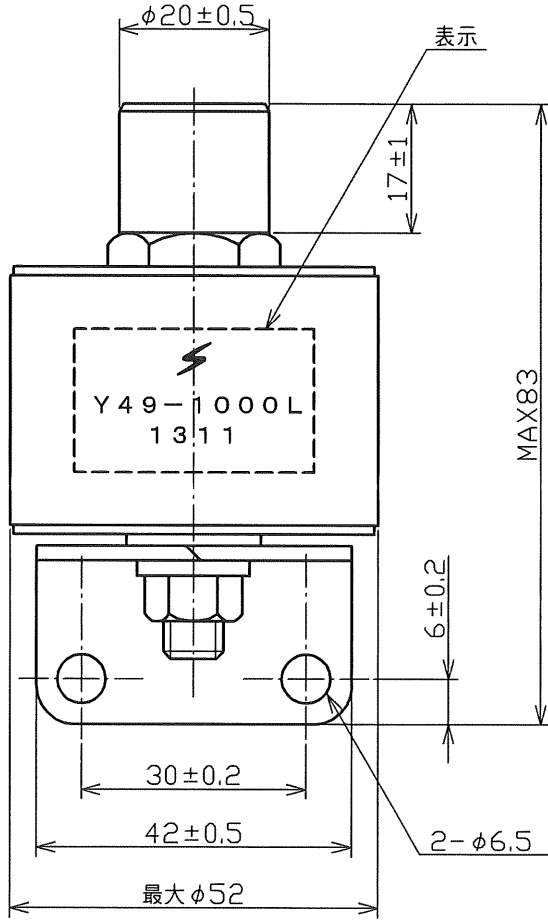
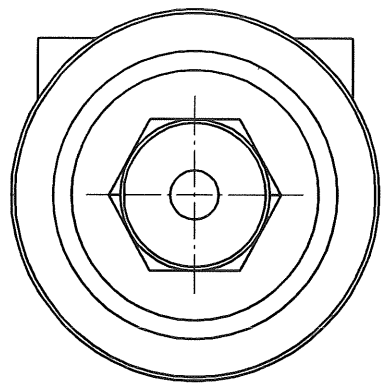


指定外寸公差		
	3以下	±0.1
3を越え	6以下	±0.1
6を越え	30以下	±0.2
30を越え	120以下	±0.3
120を越え	400以下	±0.5
400を越え	1000以下	±0.8



追番銘板:生産月の通し番号

表示内容

- ⚡ → 製造業者略号
- Y49-1000L → 品名
- 1311 → 製造月 : 2ケタで表示
1月~12月 : 01~12
製造年 : 西暦下2ケタで表示
2013 : 13

表示位置 : セラミック管の円周上の任意の位置

DSN	営業技術部	99.09.14	UNIT	mm		TITLE	セラミックアレスタ	
DWG	S. Doi	13.11.20	SCALE	1/1		Y49-1000L		
CHK	Y. Umano	13.11.20			DWG No.	T-990050A01	REV	c