

1

2

3

4

A

A

B

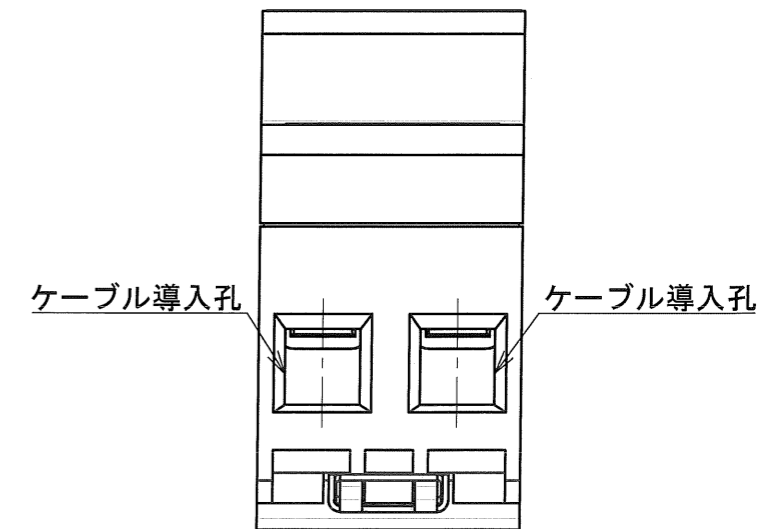
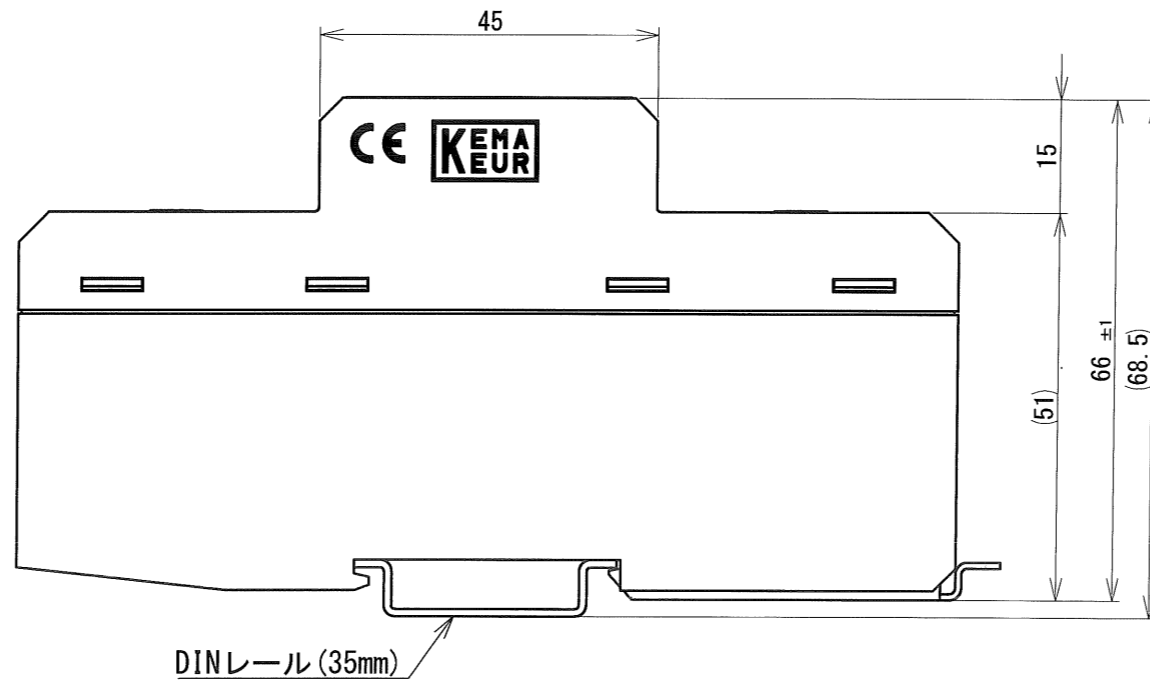
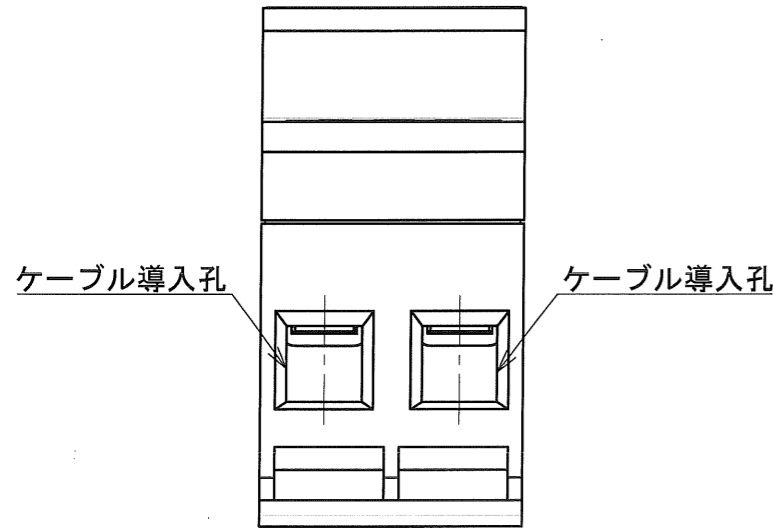
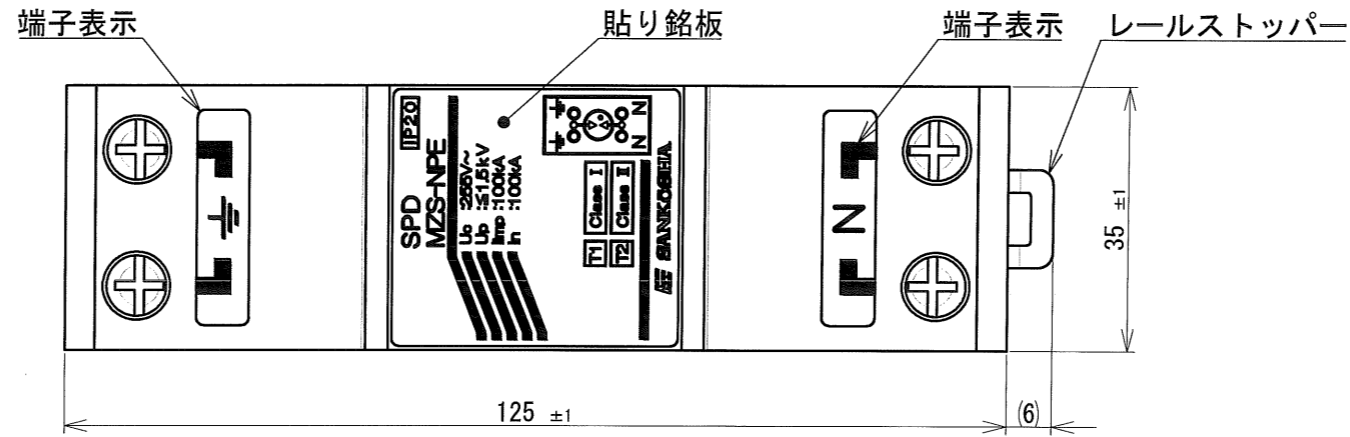
B

C

C

D

D



SANKOSHA		DWG	有	CHK	中	TITLE	MZS-NPE
UNIT	mm	DSN	19.1.17	坂	田	19.1.17	営業技術部
SCALE	1:1	DATE	'07.02.28			TITLE	外観図
						DWG No.	T-061000A01
						REV.	d