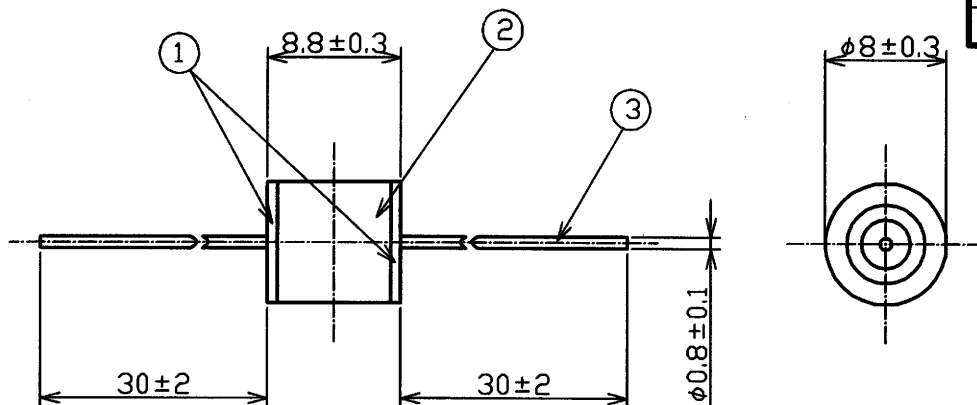
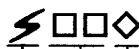


指定外寸法公差		
3以下		±0.1
3を越え 6以下		±0.1
6を越え 30以下		±0.2
30を越え 120以下		±0.3
120を越え 400以下		±0.5
400を越え 1000以下		±0.8



<表示内容>

Y08SV-272B — 製品名



製造月

1 ~ 9月 : 1 ~ 9

10 ~ 12月 : X, Y, Z

製造年

西暦下2桁 2012 : 12

シンボルロゴ

表示位置 : セラミック管円周上の任意の位置

No.	部品名	材質	表面処理	数量
1	電極	Fe-Ni系合金	Niメッキ	2
2	外囲器	Al <sub>2</sub> O <sub>3</sub>	—	1
3	リード線	銅覆鋼線	Snメッキ	2

DSN	営業技術部	'03.06.20	UNIT	mm		TITLE	セラミックアレスタ Y08SV-272B
DWG	S. Iwano	'12.04.09	SCALE	2/1		DWG No.	T-000310A02
CHK	Y. Umano	'12.04.09				REV	a