

仕 様 書		仕様書番号	T-130440C01~06		
		図面番号	T-130440C01	設 変	f
製品名	SMB-P・R-「」形	制 定 日	2014/05/27	改訂日	2015/03/26
		作 成 部 門	営業技術部		

1. 概要

本製品は主に火災報知システムのP型・R型受信機において、電源・接点・通信回線に侵入する雷サージ等の異常電圧・電流から機器を保護するためのSPDユニットです。

本製品は差し込み端子による回線接続構造となっており、1台のユニットで複数の回線保護が可能な構造となっています。

さらにSPDが繰り返し雷サージにさらされることによりSPDが機能低下した際には、雷サージ侵入回数とともにSPDの機能状況を表示する診断機能を有しており、機能低下による交換推奨時には無電圧a接点による外部出力を行います。

また本製品はDINレール取り付けもしくは直接取り付けの双方に対応した構造となっております。

本製品はJIS C 5381-21 カテゴリC2、D1準拠品です。

2. 環境特性

- | | |
|------------|-------------------|
| 2.1 使用場所 | : 屋内もしくは器具箱内 |
| 2.2 定格使用温度 | : -20℃ ~ +60℃ |
| 2.3 定格使用湿度 | : 96%以下 (結露のないこと) |
| 2.4 保管温度 | : -20℃ ~ +60℃ |
| 2.5 保管湿度 | : 96%以下 (結露のないこと) |

3. 構造

3.1 品名および構成

本製品の品名および構成を表1に示します。

表1

形名	回線種別	芯数		機能
SMB-P・R-K2	制御線用	10 (1c~10c)		<ul style="list-style-type: none"> 各回線避雷機能 SPD診断機能 動作回数表示機能
SMB-P・R-NM	回線 (系統線) 用	10 (1c~10c)		
SMB-P・R-NM(H)	回線 (系統線) 高耐圧用	10 (1c~10c)		
SMB-P・R-H3	回線用	10 (1c~10c)		
SMB-P・R-485	RS485回線、電話用	10	RS485用 (1c~8c)	
			電話用 (9c~10c)	

3.2 表示

下記の表示を各製品に明記します。

- | | | | | |
|----------|----------|----------|----------|-------------|
| (1) 製品名 | (2) 製造者名 | (3) 回線種別 | (4) 動作回数 | (5) SPD機能診断 |
| (6) ピン番号 | (7) 入出力 | (8) 製造年月 | | |

3.3 外観・構造・寸法

外観・構造・寸法については、外観図T-130440A01のとおりです。

4. インタフェース

本製品におけるインタフェースコネクタは、下記のとおりです。

- | | | |
|------------|--------------------|-----|
| (1) 回線入力 | : SPT 2,5 10-V-3,5 | × 1 |
| (2) 回線出力 | : SPT 2,5 10-V-3,5 | × 1 |
| (3) 駆動電源入力 | : SPT 2,5 2-V-3,5 | × 2 |
| (4) 接点出力 | : SPT 2,5 2-V-3,5 | × 1 |

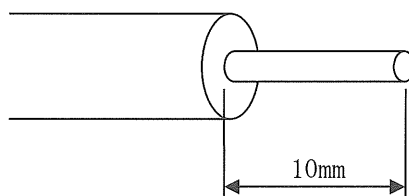
仕 様 書		仕様書番号	T-130440C01~06			
		図面番号	T-130440C02	設 変	f	頁
製品名	SMB-P・R-「」形	制 定 日	2014/05/27	改訂日	2015/03/26	
		作 成 部 門	営業技術部			

5. 接続条件

コネクタに接続可能なケーブルは下記のとおりです。

- (1) 単線・撚り線 : 0.2~1.5mm² (AWG24~16)
- (2) 棒端子 : 0.25~0.75mm²

コネクタに接続するケーブルの推奨端末処理は下記のとおりです。



6. 性能

各製品の電気的特性を表2に示します。

(1) 避雷機能

表 2

項目	測定条件	性能						備考	
		K2	NM	H3	485		NM(H)		
					RS485用	電話用			
最大連続 使用電圧U _c		DC110V	DC48V	DC27V	DC15V	DC48V	DC48V		
定格電流		3A	1A	100mA	100mA	1A	1A		
動作電圧	対接地間	280V~ 420V	74V~ 90V	31V~ 35V	16.8V~ 19.1V	74V~ 90V	74V~ 90V	K2形 : 500V/s NM形、H3形、485形、 NM(H)形 : V1mA	
直列抵抗	入出力間	1Ω 以下	1Ω 以下	4~6Ω	4~6Ω	1Ω 以下	1Ω 以下	1線あたり	
絶縁抵抗	対接地間	DC250Vにて100MΩ以上						試験用プラグ抜去時	
電圧防護 レベル	対接地間	1kV 以下	500V 以下	150V 以下	100V 以下	500V 以下	500V 以下	1.2/50μs 10kV印加時 ※1	
インパルス 耐久性 ※2	対接地間	8/20μs、5kA 10回						8/20μs 10kA 10回	JIS C 5381-21 カテゴリC2
		10/350μs、2.5kA 2回							JIS C 5381-21 カテゴリD1
インパルス 電流耐量 ※2	対接地間	8/20μs、5kA					8/20μs 10kA		

※1 全回線に一括印加とします。

※2 全回線に流れる電流の総和とします。

仕 様 書		仕様書番号	T-130440C01~06		
		図面番号	T-130440C03	設 変	f 頁 3/6
製品名	SMB-P・R-「」形	制 定 日	2014/05/27	改訂日	2015/03/26
		作 成 部 門	営業技術部		

(2) サージ検出機能

表 3

項目	性能		備考
サージ検出感度電流	±30A以上		8/20μs
最大サージ許容電流	±10kA		8/20μs
LED表示	LED	緑色・黄色・赤色	SPDの状態表示
	7セグメントLED	2桁	動作回数表示 バッテリー交換表示 絶縁試験表示
LED表示時間	外部電源供給時	常時点灯	LEDおよび7セグメントLED ※1
	バッテリー駆動時	押しボタンを押した後、約1秒間点灯し、自動消灯	
SPD状態確認	正常	緑色LED点灯	サージ電流の累積値により、対応するLEDが点灯する
	交換推奨	黄色LED点灯	
	交換	赤色LED点灯	
操作	押しボタンを1回押すことでSPD状態表示、動作回数表示およびバッテリー交換表示を行う		※外部電源接続時は、常時表示
絶縁試験モード	ブザーが鳴動し、7セグメントLEDに“tt”表示される		試験プラグ抜去時
電源	DC24V±15%		外部電源供給時
	ボタン電池 (CR1632) 1個 (電池寿命10年以上) ※2		外部電源未供給時
消費電流 (外部電源)	約80mA (DC24V入力時)		外部電源供給時
バッテリー交換検出	2.5V以下にてアラーム		アラーム時、7セグメントLEDは“BT”表示し、接点出力を行う。
接点出力	無電圧 a 接点		交換推奨、交換時およびバッテリー交換検出時に接点をメーク (保持)
接点容量	AC125V・0.5A DC30V・1A		最大許容電力：62.5VA (AC)、30W (DC) 最小適用負荷 (参考値)：10μA、10mV (DC)

※1 絶縁試験モード時は除く。

※2 使用環境および動作状況により変動します。

注1) 性能測定時の温度・湿度は、JIS Z 8703 (試験場所の標準状態) の標準状態温度20±15℃、標準状態湿度65±20%によります。

仕 様 書		仕様書番号	T-130440C01~06		
		図面番号	T-130440C04	設 変	f
製品名	SMB-P・R-「」形	制 定 日	2014/05/27	改訂日	2015/03/26
		作 成 部 門	営業技術部		

(3) SPDの交換推奨および交換表示

本製品はSPDに流れた雷サージ電流を検出してSPDの保護性能が喪失する前に交換推奨時期を知らせる機能およびSPDの機能低下を知らせる表示機能を有し、さらに雷サージ電流検出回数表示機能および内部バッテリー交換検出表示機能を有します。

SPD劣化表示機能、電流検出回数表示機能およびバッテリー交換検出表示機能を表4に示します。

表4

項目		操作	表示 ※1	内容
SPDの状態	正常	押しボタン 1回押し	緑色LED点灯	SPDは正常であり、交換の必要はありません。
	交換推奨		黄色LED点灯	弊社基準を上回る雷サージが印加されております。出来るだけ早く交換することを推奨します。
	交換		赤色LED点灯	SPDの機能が著しく低下しているので速やかに交換してください。
その他	動作回数	試験プラグ 抜去	7セグメントLED点灯	7セグメントLEDにて回数表示 (2桁) 99回以上の場合 “FL” 表示
	バッテリー 交換検出		7セグメントLED点灯	7セグメントLEDにて回数表示後、“BT” 表示
	絶縁試験		7セグメントLED点灯 ブザー鳴動 (試験プラグ抜去中)	7セグメントLED “tt” 表示 ブザー鳴動

※1 SPDの状態表示はSPDに印加される電流を測定し、弊社内の規格により交換推奨、交換を決定しておりますので、SPDの完全な劣化状態を保証するものではありません。

※2 外部電源供給時はLEDおよび7セグメントLEDともに常時点灯します。またバッテリー駆動時は押しボタンを押した後、約1秒間点灯し自動消灯します。なお絶縁試験モード中では駆動電源にかかわらず7セグメントLEDは継続点灯いたします。

仕 様 書		仕様書番号	T-130440C01~06		
		図面番号	T-130440C05	設 変	f 頁 5/6
製品名	SMB-P・R-「」形	制定日	2014/05/27	改訂日	2015/03/26
		作成部門	営業技術部		

7. 検査条件

電气的性能、外観および寸法の検査を表5に示します。

表5

項目		検査の種類	品質判定基準
避雷機能	動作電圧	抜取検査	表2によります
	直列抵抗	抜取検査	
	絶縁抵抗	抜取検査	
	電圧防護レベル	形式検査 注2)	
	インパルス耐久性	形式検査 注2)	
	インパルス電流耐量	形式検査 注2)	
サージ検出機能	サージ検出感度電流	抜取検査	表3によります
	最大サージ許容電流	形式検査 注2)	
	LED表示	抜取検査	
	SPD状態確認	形式検査 注3)	
	操作	抜取検査	
	絶縁試験モード	抜取検査	
	電源	抜取検査	
	消費電力	形式検査 注3)	
	バッテリー交換検出	形式検査 注3)	
	接点出力	抜取検査	
構造	外観	抜取検査	外観図T-130440A01によります
	表示	抜取検査	
	寸法	抜取検査 注4)	

注1) 抜取検査は原則として、ISO2859 (計数抜取手順と抜取表) の1回抜取、なみ検査、通常検査水準 I によるAQL=1.0とします。

注2) 本検査については、納入製品と同一性能を備えた検証用製品を1台製造し実施します。試験後の製品については納入いたしません。

注3) 本検査は、新規製作時および重要な材料、製造方法を変更したときに、生産工程にのせた第一ロットについて1台以上実施する。ただし同種の製品で性能が確認できる項目については省略することがあります。

注4) 本検査については、ロットの大きさに関係なくn=5とし、Ac=0、Re=1とします。

注5) 検査時の温度・湿度は、JIS Z 8703 (試験場所の標準状態) の標準状態温度20±15℃、標準状態湿度65±20%とする。

<h1>仕 様 書</h1>		仕様書番号	T-130440C01~06			
		図面番号	T-130440C06	設 変	f	頁
製品名	SMB-P・R-「」形	制 定 日	2014/05/27	改訂日	2015/03/26	
		作 成 部 門	営業技術部			

8. 環境試験

本製品の環境試験を表6に示します。

表 6

項目	試験条件	試験時間
低温保存試験	-30±3℃	1000時間
高温保存試験	+70±2℃	1000時間
温度サイクル試験		30サイクル
振動試験	JIS C 60068-2-6 加速度振幅：20m/s ² 振動数：10～55Hz 掃引速度：1オクターブ/分	10サイクル/3軸

9. 梱包形態と表示内容

9.1 梱包形態

本製品の輸送中において容易に変形や損傷しないような梱包とします。

9.2 表示内容

梱包の表面に下記の事項を明記します。

- (1) 製品名・型式 (2) 試験分類 (3) 製造年月 (4) 数量 (5) 製造者名

10. 品質保証期間と保証内容

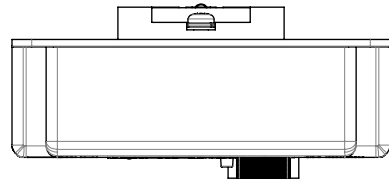
本製品の保証期限はご納入日より1年です。この間に発生した故障は原因が明らかに当社の責任と判断された場合には、現品に限り良品と交換いたします。

11. 環境対応 (RoHS指令対応)

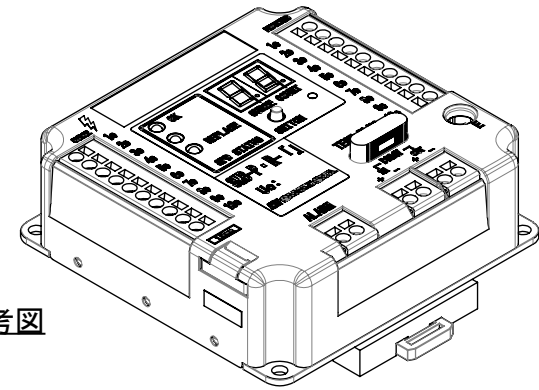
本製品には「鉛」、「水銀」、「六価クロム」、「カドミウム」、「PBB (ポリ臭化ビフェニール類)」、「PBDE (ポリ臭化ジフェニルエーテル類)」の意図的使用はしていません。

12. 添付品

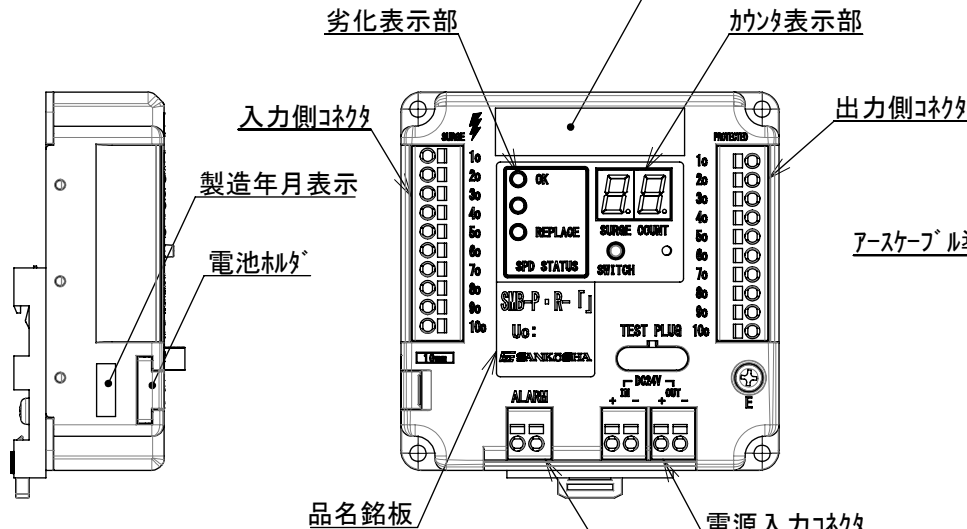
- ・ドライバー (配線用) …… 1本
- ・D I Nレール取付板 …… 1台



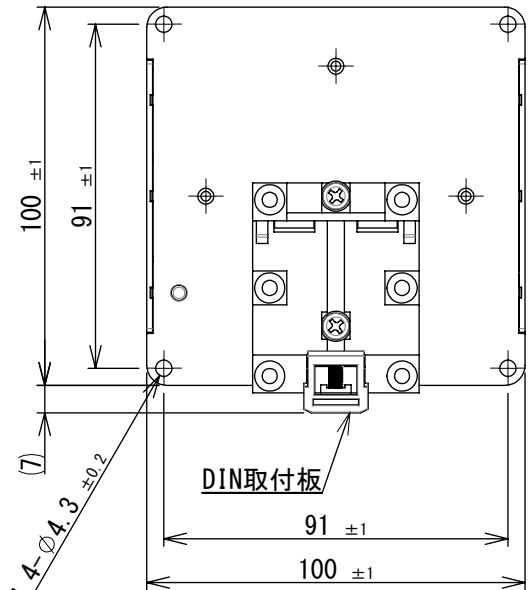
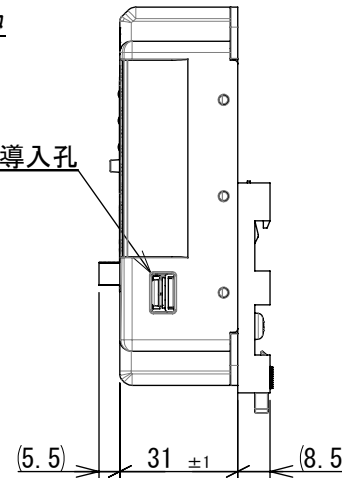
示名条片貼付箇所
50mm × 12.5mm



3D参考図



※1 「」内は、各回線種別:K2、NM、H3、485、NM(H)になります。
 ※2 Ucについては、各回線種別の性能値になります。



[注記]

1. 485形の9C・10Cのコネクタ色は、緑色になります。

DSN	営業技術部	*13.10.10	UNIT	mm		TITLE	SMB-P・R-「」 外観図
DWG	K.Idota	*22.08.17	SCALE	1:2		DWG No.	T-130440A01
CHK						REV.	d