

1

2

3

4

| 外觀寸法           | 許容差 |          |      |
|----------------|-----|----------|------|
|                | A   | B        | C    |
| 30以下           | ±2  | ±3(±5)   | ±0.2 |
| 30を超え 120以下    | ±2  | ±3(±5)   | ±0.3 |
| 120を超え 400以下   | ±2  | ±3(±5)   | ±0.5 |
| 400を超え 1000以下  | ±2  | ±4(±6)   | ±0.8 |
| 1000を超え 2000以下 | ±3  | ±6(±8)   | ±1.2 |
| 2000を超え 4000以下 | ±4  | ±8(±10)  | ±1.5 |
| 4000を超え 8000以下 | ±4  | ±10(±12) | ±1.5 |

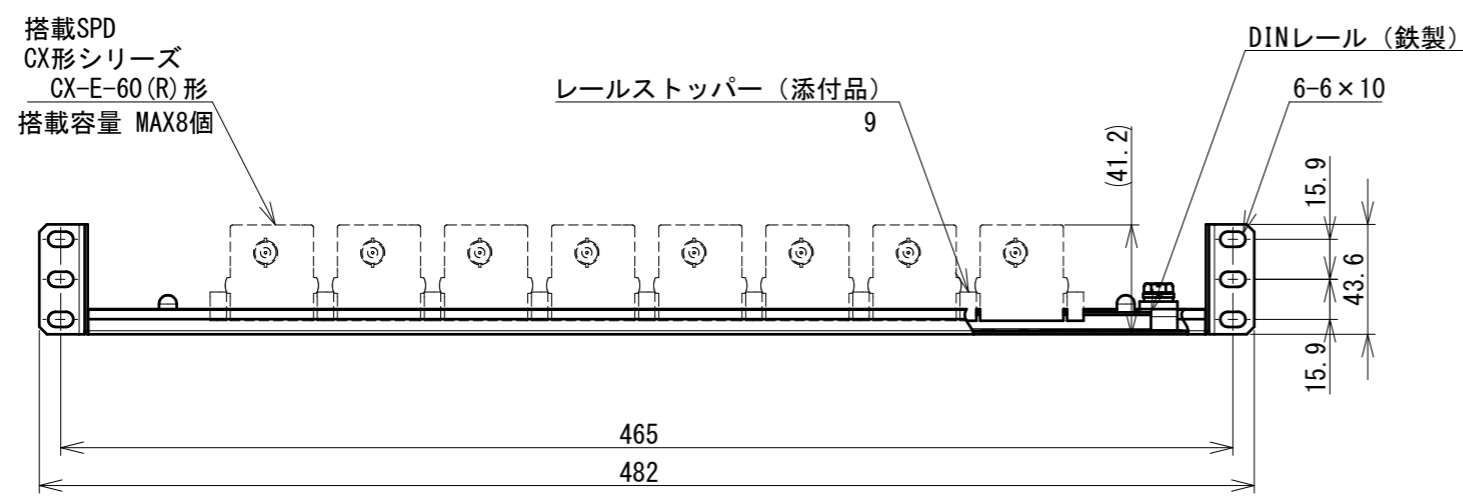
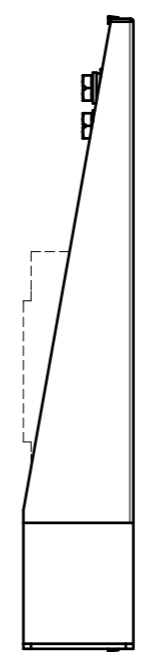
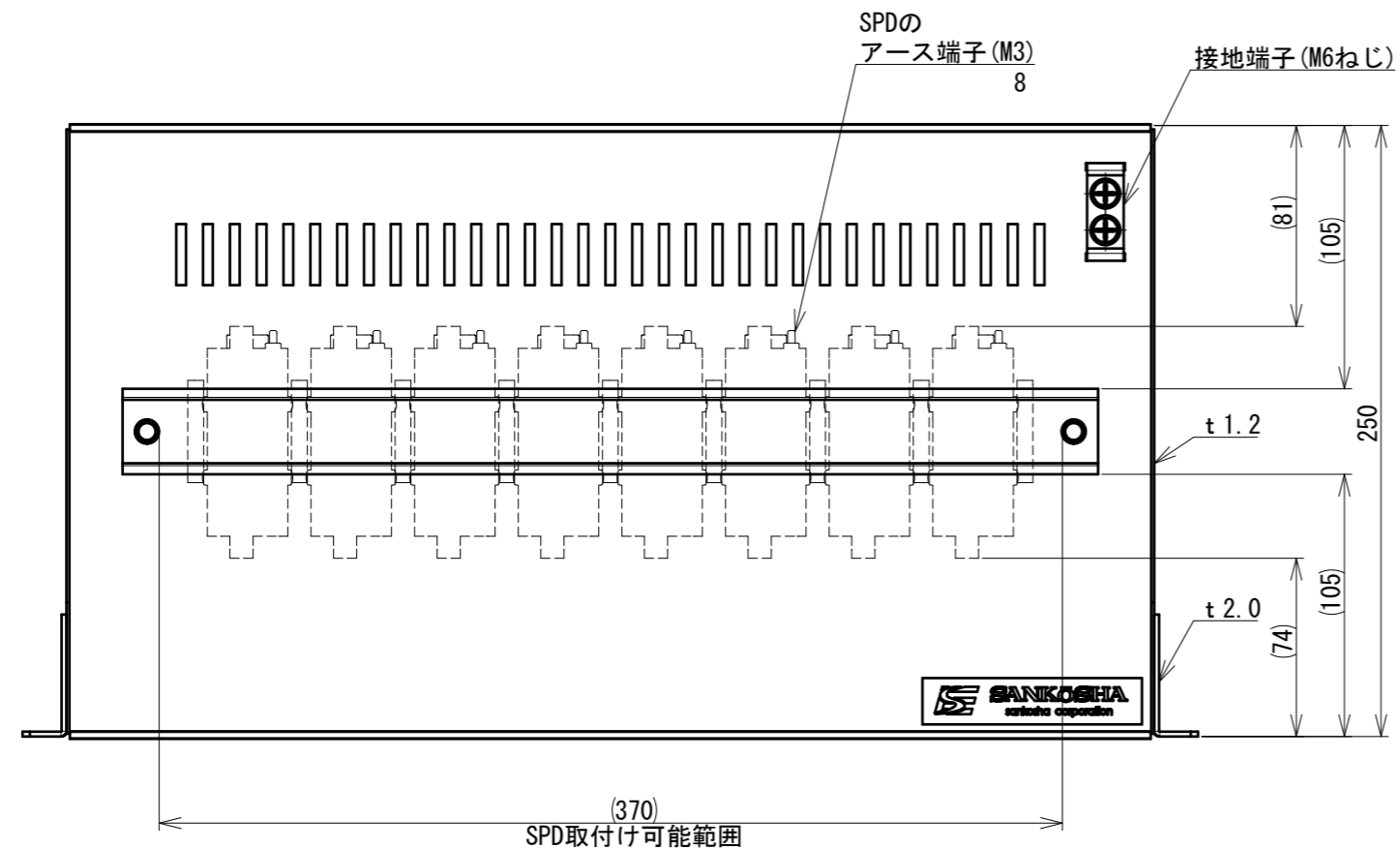
A: ボディ、ドアなど個々の部品の寸法許容差を示す。  
 B: ボディ、ドア、基台などの組合せ許容差を示す。  
 括弧内の寸法はパッキンが介在する場合の許容差を示す。  
 C: 据付穴径及び穴ピッチの寸法許容差を示す。  
 ※指示なき寸法公差は上記表による。

A

B

C

D



[注意事項]

- SPDは添付しておりません。別途ご購入ください。
- DINレールストッパーを添付しています。SPDの両側に必ず取り付けてください。
- CX形SPDのアース端子 (M3) から接地端子 (M6ねじ) へ接続し、接地端子 (M6ねじ) から接地へ必ず接続してください。その他SPDの注意点はSPDの取扱説明書をご参照ください。接地端子ねじ1箇所へ接続する圧着端子は厚さ2mm以下としてください。
- 本製品は19インチラックへ取り付けが可能です。サイズは1Uです。19インチラックへの取り付けは、添付のねじ4本をご使用ください。
- 本製品はCX形シリーズのうちCX-E-60 (R) 形SPD専用パネルです。CX-H形SPD、CX-H-N形SPDは搭載できません。当社製DINレール対応 SPD を搭載する場合は、19-PD35 SPD搭載パネルをご利用ください。他社製品を搭載する場合は別途ご相談ください。
- 本製品はRoHS対応品です。

[添付品]  
 M5×15 化粧ねじ 4個  
 DINレールストッパー 9個  
 [塗装色]  
 5Y7/1 半つや  
 計算質量: 2kg以下 (SPD除く)

|     |       |          |       |     |    |  |
|-----|-------|----------|-------|-----|----|--|
| DSN | 営業技術部 | 15.01.29 | UNIT  | mm  | A3 | TITLE 19-PCXE SPD搭載パネル<br>(CX形シリーズ用) 外觀図 |
| DWG | 花井 雅志 | 25.11.04 | SCALE | 1:3 |    |  |
| CHK | 宮田 純平 | 25.11.04 |       |     |    | DWG No. S-142400A01                      |
|     |       |          |       |     |    | REV. d                                   |