

MZSR-400 貼付銘板

MZSR-400 X3  
(プラグ)

締付用端子ねじ

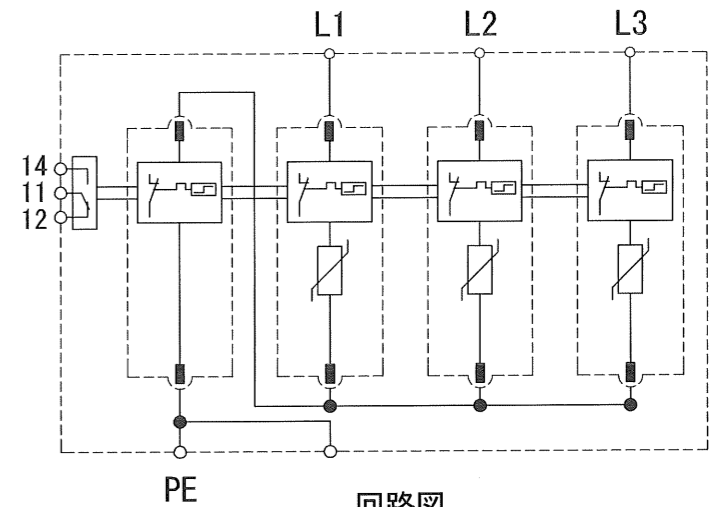
SMBP-MZSR  
(Smart SPD センサ)

ケーブル導入孔  
開形圧着端子用 (M5)  
幅12mm未満

劣化表示

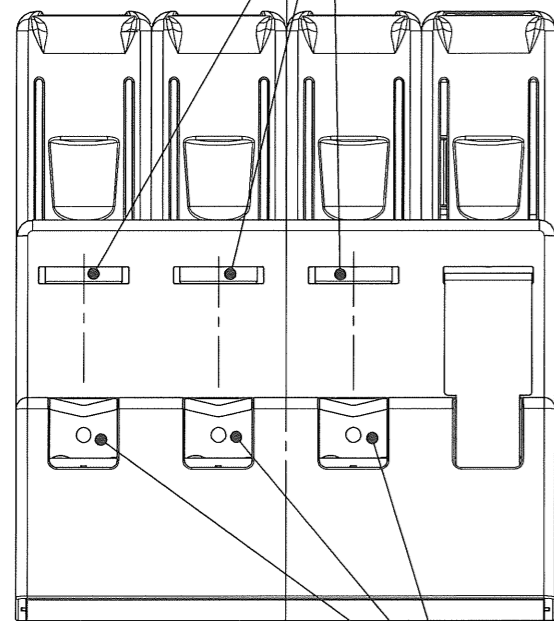
締付用端子ねじ

押しボタンSW  
LED表示部



PE

回路図



ケーブル導入孔

SMBP-MZSR 貼付銘板

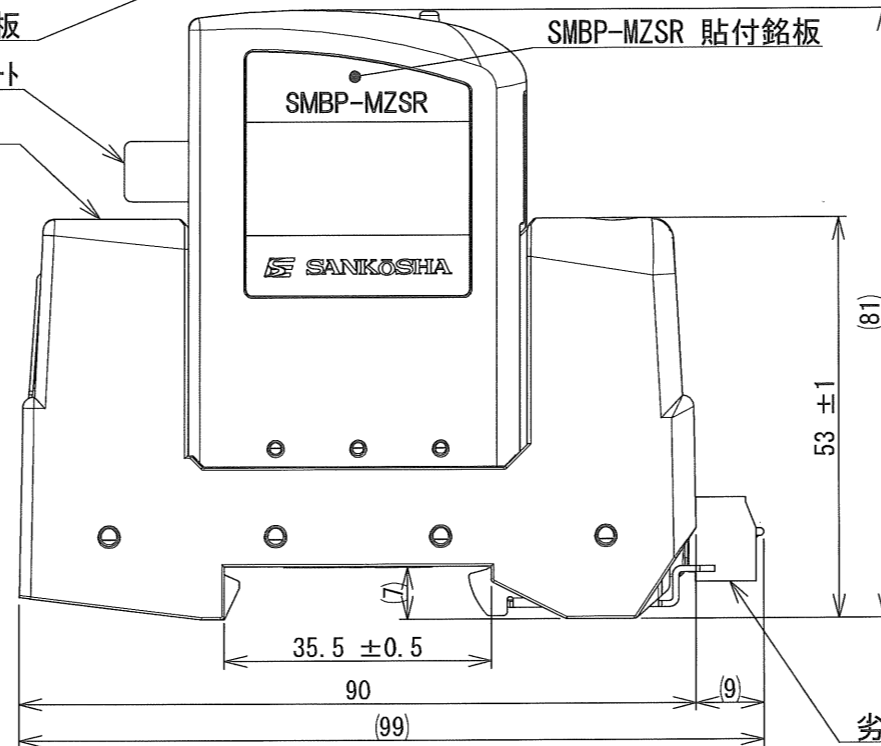
電池用絶縁シート

SMBP-MZSRJK3 (400)  
(ジャック)

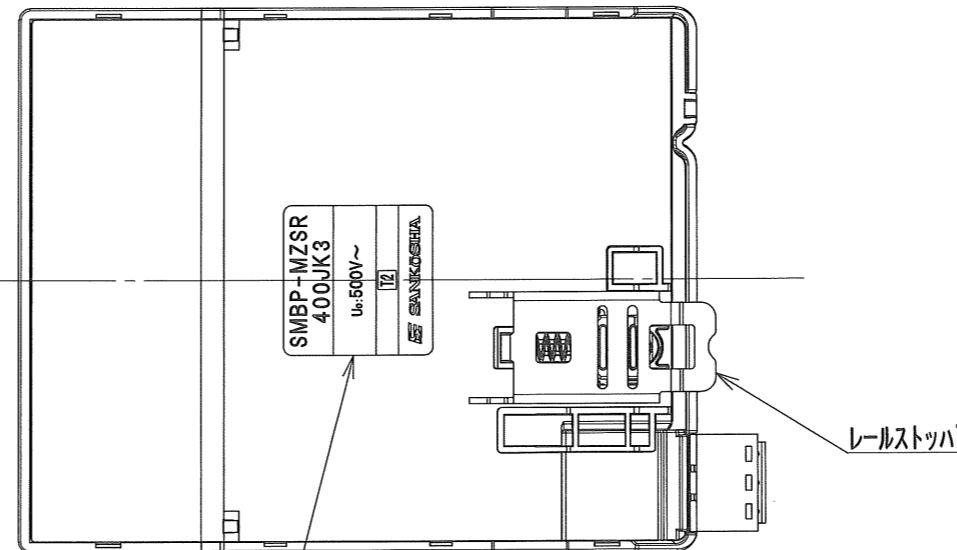
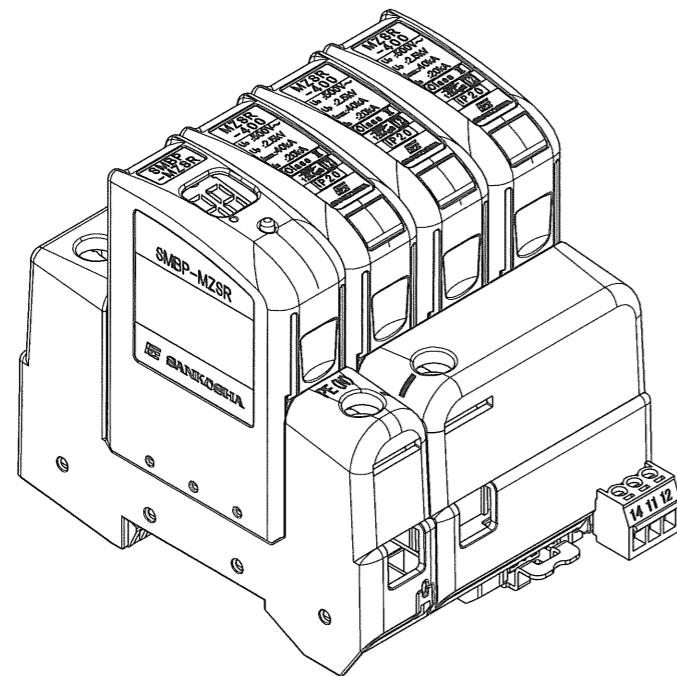
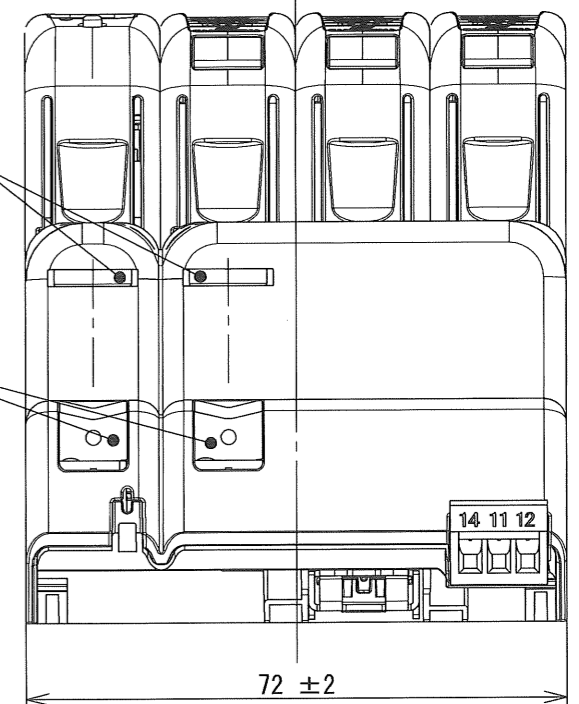
SMBP-MZSR 貼付銘板

ケーブル導入孔  
開形圧着端子用 (M5)  
幅12mm未満

ケーブル導入孔



劣化識別用端子



レールストッパ

SMBP-MZSR400JK3 貼付銘板

DSN	営業技術部	14.09.18	UNIT	mm		TITLE	Smart SPD (SMBP) SMBP-MZSR400JK3 外観図
DWG	T.Kawabata	14.09.19	SCALE	1:1		DWG No.	T-140620A13
CHK	N-nakata	14.09.20				REV.	