

仕 様 書		仕様書番号	T-081050C01~02			
		図面番号	T-081050C01	設 変	b	頁
製品名	同軸用避雷器 B-JP-1形(50Ω)	制定日	2009/07/02	改訂日	2013/03/27	
		作成部門	営業技術部			

1. 概要

本製品は、同軸ケーブルに誘導された異常電圧から機器を保護するために使用する同軸避雷器B-JP-1形(50Ω)です。

2. 環境特性

- 2.1 使用場所 : 屋内
 2.2 定格使用温度・保管温度 : -40℃ ~ +70℃
 2.3 定格使用湿度・保管湿度 : 90%以下(結露のないこと)

3. 外観・構造・寸法

3.1 外観・構造・寸法

外観・構造・寸法は、外観図 A4-13482 に依ります。

3.2 表示

下記の事項を表示します。

- (1) 品名 (2) 製造者名(商標) (3) 製造年月 (4) インピーダンス

4. 電気的特性

電気的性能および保護性能を表1に示します。

表1

項 目		性 能	備 考
伝 送 性 能	使用周波数帯域	DC~1.6GHz	
	V. S. W. R	1.1以下 1.25以下	DC~1GHz 1~1.6GHz
	挿入損失	0.2dB以下 0.3dB以下	DC~1GHz 1~1.6GHz
	インピーダンス	50Ω	公 称
	許容入力	50W	
直流放電開始電圧		DC350V±20%	100V/sにて
電圧防護レベル		1,500V以下	1.2/50μs、10kV印加
最大連続使用電圧		DC50V	
定格電流		250mA	
インパルス電流耐量	8/20μs 5kA 10回		カテゴリC2
	10/350μs 1kA 2回		カテゴリD1
最大インパルス耐久性		8/20μs 10kA 1回	
絶縁抵抗		1,000MΩ以上	DC100Vメガーにて
コネクタ形式		BNC形(P-J)	

注1) 性能測定時の温度・湿度は、JIS Z 8703(試験場所の標準状態)の標準状態温度20±15℃、標準状態湿度65±20%によります。

仕 様 書		仕様書番号	T-081050C01~02		
		図面番号	T-081050C02	設 変	b 頁 2/2
製品名	同軸用避雷器 B-JP-1形 (50Ω)	制 定 日	2009/07/02	改訂日	2013/03/27
		作成部門	営業技術部		

5. 検査

電气的性能、保護性能、外観および寸法の検査を表2に示します。

表2

項目	検査の種類	品質判定基準
V. S. W. R	全数検査	表1によります
挿入損失	全数検査	
直流放電開始電圧	全数検査	
電圧防護レベル	形式検査	
インパルス耐久性	形式検査	
絶縁抵抗	全数検査	
寸法	抜取検査	外観図T-081050A01によります
外観	全数検査	

注1) 工程内検査は製造部門で行う検査で、製造完成の後に行う検査も含まれます。

注2) 抜取検査については、原則としてISO2859 (計数抜取検査手順と抜取表) の1回抜き取り、なみ検査とし、検査水準IによるAQL=1.0とします。

6. 包装形態

1個ずつボール箱に入れ、さらに10個箱に入れます。

7. 品質保証期間と保証内容

本製品の保証期限は使用開始後1年です。(ただし納入後15ヶ月です。)この間に発生した故障は、原因が明らかにかに当社の責任と判断された場合には、現品に限り良品と交換いたしますが、本製品の仕様外の原因によって故障が発生した場合には、保証しかねます。

なお、本製品は厳密な社内検査を経て出荷されておりますが、万一製造上の不備による故障、あるいは輸送中の事故等による故障と思われる説は、お買い上げいただいた代理店または各支店にお申しつけ下さい。

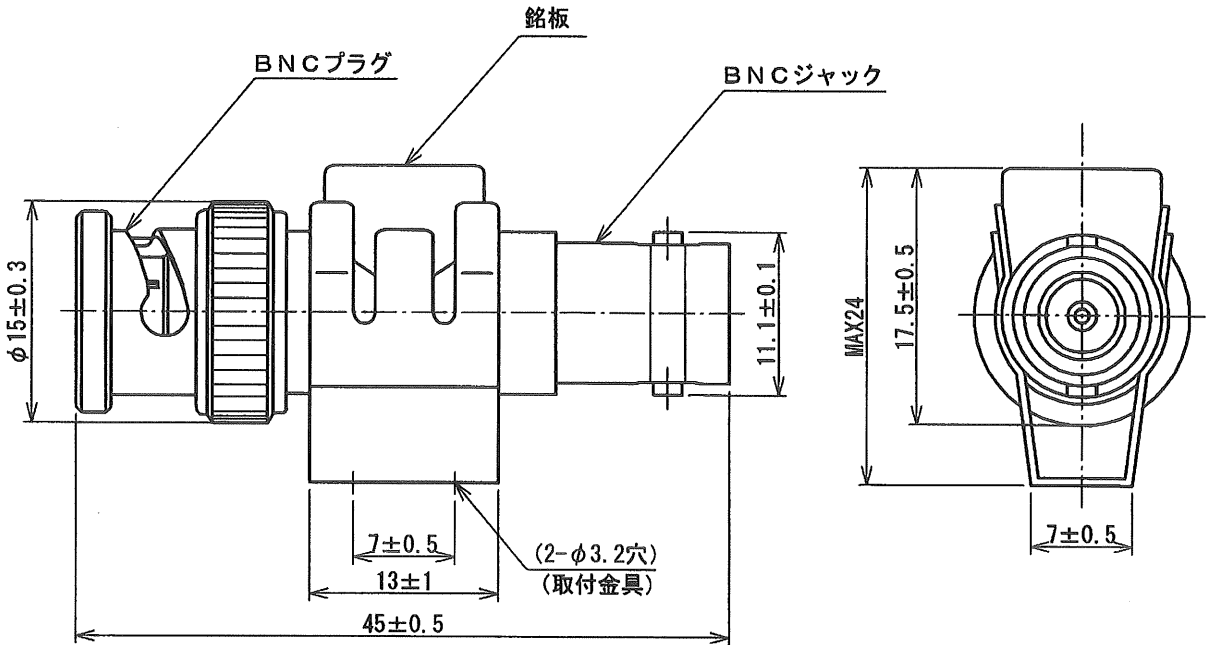
8. 環境対応

本製品には、「鉛」、「水銀」、「六価クロム」、「カドミウム」、「PBB (ポリ臭化ビフェニール)」、「PBDE (ポリ臭化ジフェニルエーテル類)」の意図的使用はしておりません。

9. 環境対応への識別表示

環境対応製品の識別表示をするため、包装箱のラベルに「RoHS」を表示します。

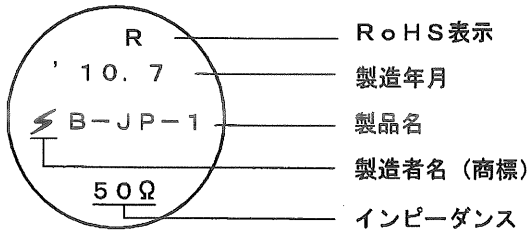
指定外寸法公差		
	4以下	±0.3mm
4を越え	16以下	±0.5mm
16を越え	63以下	±0.7mm
63を越え	250以下	±1.2mm
250を越え	1000以下	±2.0mm



〈表面処理〉

- | | |
|------------|---------|
| 1. シェル | ニッケルメッキ |
| 2. 中心コンタクト | 銀メッキ |

〈表示内容〉



DSN	営業技術部	'10.07.27	UNIT	mm		TITLE	同軸用避雷器
DWG	M. Omata	'10.07.27	SCALE	2/1		B-JP-1形 (50Ω)	
CHK	Y. Umano	'10.07.27			DWG No.	T-081050A01	REV.