



仕様書番号	C -63940-1②
作成年月日	1995年 9月 1日
作成部課	雷防護技術課

東京都品川区大崎4-3-8

株式会社サンコーシャ

電話 03-3491-7181 代表

S A - 8 端子板仕様書

1. 概要

本品は、通信線路の切分に使用する10回線の端子板です。

2. 使用条件

- 2.1 使用環境 屋内
- 2.2 温度 $-20^{\circ}\text{C} \sim 60^{\circ}\text{C}$
- 2.3 湿度 90%以下(結露しない状態)

3. 構造

- 3.1 本品の構造および寸法は図A4-06741のとおりです。
- 3.2 端子は両はんだ付接続です。
- 3.3 本品のジャックには、UリンクI-407ULおよびI-207ULが適合します。

4. 規格

4.1 材料および処理

- 4.1.1 基台はエポキシ系合成樹脂成形品です。
- 4.1.2 端子は黄銅にニッケルめっきではんだ付側にははんだめっきを施しています。

4.2 電氣的必要条件

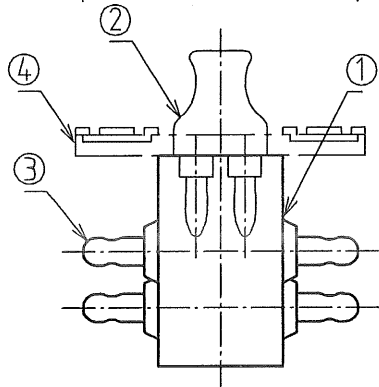
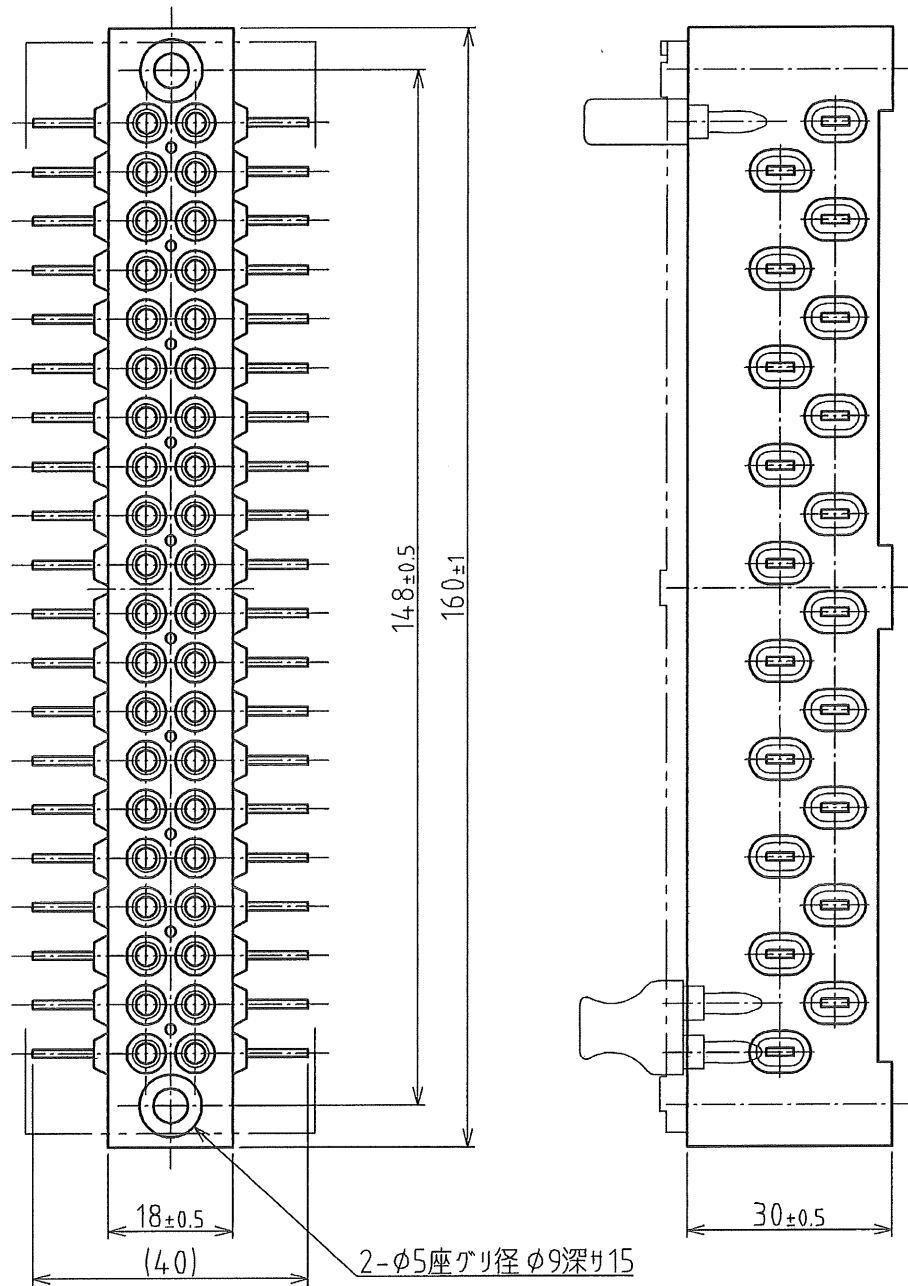
4.2.1 絶縁耐圧

ライン間、ライン、アース間 AC 5,000V (50~60Hz) 1分間

4.2.2 絶縁抵抗

ライン間、ライン、アース間 DC 500Vで10,000M Ω 以上。

以上



4	示名条片
3	ハンダ端子
2	I-407UL I-207UL I-207BP
1	端子板本体
部番	品名

DSN	営業技術部	'51.11.9	UNIT	mm		TITLE	SA-8 端子板		
DWG	<i>K. Kobayashi</i>	'12.06.18	SCALE	1:1		DWG No.	A4-06741	REV.	b
CHK	<i>A. Hosokawa</i>	'12.06.18	SANKOSHA						

SANKOSHA