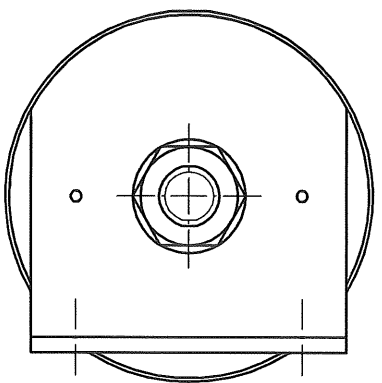
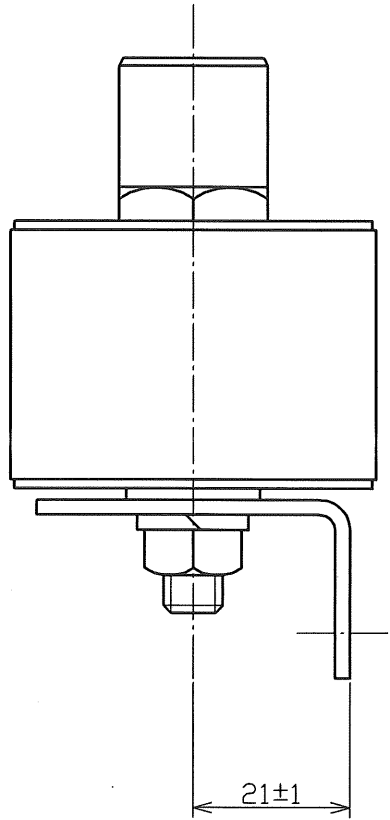
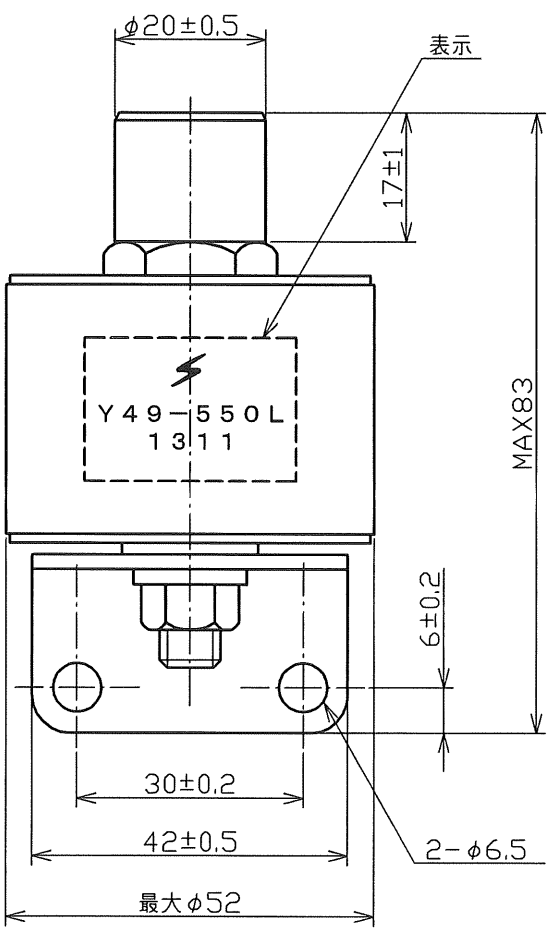
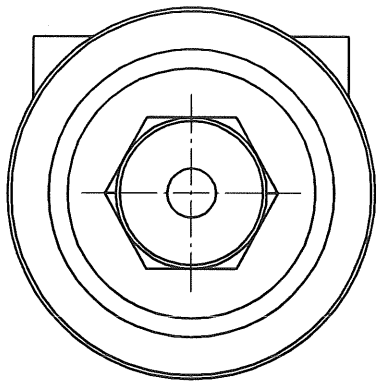


指定外寸公差	
3以下	±0.1
3を越え 6以下	±0.1
6を越え 30以下	±0.2
30を越え 120以下	±0.3
120を越え 400以下	±0.5
400を越え 1000以下	±0.8



表示内容

- 製造業者略号
- Y49-550L → 品名
- 1311 → 製造月 : 2ケタで表示
1月~12月 : 01~12
- 製造年 : 西暦下2ケタで表示
2013 : 13

表示位置 : セラミック管の円周上の任意の位置

DSN	営業技術部	'02.10.03	UNIT	mm		TITLE	セラミックアレスタ	
DWG	S. Doi	13.11.20	SCALE	1/1		Y49-550L		
CHK	Y. Umano	13.11.20			DWG No.	T-020550A01	REV	b