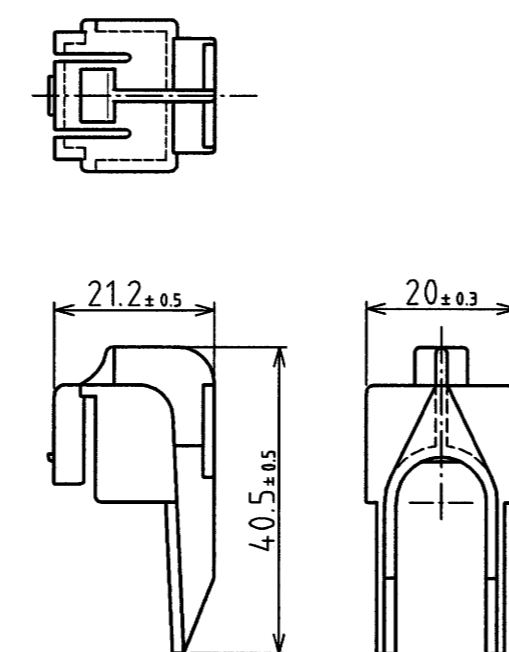
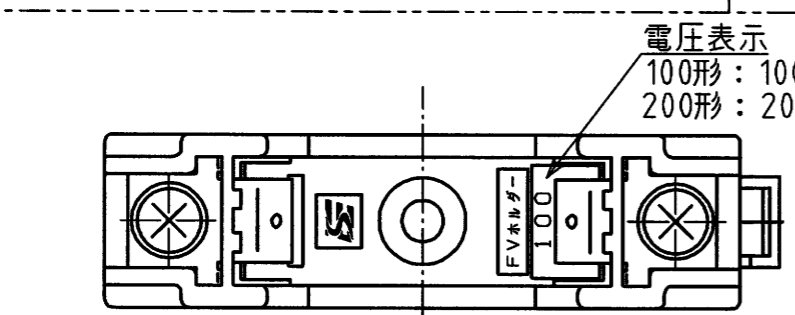


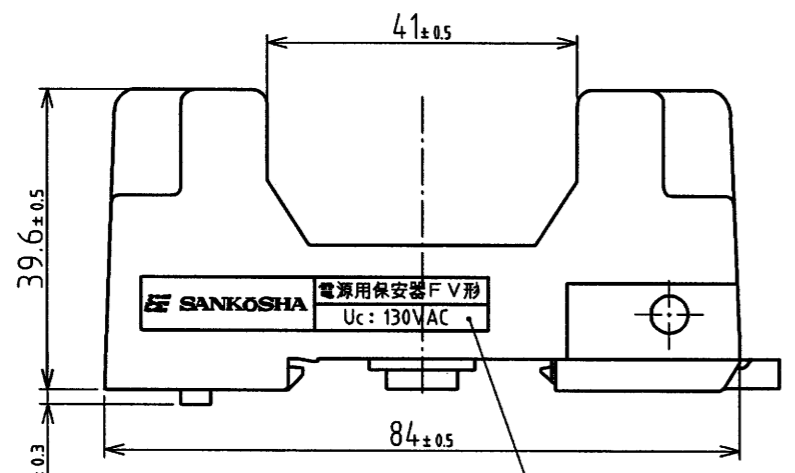
保安器本体



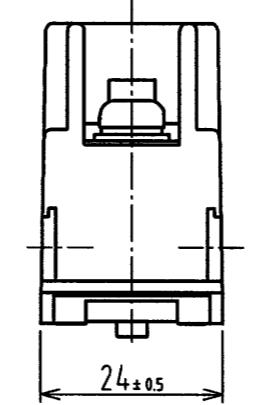
端子カバー



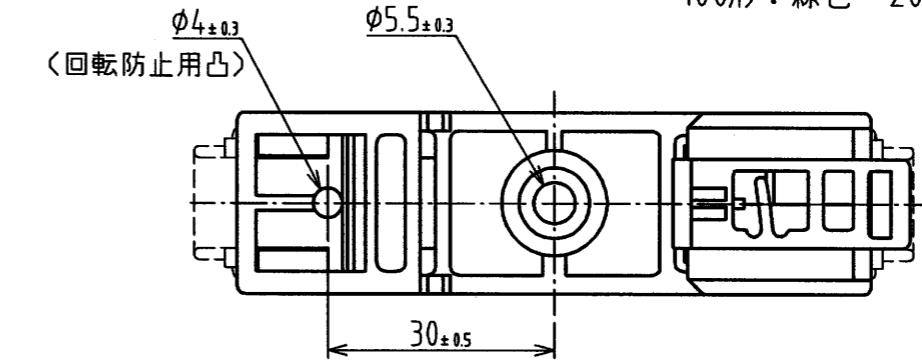
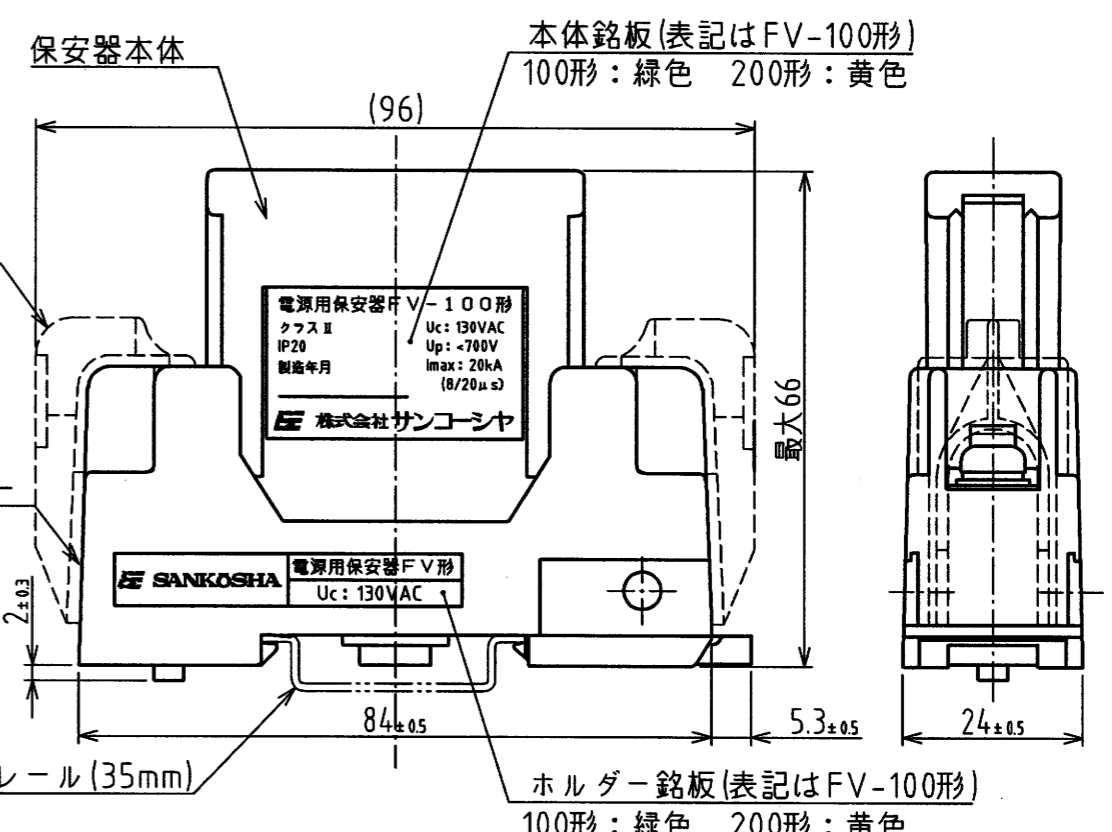
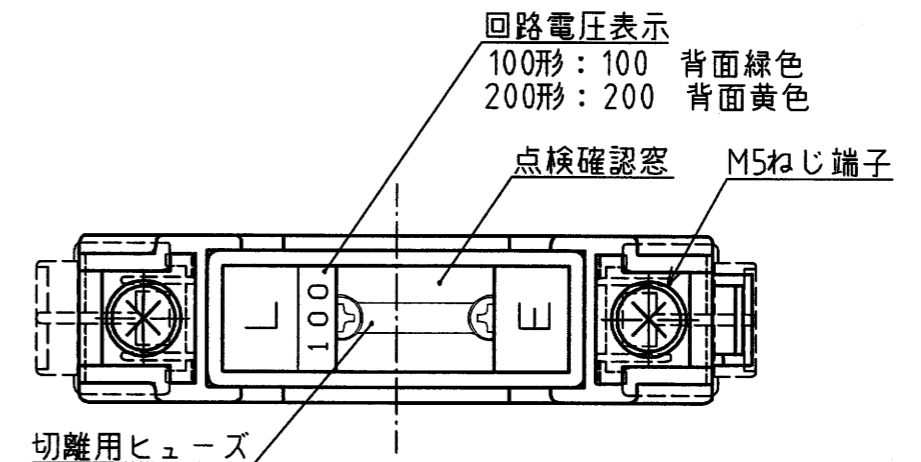
電圧表示  
100形: 100 背面緑色  
200形: 200 背面黄色



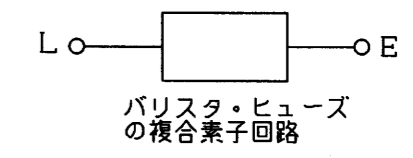
ホルダ銘板(表記はFV-100形)



ホルダ



【注記】  
本体色: ライトグレー  
ホルダ色: ライトグレー  
質量: 約95g (本体約50g、ホルダ約45g)



DSN	営業技術部	'08.11.27	UNIT	mm		TITLE	電源用保安器 FV-「」形
DWG	A.Hosokawa	'09.10.19	SCALE	1:1		DWG No.	T-080320A01
CHK	Y.Yanase	'09.10.19			REV.	a	