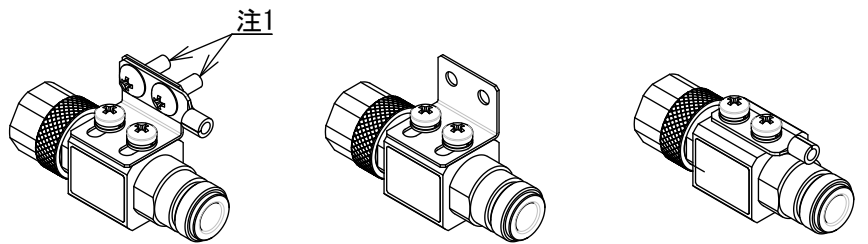


1

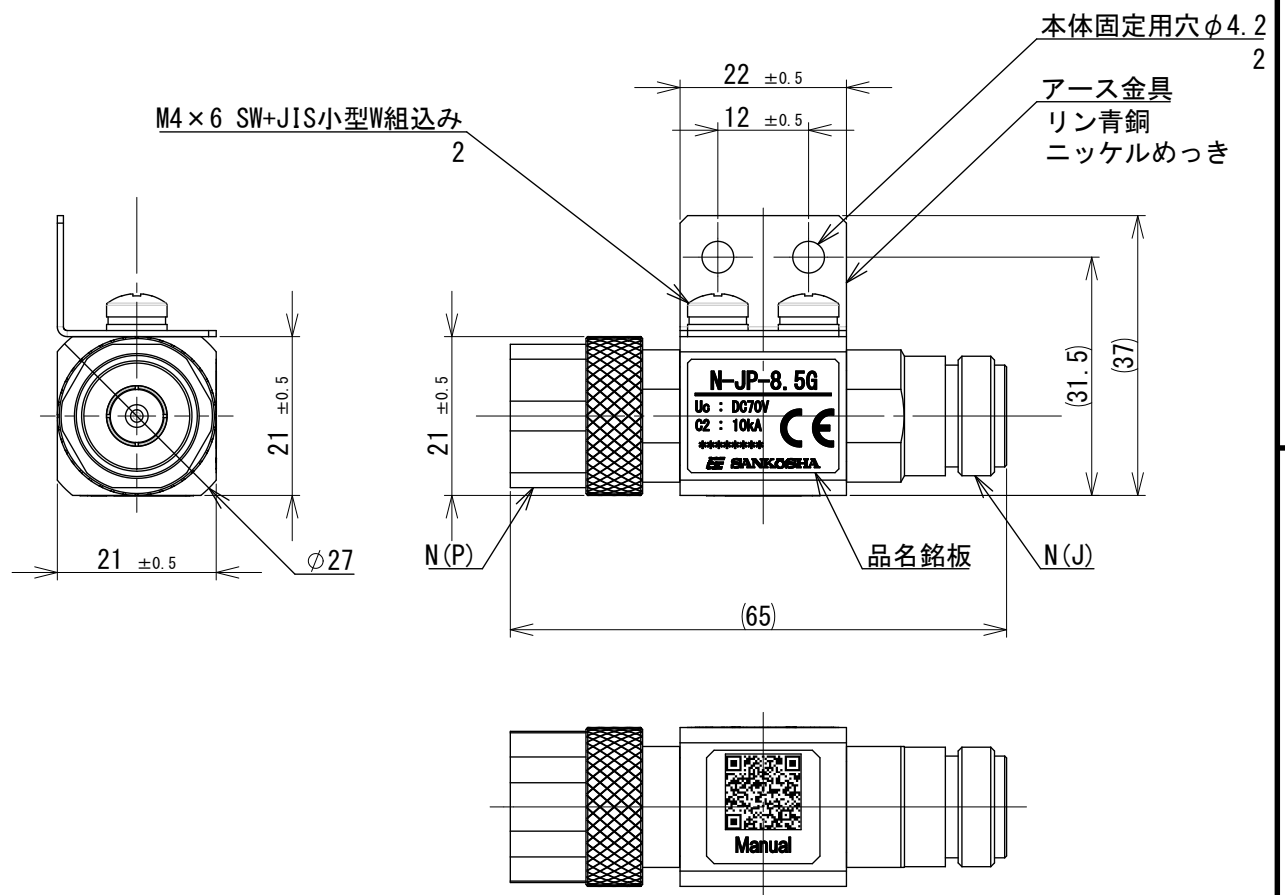
2

使用イメージ図



1. アース金具+裸圧着端子 2. アース金具のみ 3. 裸圧着端子のみ

注1 本体固定用ねじの2個は製品に添付していません。



[添付品]

5.5sq (AWG10) 用二つ穴裸圧着端子 1個

DSN	営業技術部	'26.03.19	UNIT	mm	A4	TITLE	同軸用SPD N-JP-8.5G
DWG	花井 雅志	'26.05.12	SCALE	1:1		外観図	
CHK	宮田 純平	'26.05.12				DWG No.	S-230900A01
							REV.