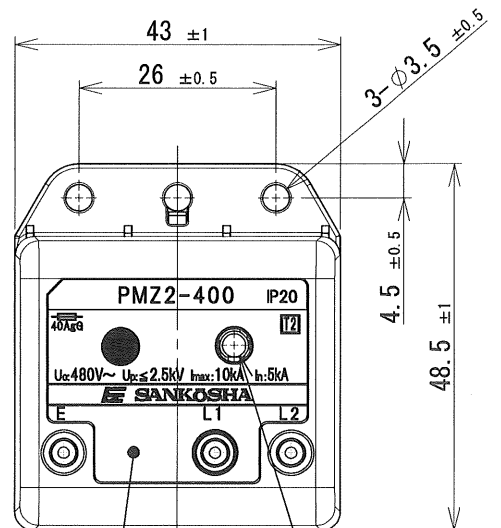


製造年月(4桁)
例 1303

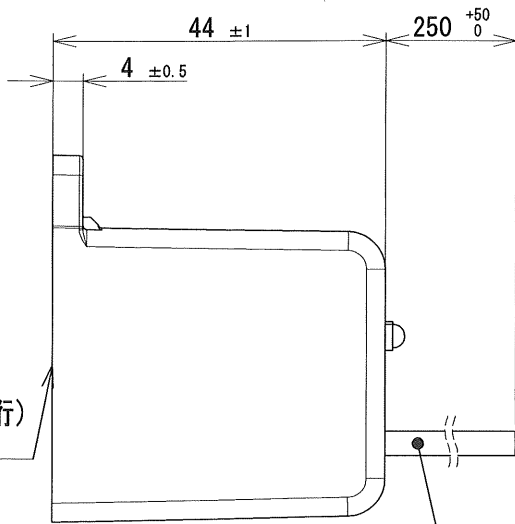
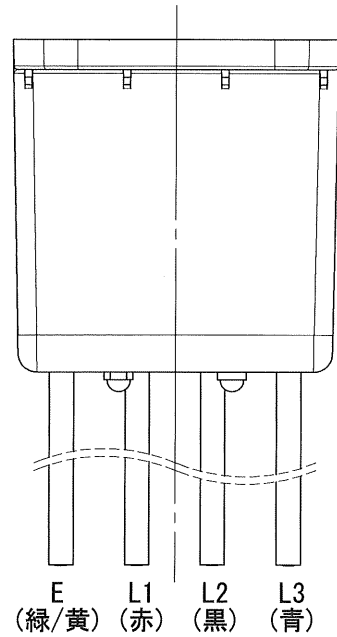
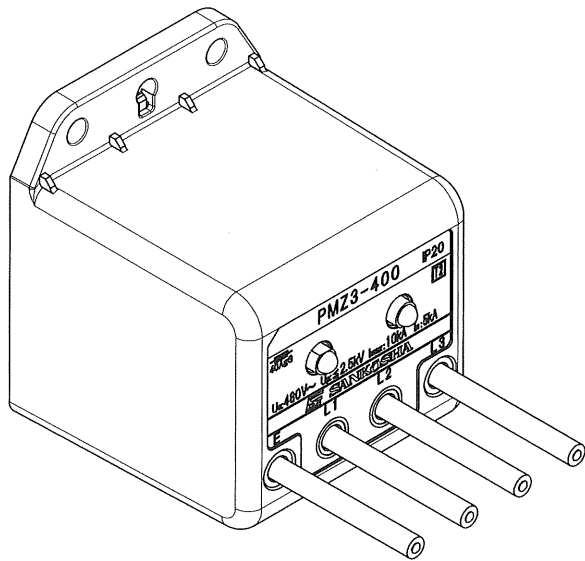
電線AWG#16



銘板

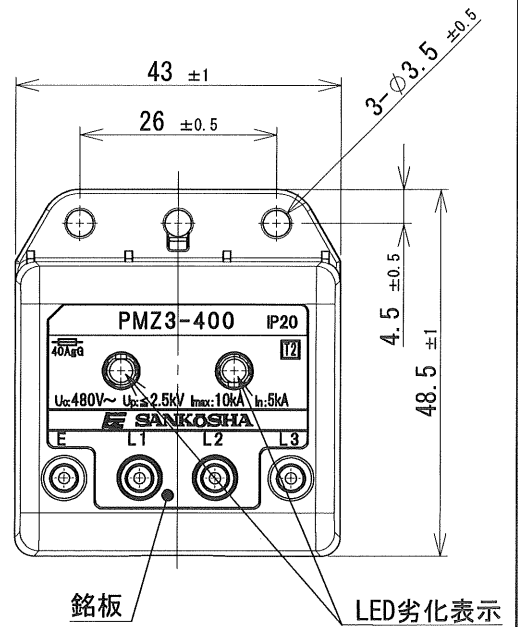
LED劣化表示

DSN	営業技術部	'13.04.17	UNIT	mm		TITLE 電源用SPD PMZ2-400 外観図	
DWG	S. Nakayama	'15.01.22	SCALE	1:1		DWG No.	T-110760A02
CHK	A. Anisaka	'15.01.22				REV.	a



製造年月(4桁)
例 1310

電線AWG#16

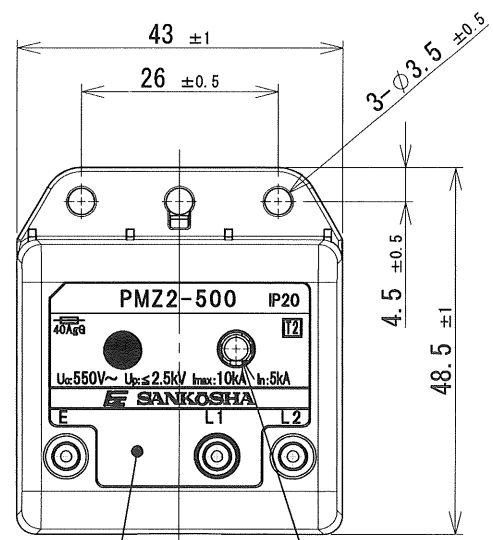
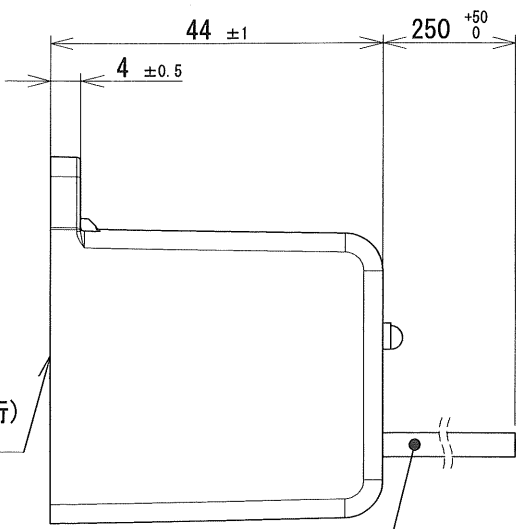
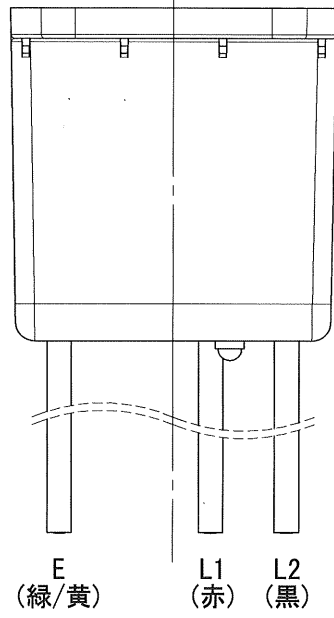
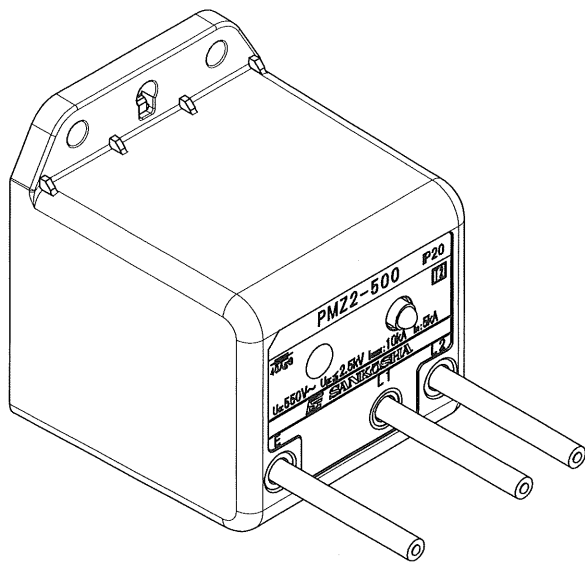


銘板

LED劣化表示

DSN	営業技術部	'13.10.25	UNIT	mm		TITLE	電源用SPD PMZ3-400 外観図
DWG	S. Nakayama	'15.01.22	SCALE	1:1		DWG No.	T-110760A12
CHK	A. Arisaka	'15.01.22				REV.	a

無断転用禁止



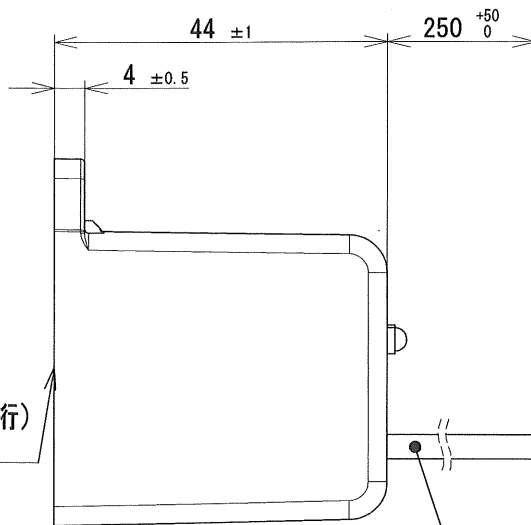
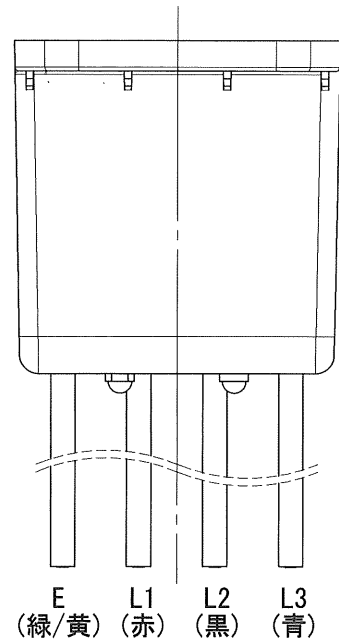
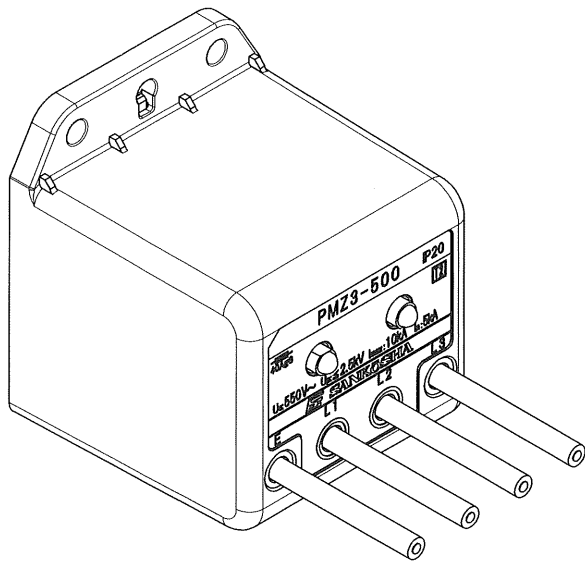
製造年月(4桁)
例 1310

電線AWG#16

銘板

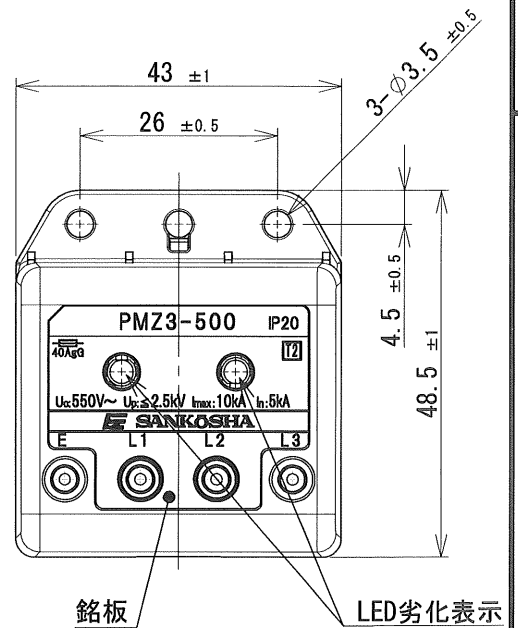
LED劣化表示

DSN	営業技術部	'13.10.25	UNIT	mm		TITLE	電源用SPD PMZ2-500 外観図
DWG	S. Nakayama	'15.01.22	SCALE	1:1		DWG No.	T-110760A03
CHK	A. Arisaka	'15.01.22				REV.	a



製造年月(4桁)
例 1310

電線AWG#16



銘板

LED劣化表示

DSN	営業技術部	'13.10.25	UNIT	mm		TITLE	電源用SPD PMZ3-500 外觀図
DWG	S. Ukayama	'15.01.22	SCALE	1:1		DWG No.	T-110760A13
CHK	A. Anisaka	'15.01.22				REV.	a