

メガゾーブ MZS-NPE400

取扱説明書

 株式会社サンコーシャ

メガゾーブ MZS-NPE400 取扱説明書

1. 機能・特徴

本製品は、JIS C 5381-1 : 2004 (IEC61643-1:1998) の直撃雷サージ電流 (クラス I) 試験に適合した製品です。
 本製品は、AC500V までの電源線に侵入する異常電圧から電源機器を保護する為の N-PE 間専用の SPD です。

2. 仕様

本製品の仕様を表 1 に示します。

表 1

項目	性能
最大連続使用電圧 U_c	500V (50/60Hz)
漏れ電流 I_{PE}	DC700V 20 μ A 以下
インパルス放電電流 I_{imp}	10/350 μ s 75kA
公称放電電流 I_n	8/20 μ s 20kA
電圧防護レベル U_p	1.8kV 以下
質量	約 290g

3. 外観および寸法

MZS-NPE400 の外観図を図 1 に示します。

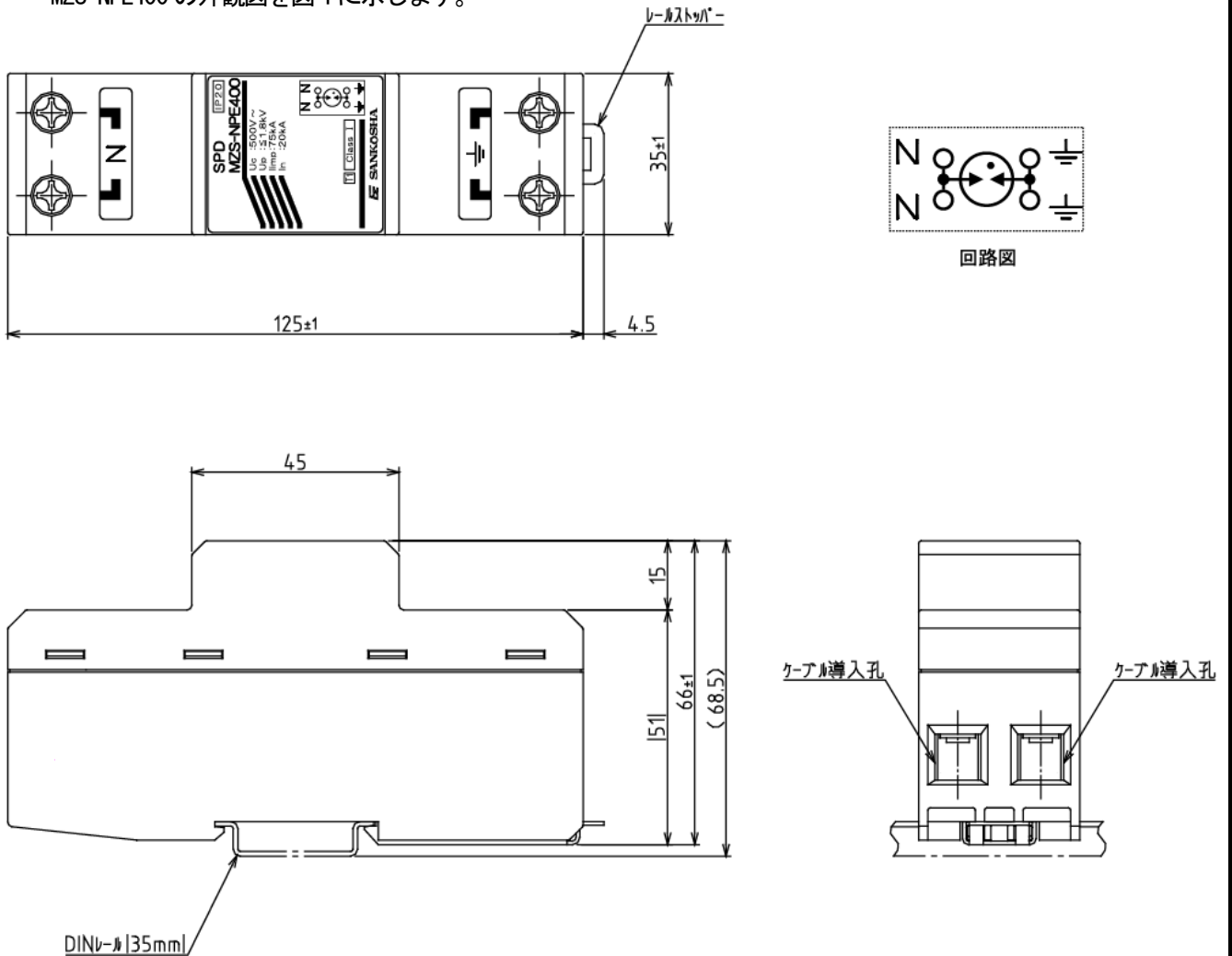


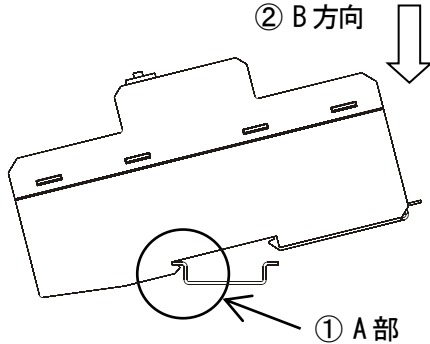
図 1

4. 取り付け方法

DIN レール (35mm 幅) に取り付ける場合、以下の手順で固定してください。

[取り付け方]

A 部を DIN レールの端に引っ掛け、
B 方向へ押し込んでください。



[取り外し方]

C 部にマイナスドライバー等を差し込み、
D 方向に引きながら E 方向に SPD を外してください。

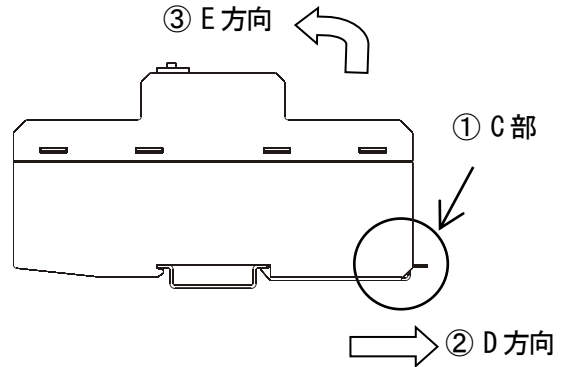


図 2

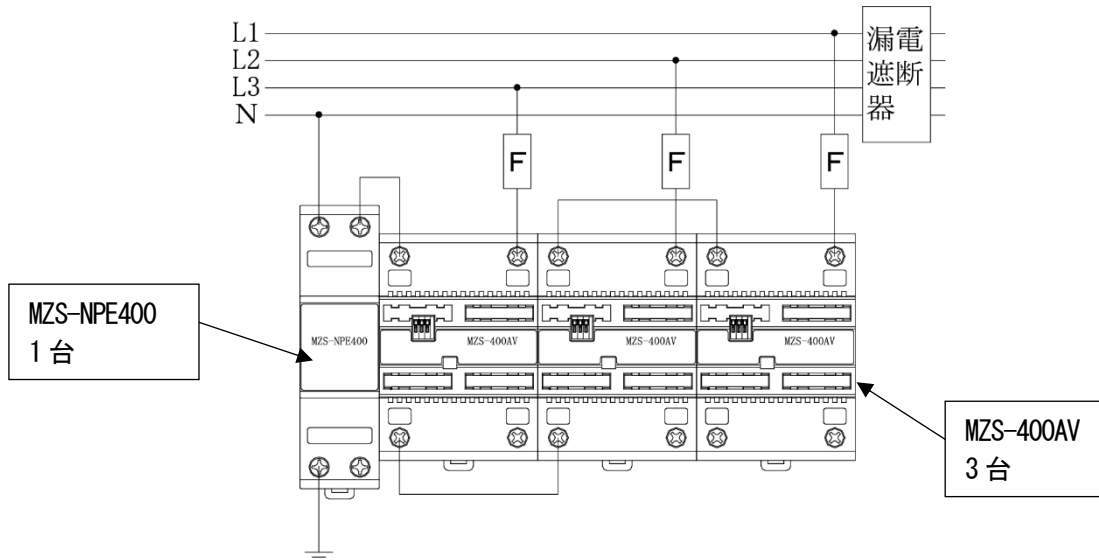
5. 接続 (配線) 方法

本製品の接続 (配線) 方法は次の順序に従って操作して下さい。(図 1 および実物参照)

- (1) ケーブル導入孔に接続するケーブルは締め付けねじで固定してください。
(推奨締め付トルク : 2.94N・m~3.43 N・m)
- (2) 接続するケーブルは AWG10~4 断面積 5.5~22mm² (推奨) を使用してください。
(注) MZS-NPE400 は N-E 間に接続して下さい。
(注) 過度の締め付けはケース等に歪みが生じ、破損原因となりますのでご注意ください。
(注) 配線を取り外すときは締め付けねじを緩めて行ってください。

6. 接続例

三相 4 線 (接地相有り) AC400V の接続例



7. 保守点検

SPD の設置・配線後は端子部に緩みがないことを確認してください。

本 SPD は特別な保守を必要としませんが、1 年に 1~2 回程度は下記の点検を行ってください。

- (1) 目視により外観を確認。
- (2) 絶縁抵抗計、Vs テスターにて特性確認 (測定時は線路より SPD を切離して下さい)。

※判定基準 絶縁抵抗 : DC100V で 100MΩ 以上、Vs : 1200V±20%。

- (注) SPD の接地端子が必ず接地されていることを確認してください。接地されていない場合には SPD としての機能が損なわれます。
- (注) 点検時に SPD 劣化が確認されたら直ちに新品と交換してください。ケースを外したり分解しないでください。劣化の原因が正確に把握できなくなる事があります。

8. 保証

本製品の保証期限はご納入日より1年です。この間に発生した故障は、原因が明らかに当社の責任と判断された場合に限り良品と交換いたします。

9. 使用上の注意

使用上、重要な内容ですので、よくお読みの上、必ずお守り下さい。

⊘ 禁止	本製品の使用目的以外での使用は絶対しないで下さい。 ◇故障の原因となります。
⊘ 禁止	本製品は屋内用で非防水です。屋外などの水が直接当たる場所での使用はできません。 ◇故障の原因となります。
⊘ 禁止	本製品を分解、加圧変形、使用環境以上の加熱、改造または部品を変更して使用しないで下さい。 ◇故障の原因となります。
⊘ 禁止	操作時に端子間に異物が侵入することや、端子部分には直接手で触れることがないようにしてください。 ◇故障、感電の原因となります。
⊘ 禁止	本製品を水、シンナー等の溶剤で拭いたり、かけたりしないで下さい。 ◇変形や割れ、故障の原因となります。
⊘ 禁止	本製品には、落下等による衝撃を与えないで下さい。 ◇損傷、故障の原因となります。
⊘ 禁止	配線した電線及び本製品にストレスをかけないで下さい。 ◇故障の原因となります。
⚠ 注意	本製品の汚れは、柔らかい布等で拭いて下さい。 (水洗いは絶対にしないで下さい)
⚠ 注意	SPD への装着は取扱説明書をよく読んでから行って下さい。 ◇変形、割れ、故障の原因となります。
⚠ 注意	SPD の劣化が確認された場合、SPD としての機能はありませんので、新しい SPD と交換してください。 ◇お客さまの装置を保護できません。

お問い合わせ先

株式会社サンコーシャ

<https://www.sankosha.co.jp/>

info@sankosha.co.jp



問い合わせ先案内は、左の二次元コードか、URL の弊社ホームページをご覧ください