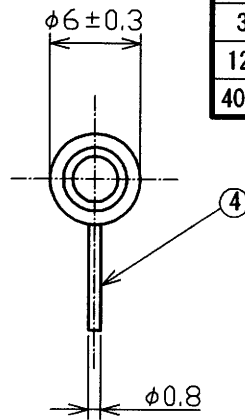
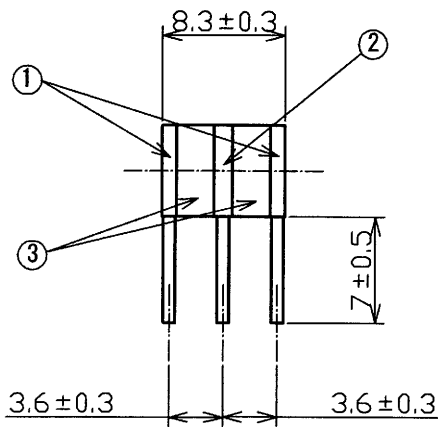
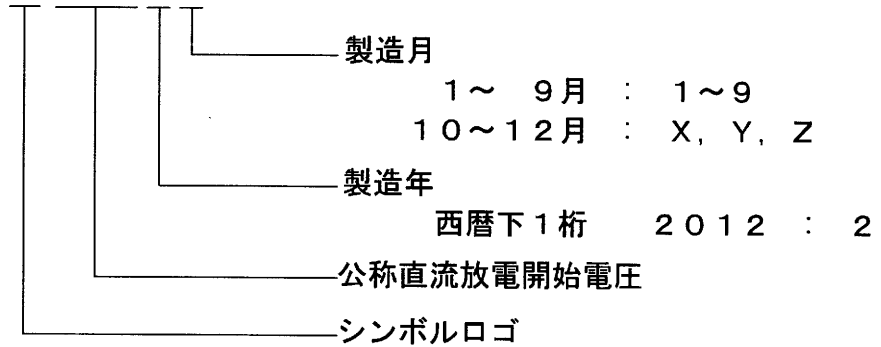


指定外寸法公差		
	3以下	±0.1
	3を越え 6以下	±0.1
	6を越え 30以下	±0.2
	30を越え 120以下	±0.3
	120を越え 400以下	±0.5
	400を越え 1000以下	±0.8



<表示内容>

⚡ 3 5 0 2 5



表示位置 : セラミック管円周上の任意の位置

No.	部品名	材質	表面処理	数量
1	サイド電極	Fe-Ni系合金	Niメッキ	2
2	中間電極	Fe-Ni系合金	Niメッキ	1
3	外囲器	Al ₂ O ₃	—	2
4	リード線	銅覆鋼線	Snメッキ	3

DSN	営業技術部	'10.10.06	UNIT	mm		TITLE	セラミックアレスタ 3YD-350P1
DWG	S. Iwano	12.05.30	SCALE	2/1		DWG No.	T-100640A01
CHK	Y. Umano	12.05.30				REV	a