

*Model : ZPW-NM*

# 取 扱 説 明 書

 株式会社 サンコーシヤ

## 1. 機能・特徴

本製品は、各種通信回線、計装回線に加わる異常電圧から機器を保護するための通信・信号用 SPD です。本製品は、SPD プラグ部とジャック部で構成され、SPD プラグ部には劣化表示機能を有しており目視にて確認できます。

ジャック部から SPD プラグ部を抜く時、無瞬断機構となっています。

## 2. 仕様

表 1 仕様

項目	測定条件および測定箇所		性能
1. 最大連続使用電圧 $U_c$	L-T 間		DC150V
2. 定格電流	L-T 間		300mA
3. 電圧防護レベル $U_p$	1. 2/50 $\mu$ s 10kV 8/20 $\mu$ s 5kA	L-E 間	1,000V 以下
		各 L 端子間	50V 以下
4. インパルスリセット	DC48V 300mA	L-E 間	30ms 以下
5. 交流耐久性	50Hz 0.5A 1s	L1, L2-E 間 L3, L4-E 間	5 回
6. インパルス耐久性	8/20 $\mu$ s 20kA (1 線 5.0kA $\times$ 4)		10 回 (カテゴリ C2)
	10/350 $\mu$ s 2kA (1 線 0.5kA $\times$ 4)		2 回 (カテゴリ D1)
7. 過負荷故障モード			モード 3
8. 挿入損失	DC ~ 1MHz		0.5dB 以下
9. 絶縁抵抗	$U_c=DC150V$	L-E 間	1,000M $\Omega$ 以上

表 2 推奨ケーブル

形式	ケーブルまたは圧着端子		備考
ZPW-JKN (NM) ZPW-NMJKN	より線	M3 圧着端子 (圧着端子幅 6.6mm 以下) 0.5~2.63mm <sup>2</sup>	推奨締付トルク : 0.315N $\cdot$ m 最大締付トルク : 0.5N $\cdot$ m
	単線	M3 圧着端子 (圧着端子幅 6.6mm 以下) $\phi$ 0.8~1.82mm	
	AWG	M3 圧着端子 (圧着端子幅 6.6mm 以下) AWG20~14	
ZPW-JKQ (NM) ZPW-NMJKQ	より線	0.5~2.5mm <sup>2</sup> (最大電線被覆外径 $\phi$ 4.1mm 以下)	ケーブルの被覆加工 
	単線	$\phi$ 0.8~1.6mm (最大電線被覆外径 $\phi$ 4.1mm 以下)	
	AWG	AWG20~12 (最大電線被覆外径 $\phi$ 4.1mm 以下)	

表 3 種類と形式

種類		形式	外観図
SPD プラグ部		ZPW-NM	S-101000A01
ジャック部	クイック端子タイプ	ZPW-JKQ (NM)	S-101000A11
	ねじアップ端子タイプ	ZPW-JKN (NM)	S-101000A21
SPD プラグ部+ ジャック部	クイック端子タイプ	ZPW-NMJKQ	S-101000A31
	ねじアップ端子タイプ	ZPW-NMJKN	S-101000A41

**3. 添付品**

●取扱説明書 . . . . . 1部

●ZPW-NMJQ、ZPW-JKQ (NM) . . . . . コネクタ 4個

**4. 外観および寸法**

本製品の外観図を図 1～図 2 に示します。

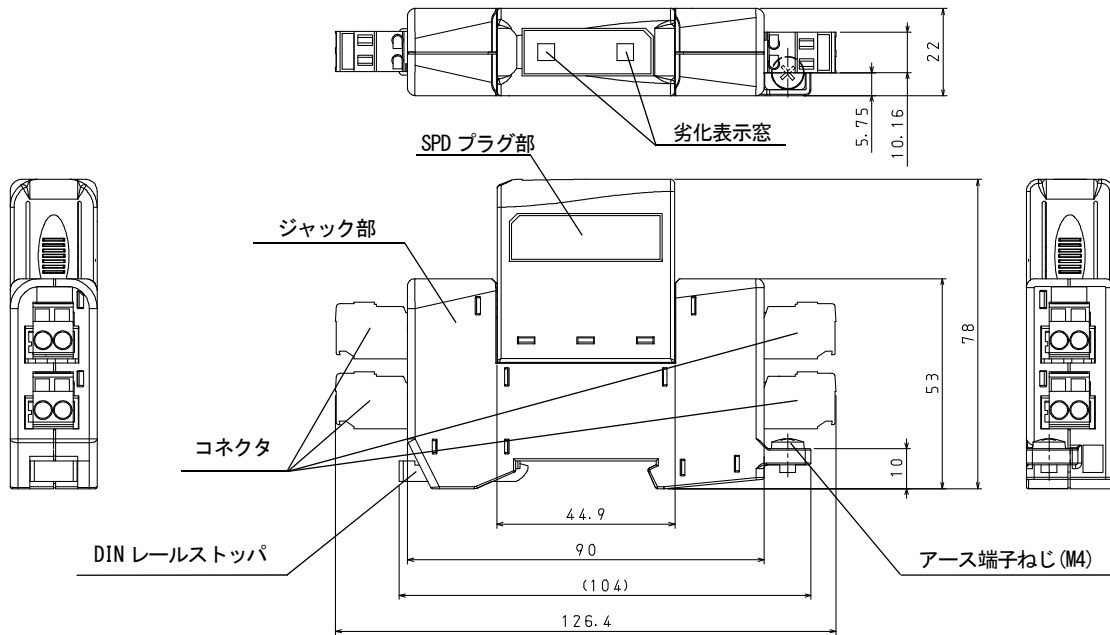


図 1 ZPW-NMJQ 外観図

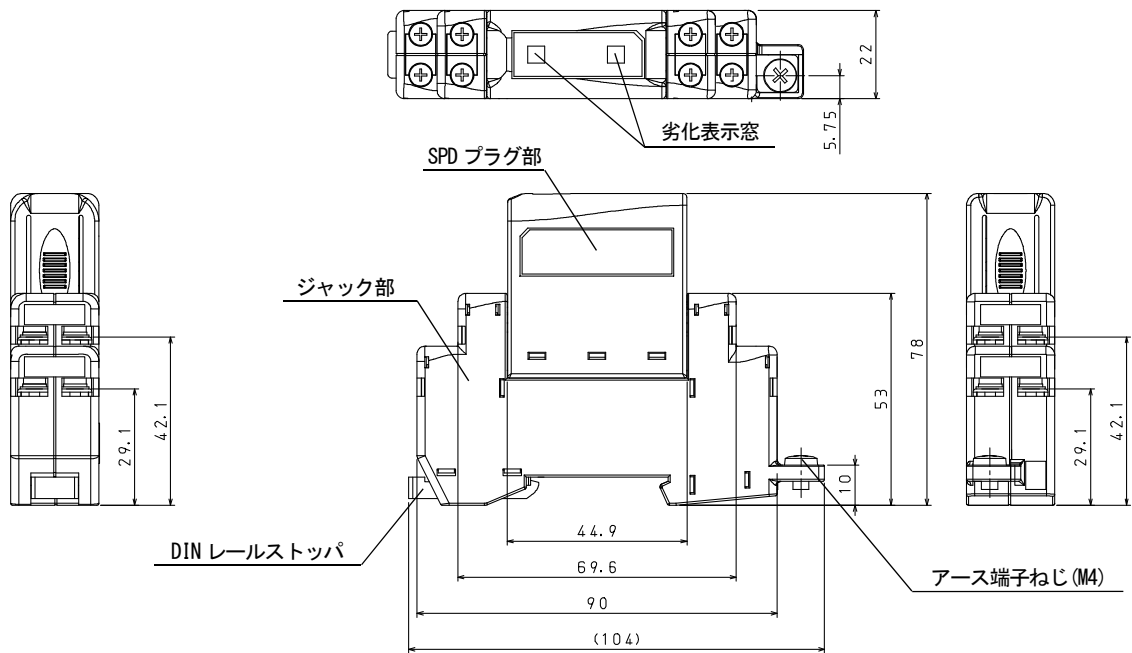
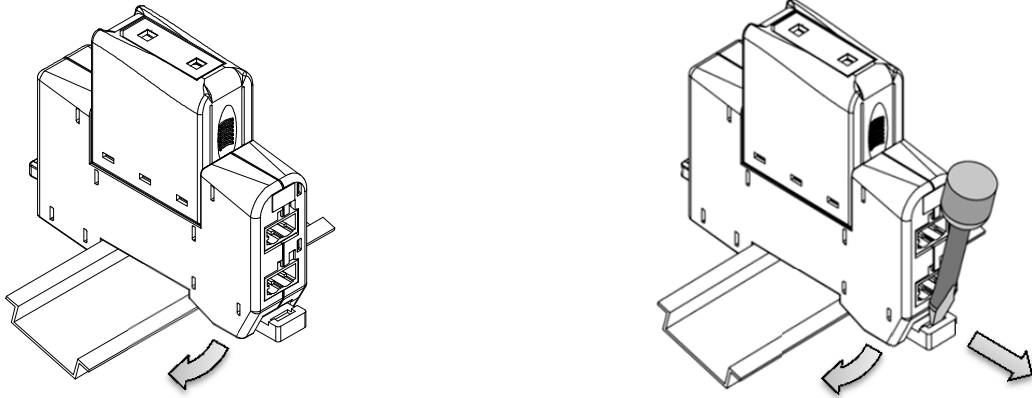


図 2 ZPW-NMJKN 外観図

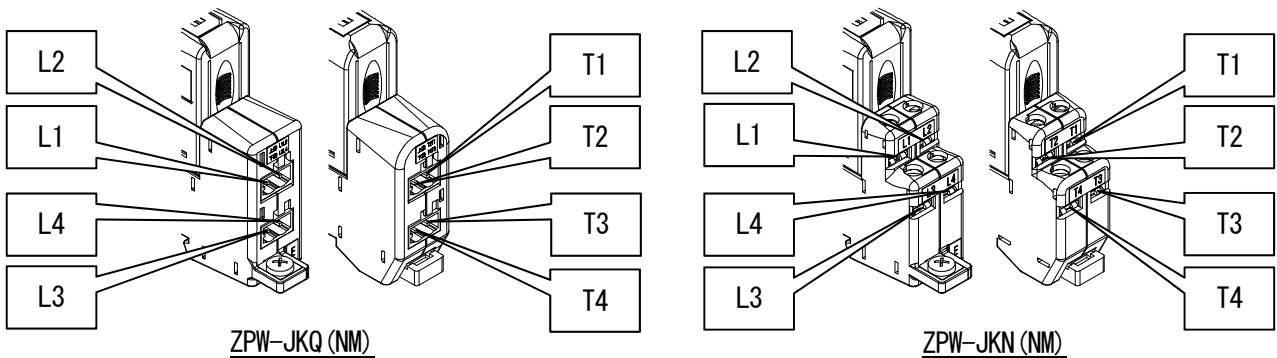
## 5. 接続および取付方法

### 共通 1 (取り付け)

- ①ジャック部は、DIN レールに取り付けてください。取り付けが硬い場合は、レールストップをマイナスドライバ等で引っかけてください。



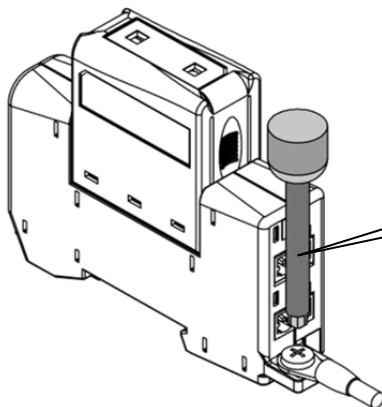
- ②各種通信回線および計装回線に割り入れる形で配線してください。  
 ③ライン側を本製品のL側に、機器側を本製品のT側にそれぞれ配線してください。  
 ④L1とT1、L2とT2、L3とT3、L4とT4がそれぞれ対応していますので、配線時に気をつけてください。  
 注)本製品にM端子はございません。従来のNM形SPDのようなマルチ接続はできませんので、ご注意ください。



### 共通 2 (接地端子への接続)

- ①接地端子 (E 端子) への接続

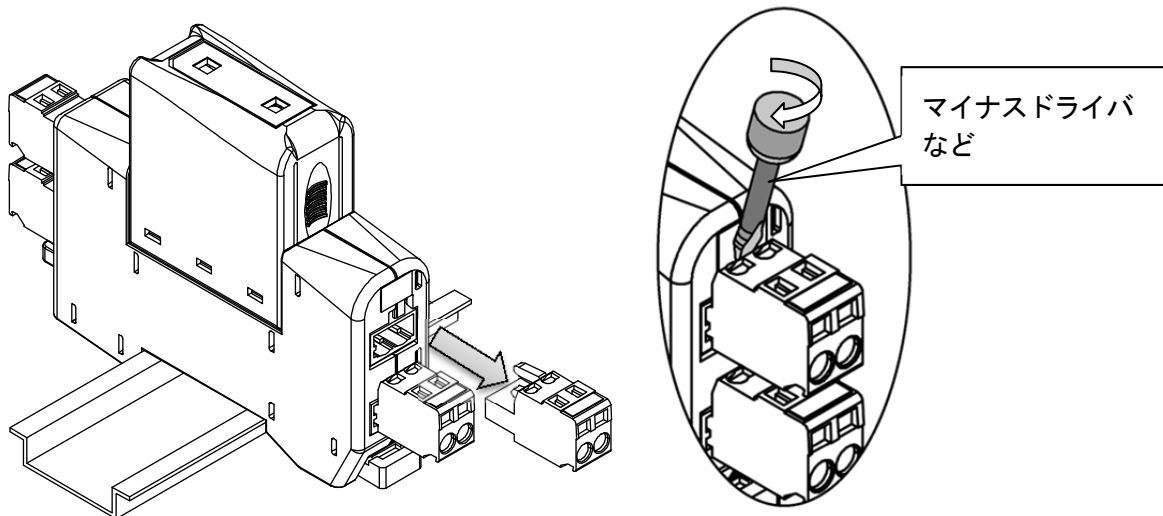
接地線は、5.5mm<sup>2</sup>以上 (推奨), M4 圧着端子, 絶縁キャップを使用して接地端子 (E 端子) に配線してください。(推奨締付トルク : 0.75 N・m、最大締付トルク : 1.0N・m)



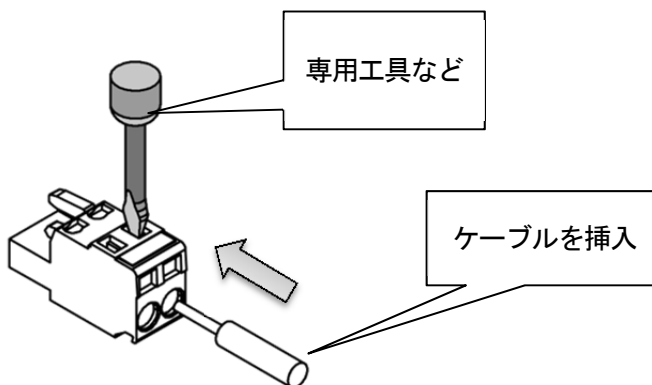
接地線を接続しプラスドライバでねじ締めを行う。

**配線 (ZPW-JKQ の場合)**

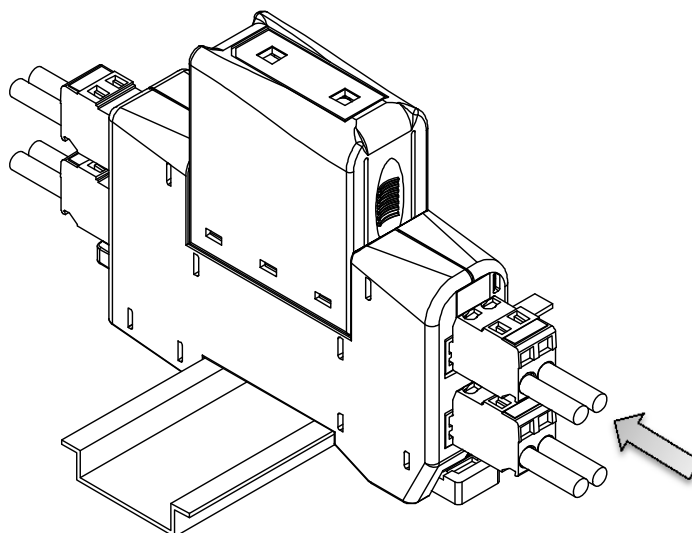
- ① ジャック部からコネクタを外します。コネクタを外しにくい場合は、マイナスドライバなどをジャック部とコネクタの間に挿入し、マイナスドライバを 90 度ひねってください。



- ② 外したコネクタに配線します。配線は、ワゴジャパン製の専用工具を使用して行ってください。専用工具が無い場合は、マイナスドライバでも配線可能です。

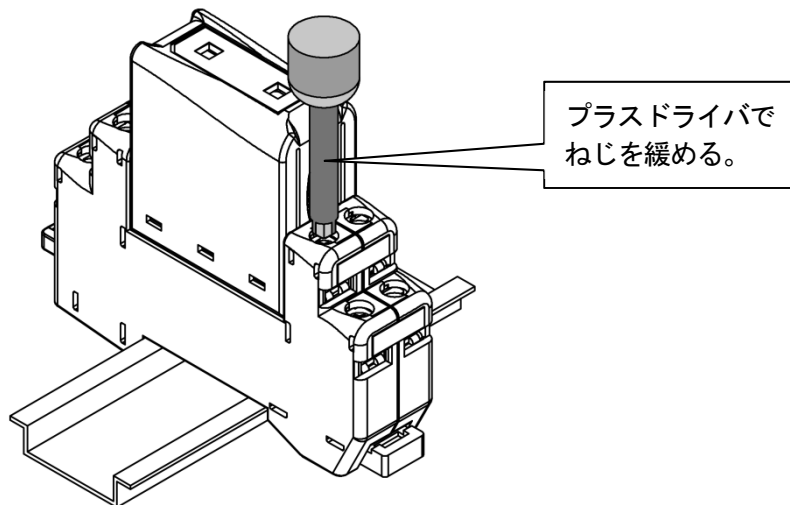


- ③ ジャック部にコネクタを取り付けます。

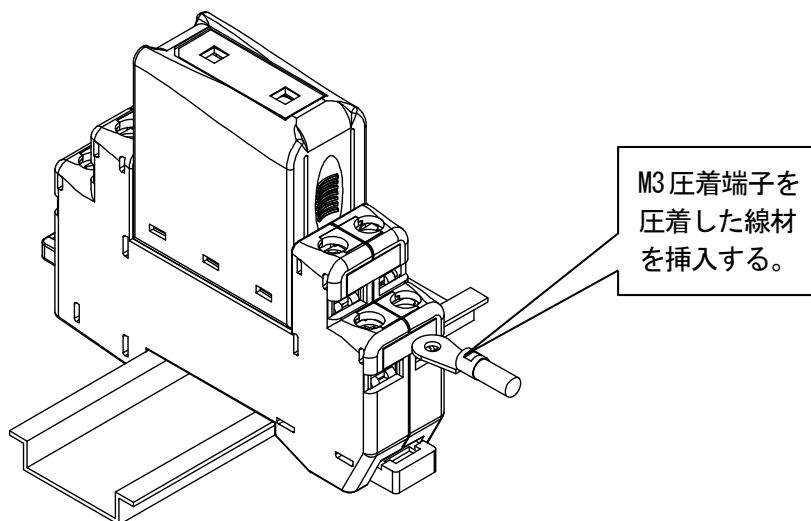


**配線 (ZPW-JKN の場合)**

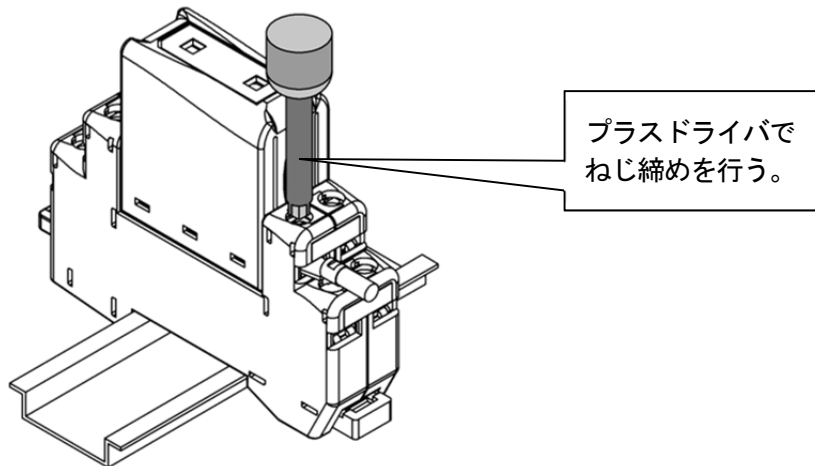
① ジャック部のねじを緩める。(推奨ドライバ径 :  $\phi 6$  未満)



② 使用する線材に M3 圧着端子 (端子幅 6.6mm 以下) を圧着する。



③ ジャック部に配線しねじ締めを行う。(推奨締付トルク :  $0.315\text{N}\cdot\text{m}$  最大締付トルク :  $0.5\text{N}\cdot\text{m}$ )



### 共通3 (ジャック部の取り外し)

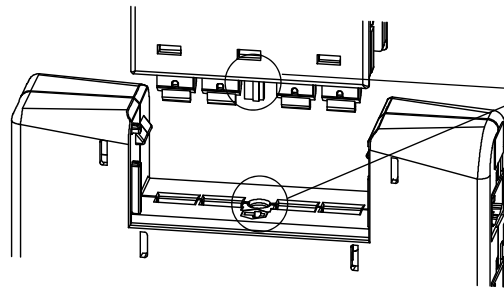
クイック端子タイプの場合は、コネクタを全て取り外してからジャック部をDIN レールから取り外してください。

ねじアップ端子タイプの場合は、圧着端子を全て取り外してからジャック部をDIN レールから取り外してください。

### SPD プラグの取り付けおよび取り外し

ジャック部と SPD プラグ部には、2つの誤挿入防止機能があります。

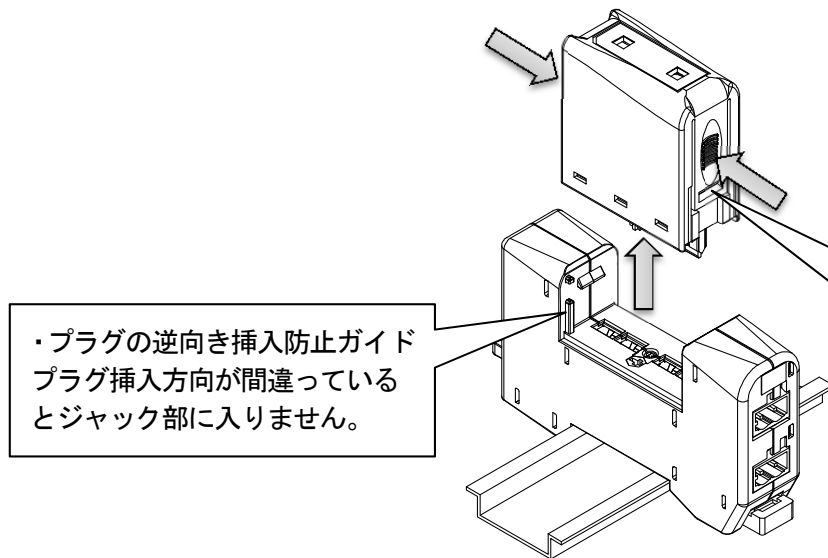
#### ①製品毎の切り替え



・ジャック部、SPD プラグ部 誤挿入防止用切り替え部品  
製品毎に切り替え部品の向きが変更されます。

#### ②ジャック部と SPD プラグ部の方向

SPD プラグ部のサイドにロック機構があります。



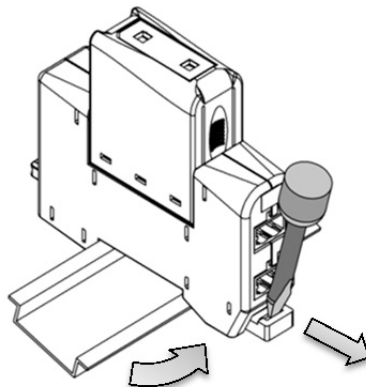
・プラグの逆向き挿入防止ガイド  
プラグ挿入方向が間違っているとジャック部に入りません。

・プラグ固定用ロック部  
SPD プラグ部両側面を押し込み、ロックを解除します。

※間違った組み合わせで挿入しないでください。故障の原因となります。

### 6. ジャックの取り外し (共通)

レールストッパをマイナスドライバー等で引っかけて、ジャックをDIN レールから取り外してください。

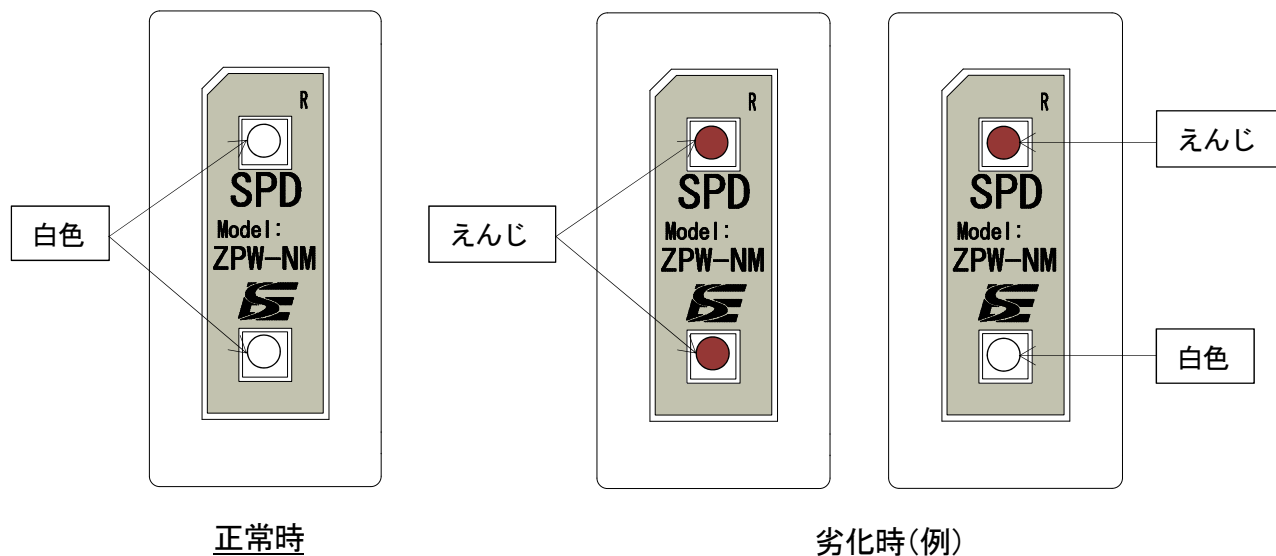


## 7. 保守点検

SPDの設置・配線後は端子に緩みがないことを確認してください。1年に1～2回程度は下記の点検することを推奨します。

・目視により劣化表示窓から表示を確認。

劣化表示窓内の色に変色（白色→えんじ色）している場合は SPD が劣化していますので、SPD プラグ部を交換してください。交換方法は5項参照。



劣化表示窓内どちらか一カ所変色している場合でもプラグの交換を行ってください。

(注) SPDの接地端子が必ず接地されていることを確認してください。接地されていない場合にはSPDとしての機能が損なわれます。

(注) 点検時にSPD劣化が確認されたら直ちに新品と交換してください。ケースを外したり分解したりしないでください。劣化の原因が正確に把握できなくなる事があります。

## 8. 保証










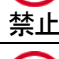

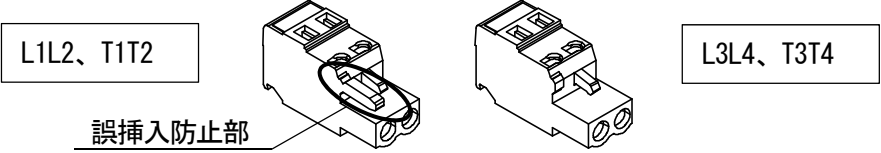

本製品の保証期限はご納入日より1年です。この間に発生した故障は、原因が明らかに当社の責任と断定された場合には現品に限り良品と交換いたします。また、直撃雷、強力な誘導雷など条件によっては保護対象機器を保護できない場合もありますので、あらかじめご了承ください。

なお、本製品は、厳密な社内検査を経て出荷されておりますが、万一製造上の不備による故障あるいは輸送中の事故等による故障と思われる節は、お買い上げいただいた代理店または、弊社支店にお申しつけ下さい。

## 9. 使用上の注意

使用上、重要な内容ですので、よくお読みの上、必ずお守り下さい。

表 4 禁止事項

 禁止	本製品の使用目的以外での使用は絶対しないで下さい。 ◇故障の原因となります。
 禁止	本製品は屋内用で非防水です。屋外などの水が直接当たる場所での使用はできません。 ◇故障の原因となります。
 禁止	本製品を分解、加圧変形、使用環境以上の加熱、改造または部品を変更して使用しないで下さい。 ◇故障の原因となります。
 禁止	IP20 となっておりますが、操作時に端子間に異物が侵入することや、端子部分には直接手で触れることがないようにしてください。 ◇故障、感電の原因となります。
 禁止	本製品を水、シンナー等の溶剤で拭いたり、かけたりしないで下さい。 ◇変形や割れ、故障の原因となります。
 禁止	本製品には、落下等による衝撃を与えないで下さい。 ◇損傷、故障の原因となります。
 禁止	ねじ締めは、推奨締め付トルクで行ってください。 ◇故障の原因となります。
 禁止	ねじアップ端子タイプの端子には、圧着端子を複数挿入しないでください。 ◇ねじが緩む原因となります。
 禁止	ねじアップ端子タイプには、端子に M3 の圧着端子 (6.6mm 幅未満) の物以外を使用しないでください。 ◇ねじが締め付けられない原因となります。
 禁止	ねじアップ端子タイプには、ドライバ径がφ6 未満の物を使用してください。 ◇故障の原因となります。
 禁止	クイック端子タイプのコネクタには、線材を複数挿入しないでください。 ◇線材が抜ける原因となります。
 禁止	クイック端子タイプのコネクタは、誤挿入防止があります。 L1L2 と T1T2、L3L4 と T3T4 がそれぞれ同じです。 <div style="text-align: center;">  </div>
 禁止	SPD プラグ部を取り外すときは、サイドにある押さえのロック機構を解除してから取り外してください (5 項参照)。 ◇故障の原因となります。












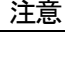
 禁止	SPD プラグ部には、誤挿入防止機能があります（5 項参照）。無理矢理挿入しないでください。 ◇故障の原因となります。
 禁止	SPD プラグ部とジャック部には逆向き挿入防止ガイドがあります（5 項参照）。無理矢理挿入しないでください。 ◇故障の原因となります。
 禁止	ジャック部を取り外すときは、接続済みの配線を外してから行ってください。 ◇故障の原因となります。
 禁止	配線した電線及び本製品にストレスをかけないで下さい。 ◇故障の原因となります。
 禁止	不安定な場所や振動する場所には設置しないでください。 ◇本製品が落下して、怪我や故障の原因となります。
 禁止	通電中に配線を行わないでください。 ◇感電・故障の原因となります。
 禁止	極性に注意してください。 ◇故障の原因となります。

表 5 注意事項

 注意	本製品に M 端子はございません。従来の NM 形 SPD のようなマルチ接続はできませんので、ご注意ください。
 注意	本製品の汚れは、柔らかい布等で拭いて下さい。 （非防水ですので水洗いは絶対にしないで下さい）
 注意	本製品への接続は取扱説明書をよく読んでから行って下さい。 ◇故障の原因となります。
 注意	ねじは本製品付属のねじを使用してください。 ◇故障の原因となります。
 注意	本製品内部に金属、燃えやすいものなど異物を入れないでください。 ◇火災・感電・故障の原因となります。