

1

2

3

4

<表示内容>

製品名

F-JJ-1W形

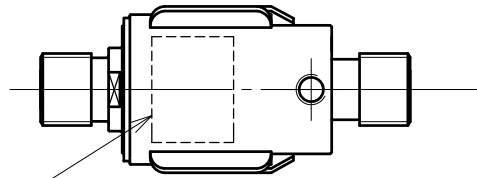
製造年 (西暦下2桁)

1 2 1 2

製造月 (01~12)

SANKOSHA

銘板



M4 深さ4.5

9 ±0.1

9 ±0.1

∅19.8 ±0.2

(16)

①

3/8-32UNEF-2A

6 ±0.1

1 ±0.3

3/8-32UNEF-2A

17 ^{+0.2}/₀

30 ±0.1

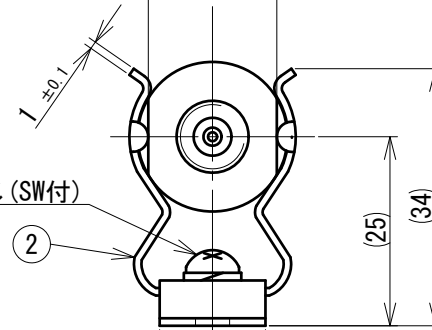
40 ±0.1

(47.5)

2-∅4.5 ±0.1

17 ^{+0.1}/_{-0.2}注1

(スパナ掛け幅)



M4×6ねじ (SW付)

②

(25)

(34)

14 ±0.1

<表面処理>

①F-JJ-1W形

中心導体 : BeCu、金めっき

外部導体 : BsBM、ニッケルめっき

②F-JP-1W形用ホルダー

受けパネ : C5210P、ニッケルめっき

取付金具 : SPCC、ニッケルめっき

DSN	商品開発部	'04.03.22	UNIT	mm	A4
DWG	花井 雅志	'20.10.12	SCALE	1:1	
CHK	宮田 純平	'20.10.12			

TITLE 同軸用避雷器 F-JJ-1W形
(ホルダー付き)

DWG No.

T-030990A01

REV.

a