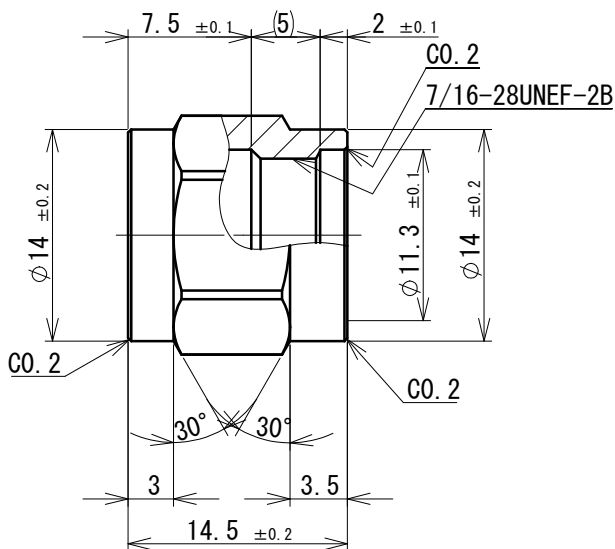
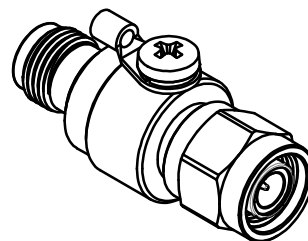


指定外寸法公差		
	3以下	±0.1
	3を超え 6以下	±0.1
	6を超え 30以下	±0.2
	30を超え 120以下	±0.3
	120を超え 400以下	±0.5
	400を超え 1000以下	±0.8

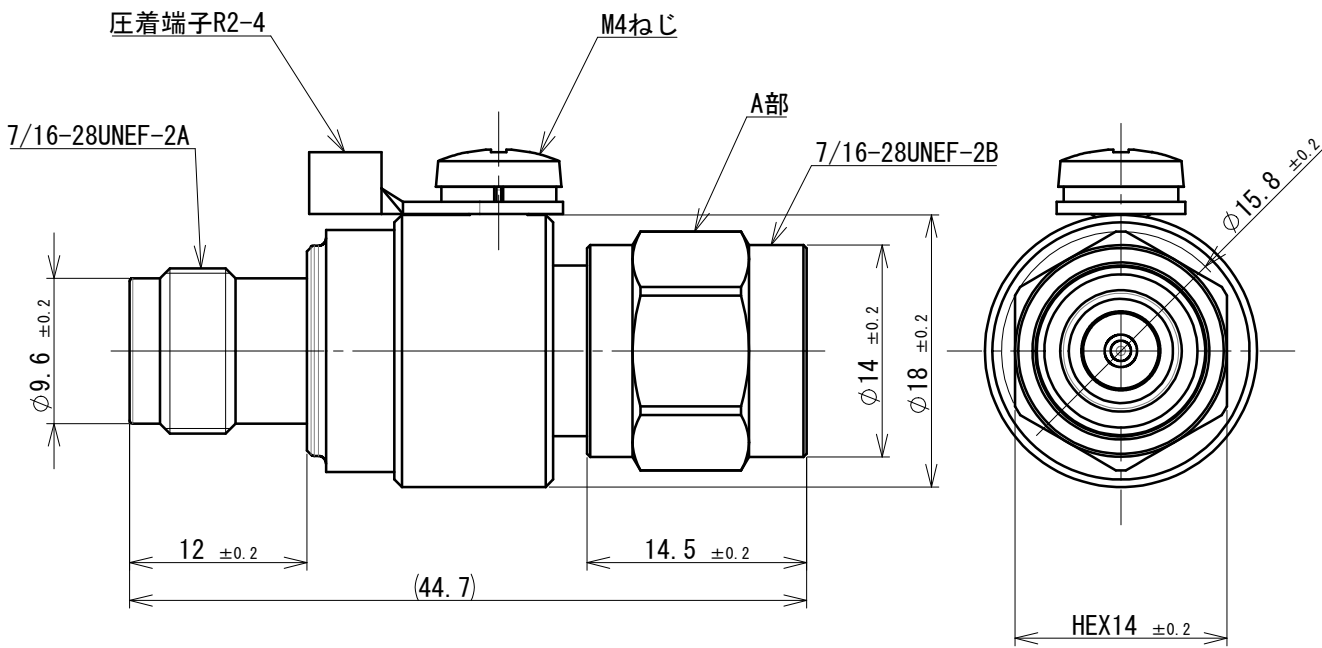
※指示なき寸法公差は上記表による。



A部詳細図



イメージ図



[材質・処理]

中心導体 : BeCu、金めっき

外部導体 : BsBM、光沢電解ニッケルめっき

DSN	商品開発部	'98.03.04	UNIT	mm	A4
DWG	花井 雅志	'23.04.04	SCALE	2:1	
CHK	宮田 純平	'23.04.04			

TITLE TNC-JP-3形		REV. d
外観図		
DWG No. T-971040A01		