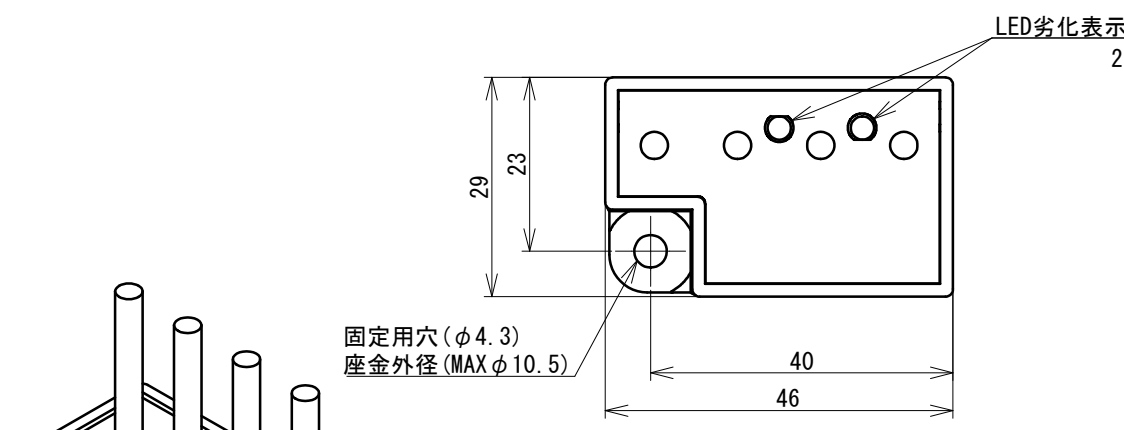
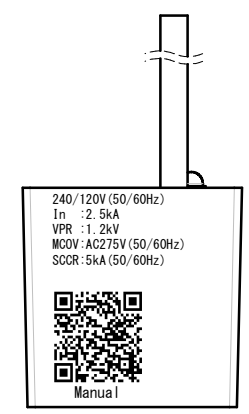
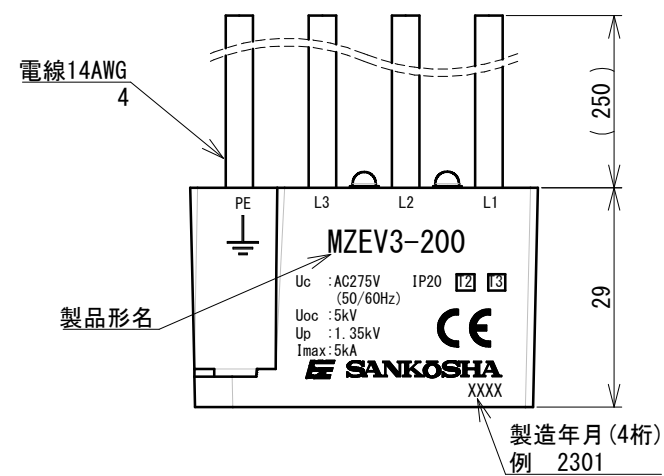
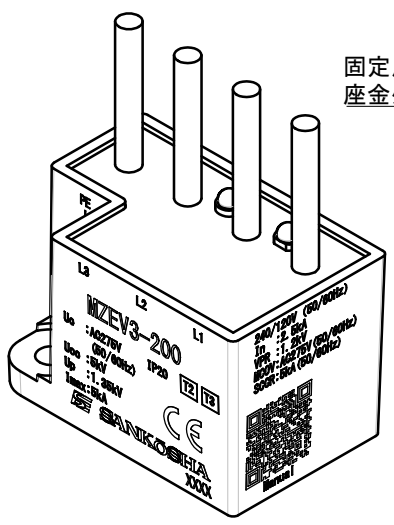


指定外寸法公差	
3以下	—
3を超え 6以下	±0.5
6を超え 30以下	±1
30を超え 120以下	±1.5
120を超え 400以下	±2.5
400を超え 1000以下	±4

※指示なき寸法公差は上記表による。



PE (緑/黄) L3 (青) L2 (黒) L1 (赤)



DSN	商品開発部	'23.01.13	UNIT	mm	A4
DWG	花井 雅志	'23.12.20	SCALE	1:1	
CHK	宮田 純平	'23.12.20			

TITLE 電源用SPD MZEV3-200	
DWG No.	S-221000A11
REV.	d