

Energy  
Anywhere!



どこでも **Energy!**

# EneWhere Portable

Portable Power Plant

**EneWhere Portableは  
このような方におススメです**

## 1 持ち運びできる電源がほしい

蓄電池とインバーターを内蔵したキャリーバッグ型電源装置なので、持ち運びが容易でどこでも電源供給が可能です。

## 2 災害等の非常時の バックアップ電源を探している

商用電源（コンセント）との接続・充電によりUPSやバックアップ電源として活躍します。LED投光器（50W）のご使用であれば、約24時間お使いいただけます。

## 3 外でも使用でき、騒音が発生しない 電源装置がほしい

IP55相当の性能を有し、雨等の降水を本体に浸入させません。また、発電機のような騒音が発生いたしません。

### EneWhere Portableの使用場所・用途



屋外作業でのオフグリッド電源・バックアップ電源・電源切換工事・仮設工事・電動工具等の充電や夜間作業時の照明等に使用可能



騒音を気にするイベント会場、発電機が使用できない場所での工事など



災害時の緊急用電源



オフィスでのUPS電源

# EneWhere Portable

## Portable Power Plant

### 特長

- コンセントからの充電で、バックアップ電源として使用可能  
※連続使用:約9時間(100W負荷時)、充電時間:約3時間
- **発電状況・電池容量・負荷状況**を本体液晶ディスプレイで表示
- 電池容量低下時には音と表示でお知らせ
- 雨天時の屋外でも使用可能(IP55相当)
- 発電機と比べ**低騒音**
- 東芝インフラシステムズ(株)製 **SCiB™** リチウムイオン電池を使用
- 太陽電源モジュール(別売)との接続で、オフグリッド電源として使用可能



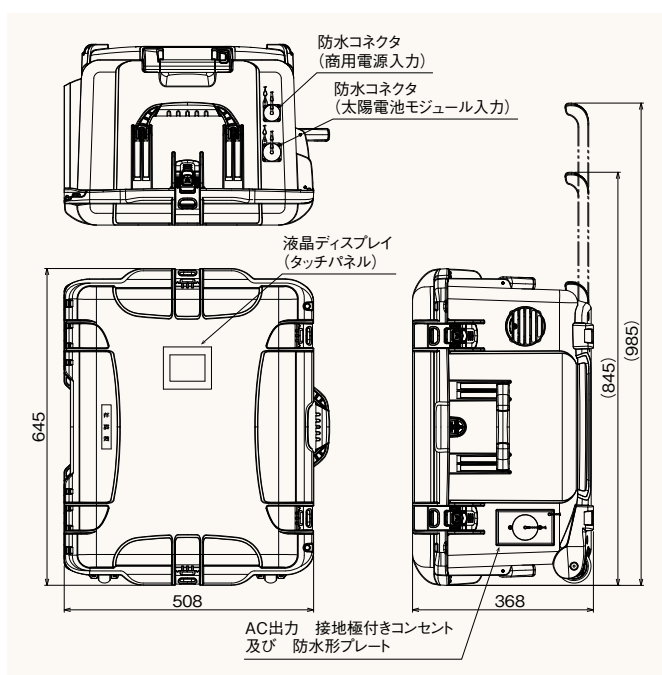
発電状況・電池容量・負荷状況表示例



電池容量低下時表示例



### 外観図



### 仕様

型名: EWP-700W-50-T1*			
項目	性能		
動作モード	PVモード	バッテリーによるAC出力と、太陽電池による充電が可能。	
	UPSモード	商用電源から充電しながら使用し、停電対策と共に緊急時の非常用電源として。	
	商用充電モード	お出かけ前のバッテリー充電に使用。満充電になると電源OFF。	
太陽電池モジュール入力	入力仕様	電圧範囲:35V~125V、最大電流:45A	
	制御方式	PWM制御	
	接続ケーブル	MC4コネクタ付き専用ケーブル約5m(オプション品)	
商用充電入力	入力電圧	AC90~260V(50/60Hz)最大600VA	
	接続ケーブル	専用3極AC電源ケーブル約2m(添付品)	
インバーター出力	出力電圧	AC100V±5%(50Hz <sup>※1</sup> )正弦波	
	出力容量	PVモード	< 700VA(連続)、< 810VA(1分)
		UPSモード	300VA(連続)
出力端子	3極ACコンセント1口(防水キャップ付き)		
リチウムイオン蓄電池	蓄電池性能	公称電圧:2.76V 容量:1.2kWh サイクル:20,000回 <sup>※3</sup>	
	バックアップ時間	約9時間(負荷100W時) 約80分(負荷700W時)	
	充電時間	約3時間(商用充電モード時)	
保護機能	入力保護	過電流/過電圧/過温度/逆接続(PV)/過充電	
	出力保護	過負荷/短絡(AC出力)/過放電	
サイズ・重量	645mm×508mm×368mm 39kg以下		
環境性能	使用温度:-20℃~40℃ 防水性能:IP55		

※1 出力周波数60Hzの製品をお求めの際は EWP-700W-60-T1とご指定ください。

※2 太陽電池入力と、商用充電入力の併用は出来ません。

※3 環境温度25℃にて一定の条件での試験結果によりますので保証するものではありません。

## 株式会社 サンコーシャ

本社 〒141-0032 東京都品川区大崎4丁目3番8号

**TEL (03) 3491-4001 FAX (03) 5496-4289**

<https://www.sankosha.co.jp/> E-mail [info@sankosha.co.jp](mailto:info@sankosha.co.jp)

- |          |  |                   |
|----------|--|-------------------|
| 北海道支店    | 〒060-0062 札幌市中央区南二条西10丁目1番4号 第2サントービル7F      | TEL (011)271-0050 |
| 東北支店     | 〒980-0811 仙台市青葉区一番町2丁目7番12号 グリーンウッド仙台一番町ビル7F | TEL (022)223-8131 |
| 中部支店     | 〒460-0008 名古屋市中央区栄2丁目11番7号 伏見大島ビル7F          | TEL (052)204-3020 |
| 関西支店     | 〒530-0051 大阪市北区太融寺町2番22号 梅田八千代ビル5F           | TEL (06)6361-7801 |
| 中国支店     | 〒730-0015 広島市中区橋本町9番7号 ビル博文6F                | TEL (082)222-3548 |
| 四国営業所    | 〒760-0062 高松市塩上町1丁目4番8号 鶴尾ビル1F               | TEL (087)831-9188 |
| 北陸サンコーシャ | 〒930-0004 富山市桜橋通り1番18号 北日本桜橋ビル8F             | TEL (076)432-5210 |
| 九州山光社    | 〒810-0004 福岡市中央区渡辺通2丁目8番10号                  | TEL (092)761-4336 |

### ■お問い合わせ

- カタログと実際の商品の色とは、印刷の関係で多少異なる場合がございます。
  - 仕様および外観は改善のため一部変更することがございますので予めご了承ください。
- このカタログの記載内容は2018年9月現在のものです。