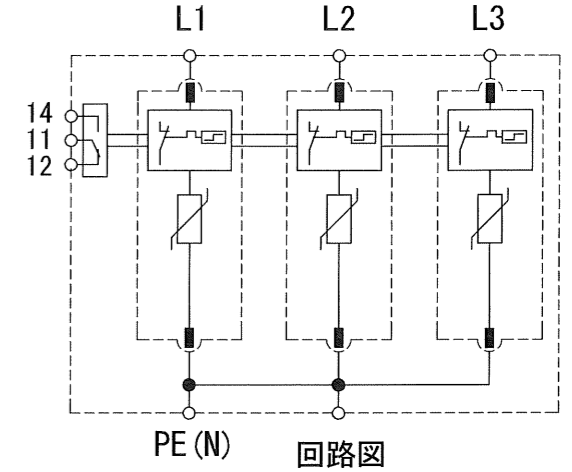
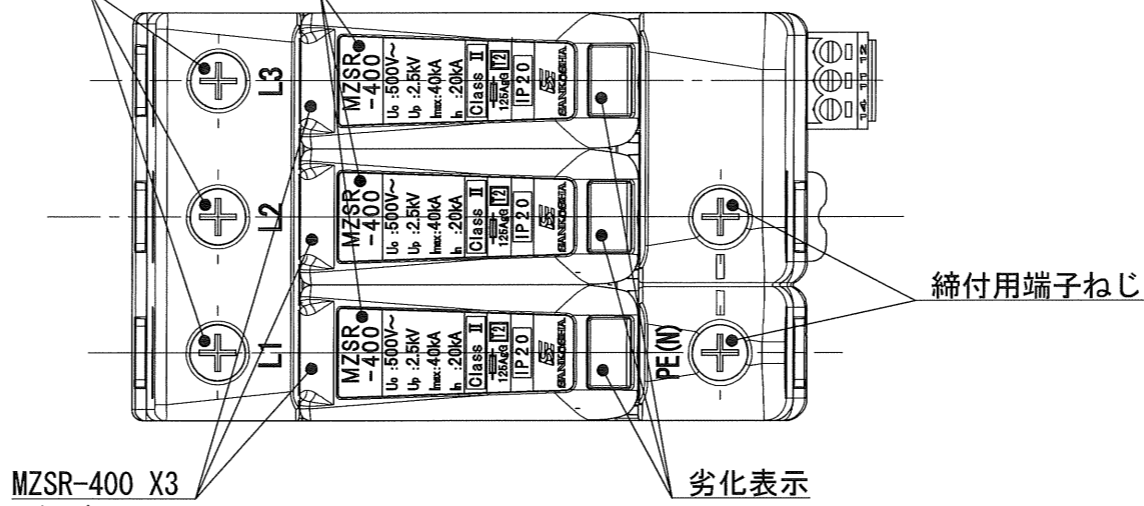


締付用端子ねじ

MZSR-400 貼付銘板

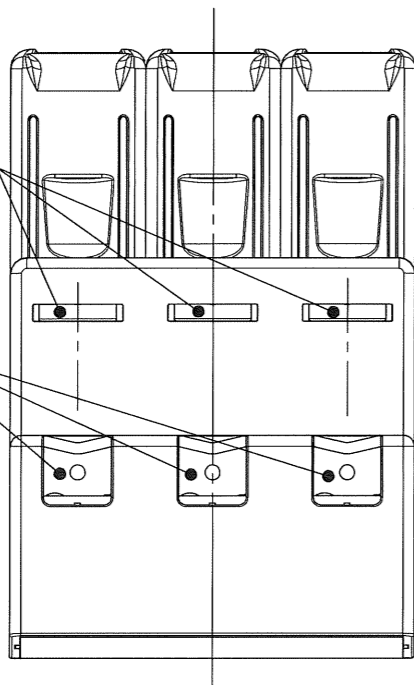


MZSR-400 X3 (プラグ)

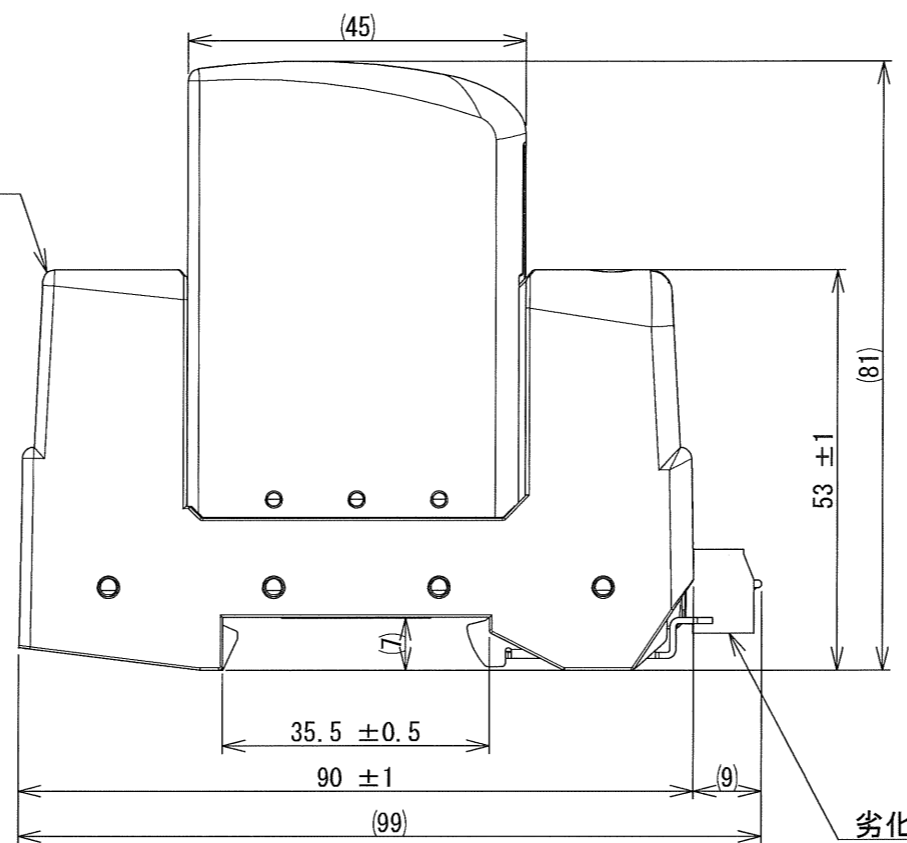
劣化表示

ケーブル導入孔
開形圧着端子用 (M5)
幅12mm未満

ケーブル導入孔

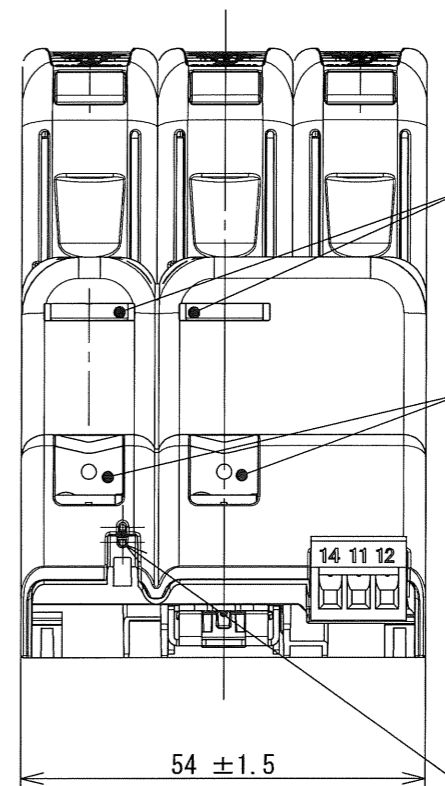


MZSR-JK3 (400) (ジャック)

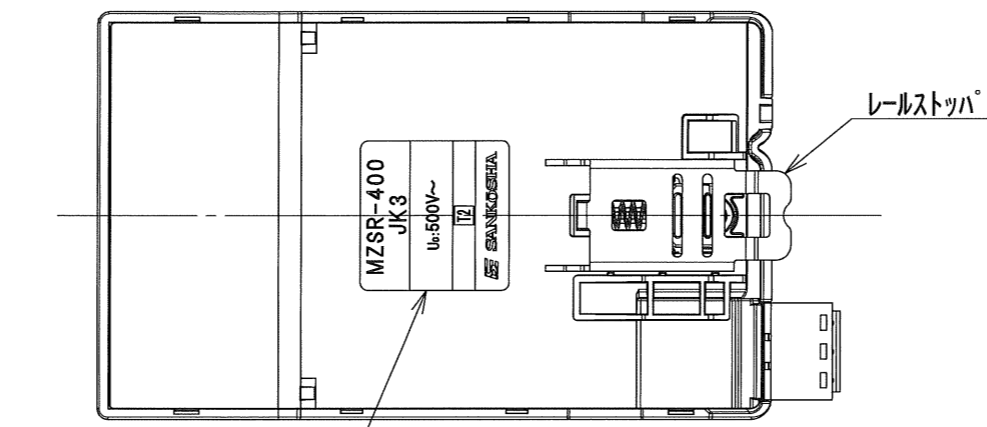
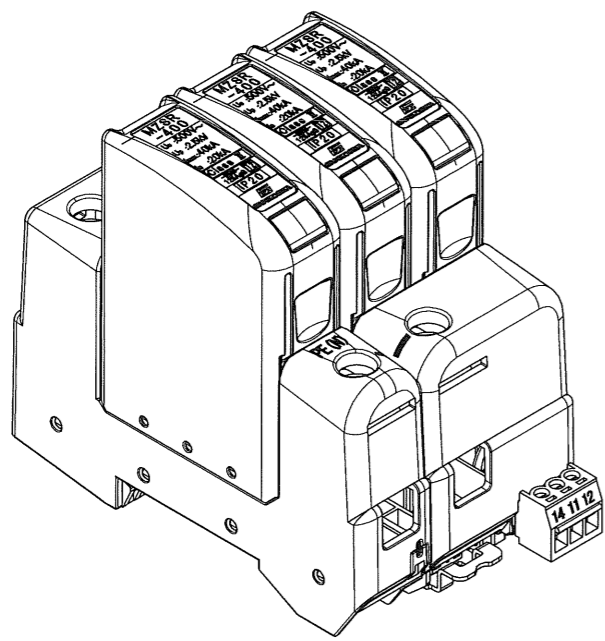


ケーブル導入孔
開形圧着端子用 (M5)
幅12mm未満

ケーブル導入孔



Smart SPD用
劣化識別用端子



MZSR-400JK3 貼付銘板

DSN	営業技術部	13.09.13	UNIT	mm	TITLE 劣化表示付電源用SPD MZSR-400JK3 外観図
DWG	T. Kawabata	18.02.02	SCALE	1:1	
CHK	A. A. risaka	18.02.05	SANKOSHA		DWG No. T-120410A31
					REV. b