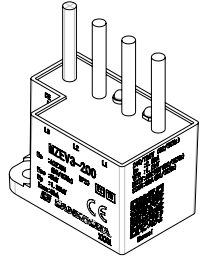


SPD for Power Supply

MZEV□-200

取扱説明書 Installation Instruction



このたびは、本製品をお買い上げいただきまして、誠にありがとうございました。
 ●ご使用前にこの取扱説明書を必ずお読みいただき、安全にご使用ください。
 ●この取扱説明書はいつでも取り出せるところに保管し、必要などきにお読みください。
 ●この取扱説明書は製品の改良などにより予告なしに変更される場合があります。
 本製品は、電源回路に誘起される異常電圧から、電源機器を保護するための劣化表示、および切り離し機構付き電源用SPDです。
 本製品は、劣化表示機能を有しており、IEC 61643-11:2011 (JIS C 5381-11:2014) に準拠しています。
 Thank you for choosing our product.
 ● For safe use, please read these instructions carefully before installing.
 ● Please keep these installation instructions in a place where they can be taken out at any time and read when necessary.
 ● These installation instructions may be changed without any notice due to product improvements or other reasons.
 This product is SPD for power supply with a built-in disconnector and deterioration indicator that conforms to IEC 61643-11:2011.
 This product can be mounted inside the equipment or used on a distribution board, etc

< 品質保証期間と保証内容/Quality Assurance Period and Content of Assurance >

本製品の保証期限はご購入日より原則1年(※)です。この間に発生した故障は、原因が明らかに当社の責任と判断された場合には、無償で修理するか、現品に限り良品と交換いたします。
 なお、雷を起因とする本製品の故障・損傷、保護対象機器は保証の対象外となります。また、交換等に発生する費用につきましては保証対象外です。
 本製品は厳密な社内検査を経て出荷されておりますが、万一製造上の不備による故障、あるいは輸送中の事故等による故障と思われる節は、お買い上げいただいた代理店または各支店にお申し付けください。
 尚、購入提供品に関しては、その保証の範囲内とします。
 ※：保証の延長をご希望される場合は、別途保証打合せによります。
 但し、以下の場合は保証の適用から除外させていただきます。
 ① 仕様書や取扱説明書等に記す条件や注意事項に反した使用より生じた場合
 ② 製品仕様以上の落雷による影響、火災、地震、台風、噴火、洪水、津波、塩害、雪害、凍結、異常温度、異常振動、その他の自然災害により生じた場合
 ③ 地盤の変動、土砂崩れ等、地質または地形の変化により生じた場合
 ④ 火災、爆発、衝突、腐食ガス、飛散物接触等の外的要因により生じた場合
 ⑤ 第三者の行為に起因して生じた場合
 ⑥ 弊社に関係なく改造された場合、または、設置場所の移動、輸送、落下など不適切な取扱い、二次工事に起因して生じた場合
 ⑦ 基礎や取り付けポール(弊社工事範囲外)の損壊・施工不良により生じた場合
 ⑧ 本製品に接続される機器の故障・不良により生じた場合
 ⑨ 弊社が推奨する維持管理項目の点検と処置を実施せずに生じた場合
 The warranty period for this product is generally one year (*) from the date of delivery. Failures that occur during this time will be repaired free of charge or replaced only with non-defective ones if the cause is clearly judged to be our responsibility. The warranty does not cover any damage or damage to the device caused by lightning. The cost of replacement is not covered by the warranty. This product is shipped after strict in-house inspection. However, please contact the dealer or each branch office of purchase for any trouble caused by a malfunction or accident during transportation. Purchased items are not covered by our warranty but are covered by the manufacturer's warranty.
 *If you wish to extend the warranty, we will discuss the warranty separately. However, the warranty does not apply in the following cases:
 ① If the product arises from use that is contrary to the conditions or precautions stated in the specifications or instruction manual, etc.
 ② The effect of lightning strikes beyond product specifications, fire, earthquake, typhoon, eruption, flood, tsunami, salt damage, snow damage, freeze, abnormal temperature, abnormal vibration, Cases caused by other natural disasters
 ③ When caused by changes in geology or topography, such as ground fluctuations or landslides
 ④ Cases resulting from external factors such as fire, explosion, collision, corrosive gas, or contact with flying objects
 ⑤ Cases arising from acts of a third party
 ⑥ If the product is modified irrespective of our company, or improper handling such as moving, transporting or dropping the installation site, Cases arising from secondary construction
 ⑦ Cases caused by damage or improper construction of foundation or mounting pole (outside our construction scope)
 ⑧ The failure or failure of the equipment connected to this product
 ⑨ If it occurs without performing inspection and action for maintenance items recommended by us

本製品を開封後、梱包材を廃棄するときは各地方自治体の指示に従い、適切に廃棄してください。本製品は厳密な社内検査を経て出荷されておりますが、万一製造上の不備による故障、あるいは輸送中の事故などによる故障と思われる場合は、お買い上げいただいた代理店または各支店にお申し付けください。

Please dispose of or properly recycle the packaging materials in accordance with local government regulations. Although this product is shipped only after rigorous inspection, if it seems to be damaged due to inadequacies in manufacturing or an accident during transportation, please contact the vendor for assistance.

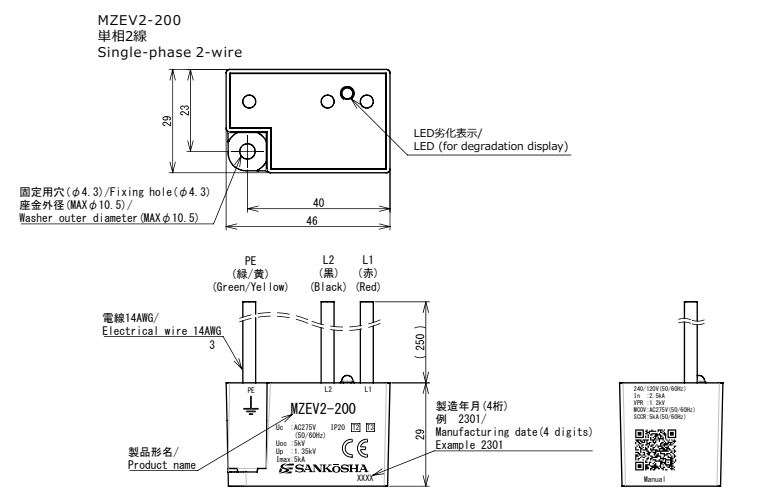


安全にお使いいただくために Instructions for safe use

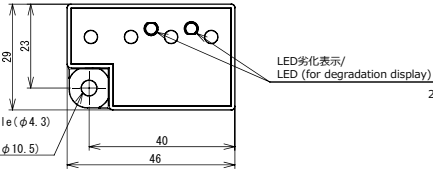
「してはいけない」ことを示します。 「守らなければならない」ことを示します。
 This mark indicates prohibited actions. This mark indicates instructions that must be obeyed.

注意 CAUTION	
⊘	本製品の使用目的以外での使用は絶対にしていただき。故障の原因となります。 Please use this product for its intended purpose only and in accordance with the installation instructions. Failure to do so may result in damage to the product and/or its performance.
⊘	本製品は屋内用で非防水です。屋外などの水が直接当たる場所で使用することは出来ません。 故障の原因となります。 This product is not waterproof. This product is designed for indoor use and it is not waterproof. Do not use outdoors. Failure to do so may result in damage to the product and/or its performance.
⊘	本製品を分解、加圧変形、使用環境以上の過熱、改造または部品を変更して使用しないでください。 故障の原因となります。 The following actions are prohibited as they may cause damage to the product and/or failure to perform: -Disassembly-The application of pressure-Deformation-Modifications to this product -Installation in an application where conditions exceed the performance specifications of this product.
⊘	操作時に端子間に異物が侵入することや、端子部分には直接手で触れることがないようにしてください。 Do not let foreign matter get between the terminals when installing or replacing this product. Do not touch the terminals directly. Failure to do so may result in damage to the product and/or its performance.
⊘	本製品を虫、小動物が噛みつくことや、有害物質、ガスなどが侵入することがないようにしてください。 故障、感電の原因となります。 Do not allow insects or small animals to bite the product, or allow harmful substances or gases to enter the product. Failure to do so may result in damage to the product and/or its performance.
⊘	本製品を水、シンナーなどの溶剤で拭いたり、かけたりしないでください。 変形や割れ、故障の原因となります。 Do not wipe this product with water or any solvent or thinner. Do not apply solvents such as water or thinners to this product. Failure to do so may result in damage to the product and/or its performance.
⊘	本製品に、落下などによる衝撃を与えないでください。損傷、故障の原因となります。 Do not drop or cause impact to the product. Failure to do so may result in damage to the product and/or its performance.
⊘	配線の電線及び本製品にストレスをかけないで下さい。故障の原因となります。 Do not apply stress to the wired wires and this product. Failure to do so may result in damage to the product and/or its performance.
⊘	被覆が損傷した状態で使用しないで下さい。発火、焼損の原因となります。 Do not use if the wire sheathing is damaged. It may cause fire or burnout.
⊘	作業を行う際はスイッチを切り、電源が入っていない事を確認してから作業を実施してください。 電源が入った状態で着脱等を行わないで下さい。感電事故の危険があります。 Before starting work, turn off the switch and make sure that the power is off. Do not attach or detach while the power is on. There is a risk of electric shock.
⊘	本製品の上方に必ずSPD外部分離器を接続してください。お客様の装置を保護できません。 The customer's equipment cannot be protected.
⚠	本製品から汚れを取る際は、柔らかい布などで拭いてください。 水洗いは絶対しないでください。故障の原因となります。 When cleaning this product, please wipe with a soft cloth. Never wash with water. That will cause product failure.
⚠	本製品から発熱や発煙が見られる場合は、直ちに取外し、その後は使用しないでください。 火災の原因となります。 If this product becomes hot or if smoke is observed, please remove it immediately to avoid the possibility of fire. Do not reinstall. That will cause product fire.
⚠	本製品の装着は取扱説明書をよく読んでから行って下さい。 変形、割れ、故障の原因となります。 Please read the instruction manual carefully before installing this product. Failure to do so may result in damage to the product and/or its performance.
⚠	SPDの劣化が確認された場合、SPDとしての機能はありませんので、新しいSPDと交換してください。 お客様の装置を保護できません。 If the SPD has deteriorated, it does not function as an SPD, so replace it with a new SPD. The customer's equipment cannot be protected.
⚠	本製品はM4ねじ等で固定して使用してください。置いた状態、ぶら下げた状態で使用すると本製品の故障の原因となります。 Use this product by fixing it with M4 screws, etc. Do not use it in a standing or hanging state. That will cause product failure.
⚠	インパクトドライバーなどの過度なトルクが発生する工具は使用しないでください。 本製品の故障の原因となります。 Do not use tools such as impact drivers that generate excessive torque. That will cause product failure.

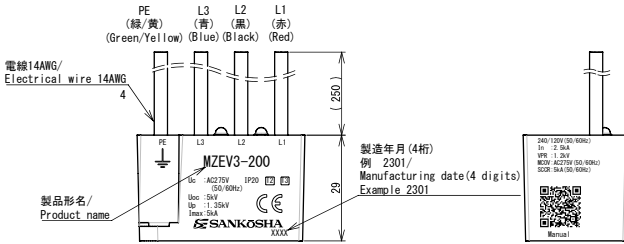
外観 / OUTLINE DIMENSIONS



MZEV3-200
単相3線/三相3線
Single-phase 3-wire/3-phase 3-wire



固定用穴(φ4.3)/Fixing hole(φ4.3)
産金外径(MAX φ10.5)/
Washer outer diameter (MAX φ10.5)



製品説明 / PRODUCT DESCRIPTION

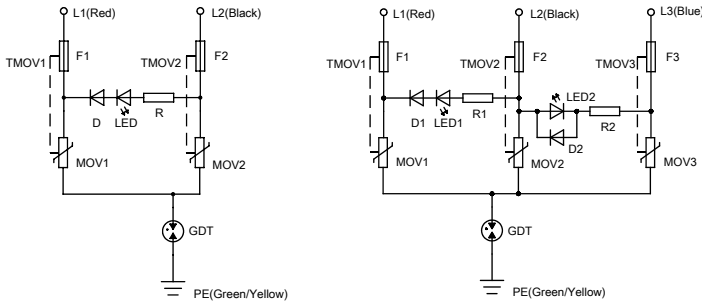
【使用環境 / Environment】

使用場所 / Location 室内 / Indoor
 定格使用温度・保管温度 / Rated and storage temperature -40℃ ~ +85℃
 定格使用湿度・保管湿度 / Rated and storage humidity ≤ 90%
 (結露のないこと / no condensation)
 標高 / altitude ≤ 2,000m

【回路 / Circuit】

MZEV2-200
単相2線
Single-phase 2-wire

MZEV3-200
単相3線/三相3線
Single-phase 3-wire/3-phase 3-wire



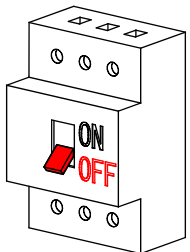
L1~L3 : 接続端子/
Terminal
F1~F3 : 温度ヒューズ/
Thermal fuse
MOV1~MOV3 : バリスタ/
Metal oxide varistor
TMOV1~TMOV3 : F1とMOV1, F2とMOV2, F3とMOV3がそれぞれ熱結合されている/
F1 and MOV1, F2 and MOV2, F3 and MOV3 are thermally coupled
LED, LED1~LED2 : 劣化表示用LED/
LED for degradation display
GDT : ガス入り放電管/
Gas discharge tube
PE : 保護接地端子/
Protective earth terminal

【仕様 / Specifications】

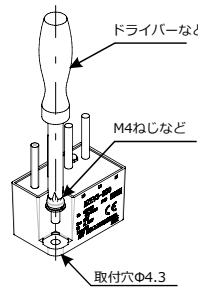
No.	項目 / Item	性能 / Performance		備考 / Remarks
1	形式 Model number	MZEV2-200	MZEV3-200	
2	適用回線 Applicable line	単相2線 Single-phase 2-wire	単相3線 / 三相3線 Single-phase 3-wire/ 3-phase 3-wire	
3	端子の識別 Terminal identification	L1: 赤, L2: 黒, PE: 黄 / 緑 L1: Red, L2: Black, PE: Yellow / Green 電線サイズ: 14AWG Wire size: 14AWG	L1: 赤, L2: 黒, L3: 青, PE: 黄 / 緑 L1: Red, L2: Black, L3: Blue, PE: Yellow / Green 電線サイズ: 14AWG Wire size: 14AWG	
4	試験規格 Test standard	試験クラス分類 クラス II・III / Exam class classification Class II・III		IEC 61643-11:2011 (JIS C 5381-11:2014)
5	定格動作電圧 Rated operational voltage	240/120V (50/60Hz)		
6	最大連続使用電圧 U _c /MCOV Maximum continuous operation voltage U _c /MCOV	L-L, L-PE AC 275 V (50 / 60 Hz)		
7	開回路電圧 U _{oc} Open Circuit Voltage U _{oc}	1.2/50 μs 5kV		IEC 61643-11:2011 (JIS C 5381-11:2014)
8	電圧防護レベル U _p Voltage protection level U _p	L-PE ≤ 1.35kV		IEC 61643-11:2011 (JIS C 5381-11:2014)
9	過電流保護 Overcurrent protection	MCCB:50AF/50AT		IEC 61643-11:2011 (JIS C 5381-11:2014)
10	定格短絡電流 I _{scCR} Short-circuit current rating I _{scCR}	L-PE 5kA(50/60Hz)		IEC 61643-11:2011 (JIS C 5381-11:2014)
11	一時的過電圧特性 U _t Temporary overvoltage Open Circuit Voltage U _t	L-PE 335V 5s(50/60Hz)		IEC 61643-11:2011 (JIS C 5381-11:2014)
12	漏電電流 I _{le} Residual current I _{le}	L-PE AC255V(50/60Hz): ≤ 1mA		IEC 61643-11:2011 (JIS C 5381-11:2014)
13	公称放電電流 I _n Nominal discharge current I _n	8/20 μs 2.5kA		
14	最大放電電流 I _{max} Maximum discharge current I _{max}	8/20 μs 5kA		
15	電圧保護定格 VPR Voltage protection rating VPR	≤ 1.2kV		
16	ポートの数 Number of ports	1port		
17	取付方法 Mounting method	ねじ固定 / Screw fixing		
18	保護等級の分類 Degree of protection	IP 20		
19	劣化表示 Fault indicator	LED 点灯 : 正常 LED lighting : Normal LED 消灯 : 劣化 LED off : Fault		
20	製品寿命 Product Life	製品設計寿命は10年です。ただし雷サージの大きさや頻度によって、10年に満たない場合があります。 Product design life is 10 years. However the product may not last its full life depending on the size and frequency of lightning surges.		
21	寸法・重量(ケーブル含まず) Dimensions and Weight(cable not included)	外形寸法/ Appearance Dimensions(mm) : 31×46×29 重量 / Weight : 約 / Approx. 56g		

取り付け

- 1 本製品を取付ける場合、必ず管理責任者のもとで電気施工技術の知識と経験のある方が行ってください。
 作業は、上流の配線用遮断器をOFFにして、電気が来ていないこと確認してから行ってください。感電の恐れがあります。



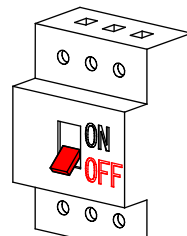
- 2 ドライバーを使用しねじで平らな面に固定してください。このとき締め付けトルクは1.5N・m以下としてください。(M4ねじ推奨)



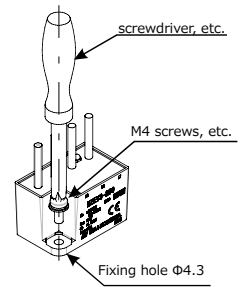
設置に際して接地導体等からの離隔距離は不要です。
 ※取り付けねじは添付していません。

INSTALLATION

- 1 When installing this product, be sure to do so under the supervision of a manager who has knowledge and experience in electrical installation technology.
 ⚠ Be sure to turn off circuit breaker before starting work, as there is a risk of electric shock when performing installation work.



- 2 Use a screwdriver to secure it to a flat surface with screws*. (M4 screw recommended)



When installing, no separation distance from the ground conductor, etc. is required.
 ※Fixing screws are not included.

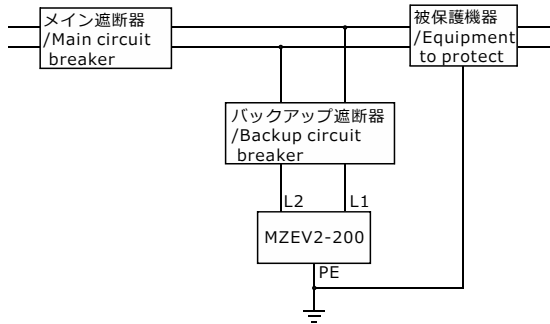
配線

本体表示と電線の被覆の色を確認し、所定の配線先へ配線してください。
 L1側電線：赤 L2側電線：黒 L3側電線：青（MZEV3-200のみ） PE側電線：緑／黄
 バックアップ遮断器の推奨は、MCCB：50AF / 50ATです。
 本製品はバックアップ遮断器の負荷側に接続してください。
 メイン遮断器からバックアップ遮断器への配線はAWG14以上の電線推奨です。
 また、分岐には端子台等を使用してください。
 バックアップ遮断器から本製品までの配線は、本製品の電線14AWGを任意の長さでカットして
 使用してください。
 電線を接続する際は圧着端子等で確実に接続するようにしてください。

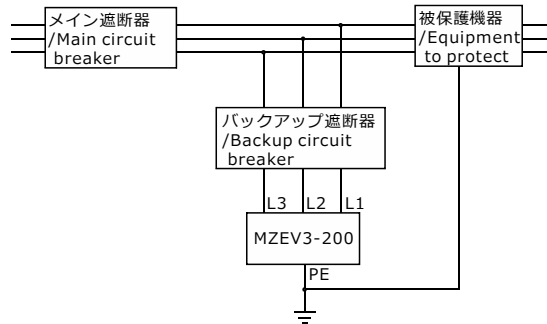
- ※配線は内線規程を参照してください。
- ※各配線遮断器への接続は、それぞれの配線遮断器の取扱説明書を参照してください。
- ※配線は極力短く、最短距離で行ってください。

【配線概略図 / Wiring Overview】

単相2線 Single-phase 2-wire



単相3線/三相3線 Single-phase 3-wire/3-phase 3-wire

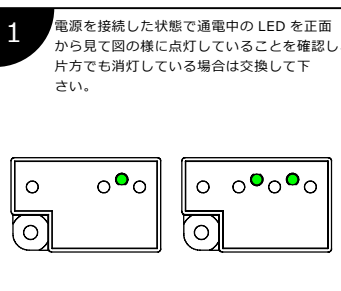


WIRING

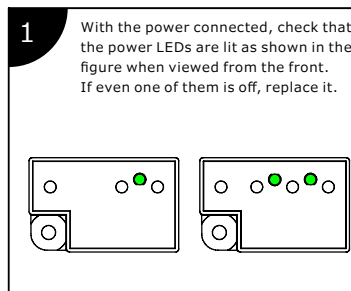
Check the display on the main unit and the color of the wire covering, and wire to the specified wiring destination.
 L1 side wire: red; L2 side wire: black; L3 side wire: blue (MZEV3-200 only); PE side wire: green/yellow
 The recommended backup circuit breaker is MCCB : 50AF / 50AT.
 Connect this product to the load side of the backup circuit breaker.
 Wires of AWG14 or larger are recommended for wiring from the main circuit breaker to the backup circuit breaker.
 Also, use a terminal block or the like for branching.
 For wiring from the backup circuit breaker to this product, cut the 14AWG wire of this product to any length and use it.
 When connecting wires, make sure that they are securely connected using crimp terminals or the like.

- *Please refer to the Interior Wiring Code for wiring.
- *For connection to each circuit breaker, refer to the instruction manual of each circuit breaker.
- * Keep the wiring as short as possible and the shortest distance.

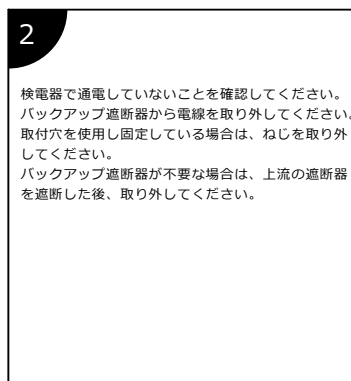
保守点検



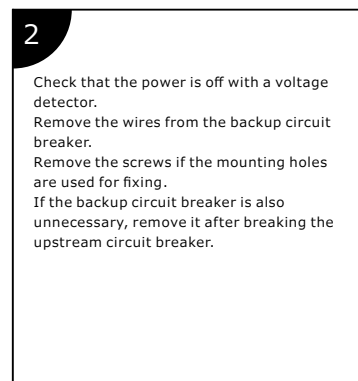
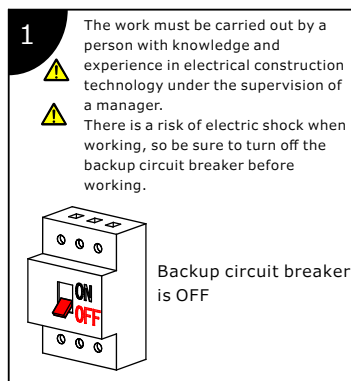
MAINTENANCE INSPECTION



取り外し



REMOVAL



お問い合わせ先

株式会社サンコーシア
<http://www.sankosha.co.jp/> info@sankosha.co.jp



問い合わせ先案内は、左の二次元コードか上記URLの弊社ホームページをご覧ください。

CONTACT DETAILS

SANKOSHA CORPORATION
<http://www.sankosha.co.th/> info@sankosha.co.th



For contact information, please access from two-dimensional code on the left side, or visit our website on the following URL.